



# K3G400-HB41-01 RadiPac

EC-radiaalimoduuli RadiPac **korkeapaine puhallin**

EC-radiaalimoduuli taaksepäin kaartuvin siivin, yhdeltä puolelta imevä, kannattimella.

- RadiCal AirFoil -siipipyörän korkea hyötysuhde
- GreenTech EC-moottori integroidulla elektroniikalla
- Optimoitu ilmavirtaus siipipyörän läpi tekee puhaltimesta erittäin hiljaisen
- Kestävä rakenne, pitkä huoltoväli
- Lähtö 10 VDC, maks. 10 mA
- Ulostulo orjalle 0-10 V
- Ulkoinen 24 V tulo (parametrointi)
- Ulkoinen vapautustulo
- Vikailmoitusrele
- Integroitu PID-säädin
- Tehonrajoitus
- Moottorin virran rajoitus
- PFC, passiivinen
- RS485 MODBUS-RTU
- Pehmeä käynnistys
- Ohjaustulo 0-10 VDC
- Ohjausliitäntä turvallisesti verkosta erotetulla SELV-potentiaalilla
- Elektroniikan / moottorin ylikuumentumissuoja
- Alijännite-/vaihehäiriötunnistus
- Ohjausliitäntä turvallisesti verkosta erotetulla SELV-potentiaalilla

## Tekniset tiedot

<b>Kuvaus</b>	EC-radiaalimoduuli RadiPac <b>korkeapaine puhallin</b>
<b>Jännite</b>	3~ 400 VAC
<b>Jännitealue</b>	3~ 380 ... 480 VAC
<b>Taajuus</b>	50/60 Hz
<b>Teho</b>	6000 W
<b>Nimellisvirta</b>	9,1 A
<b>Kierrosluku</b>	3700 rpm
<b>Ilmavirta</b>	2952.60 l/s
<b>Ilmavirta</b>	10600.0 m3/h
<b>Käyttölämpötila-alue</b>	-40...+40 °C
<b>Pyörimissuunta</b>	Myötäpäivään roottoriin päin katsottuna
<b>Moottorin tyyppi</b>	M3G150-IF
<b>Moottorin malli</b>	Elektronisesti kommutoitu EC-ulkoroottorimoottori integroidulla ohjaustekniikalla
<b>Moottorisuoja / Suoja</b>	Vääränapaisuuden esto ja juuttumissuoja; kondenssivesireiät roottori puolella
<b>Suojausluokka</b>	IP55
<b>Moottorin eristysluokka</b>	"F"
<b>Laakerit</b>	Kuulalaakerit
<b>Materiaali</b>	Elektroniikkakotelo alumiinipainevalu
<b>Siipipyörä</b>	Alumiinipeltiä, taaksepäin kaartuvat siivet 5 kpl
<b>Jalusta</b>	Mustaksi maalattua terästä
<b>Asennusasento</b>	Kts. tuotemerkintä
<b>Sähköinen kytkentä</b>	KytKentärasia
<b>Hyväksynnät</b>	EN 61800-5-1; CE; C22.2 No.77 + CAN/CSA-E60730-1; EAC; UL 1004-7 + 60730-1
<b>Koko</b>	400 mm
<b>Paino</b>	41.6 kg
<b>Tuotenumero</b>	K3G400HB4101

Katso päivitetty tiedot netistä [www.ebmpapst.fi](http://www.ebmpapst.fi)



# K3G400-HB41-01 RadiPac

EC-radiaalimoduuli RadiPac **korkeapaine puhallin**

## Tarvikkeet K3G400-HB41-01 RadiPac

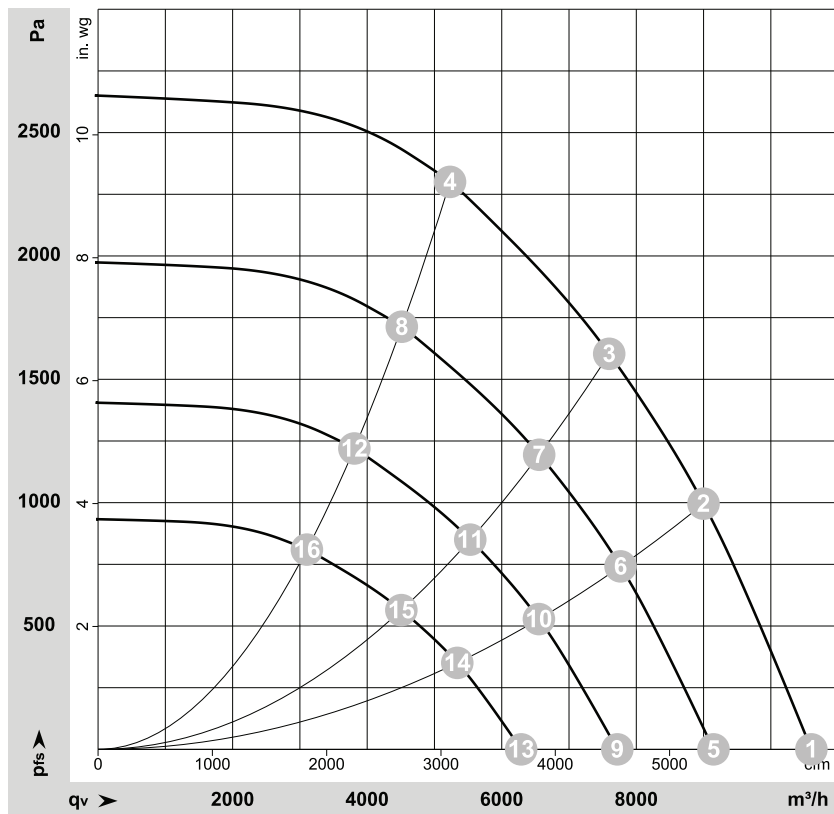
Nimitys	Tuotenumero	Tiedot
RM-ECi	358-RMECI	Yleissäädin potentiometri
RM-ECs	RM-ECs	Yleissäädin potentiometri
RM-ECv	358-RMECV	Yleissäädin potentiometri
Paine-ero- ja virtausmittari	DPC200-EP500	Paine-ero- ja virtausmittari nopeussäätimellä



# K3G400-HB41-01 RadiPac

EC-radiaalimoduuli RadiPac korkeapaine puhallin

## Ominaiskäyrä



## Mittausarvot

	Kytkenä U	f	n	P <sub>ed</sub>	I	LpA <sub>in</sub>	LwA <sub>in</sub>	LwA <sub>out</sub>	q <sub>v</sub>	p <sub>fs</sub>	q <sub>v</sub>	p <sub>fs</sub>	
	V	Hz	min <sup>-1</sup>	W	A	dB(A)	dB(A)	dB(A)	m <sup>3</sup> /h	Pa	cfm	in. wg	
1	3~	400	50	3700	3459	5,35	93	102	107	10600	0	6240	0,00
2	3~	400	50	3700	4915	7,50	88	97	103	9000	1000	5295	4,01
3	3~	400	50	3700	5657	8,62	87	94	101	7595	1600	4470	6,42
4	3~	400	50	3700	6000	9,10	88	95	101	5230	2300	3080	9,23
5	3~	400	50	3200	2221	3,43	90	98	103	9145	0	5385	0,00
6	3~	400	50	3200	3159	4,82	85	93	99	7765	757	4570	3,04
7	3~	400	50	3200	3636	5,54	83	91	97	6555	1198	3860	4,81
8	3~	400	50	3200	3845	5,85	84	92	98	4515	1713	2655	6,88
9	3~	400	50	2700	1334	2,06	85	94	99	7720	0	4545	0,00
10	3~	400	50	2700	1898	2,90	80	89	95	6555	539	3855	2,16
11	3~	400	50	2700	2184	3,33	79	86	93	5530	853	3255	3,42
12	3~	400	50	2700	2309	3,52	80	87	93	3810	1220	2240	4,90
13	3~	400	50	2200	722	1,12	80	89	94	6290	0	3700	0,00
14	3~	400	50	2200	1027	1,57	75	83	89	5340	358	3140	1,44
15	3~	400	50	2200	1181	1,80	74	81	88	4510	566	2655	2,27
16	3~	400	50	2200	1249	1,90	75	82	88	3105	810	1825	3,25

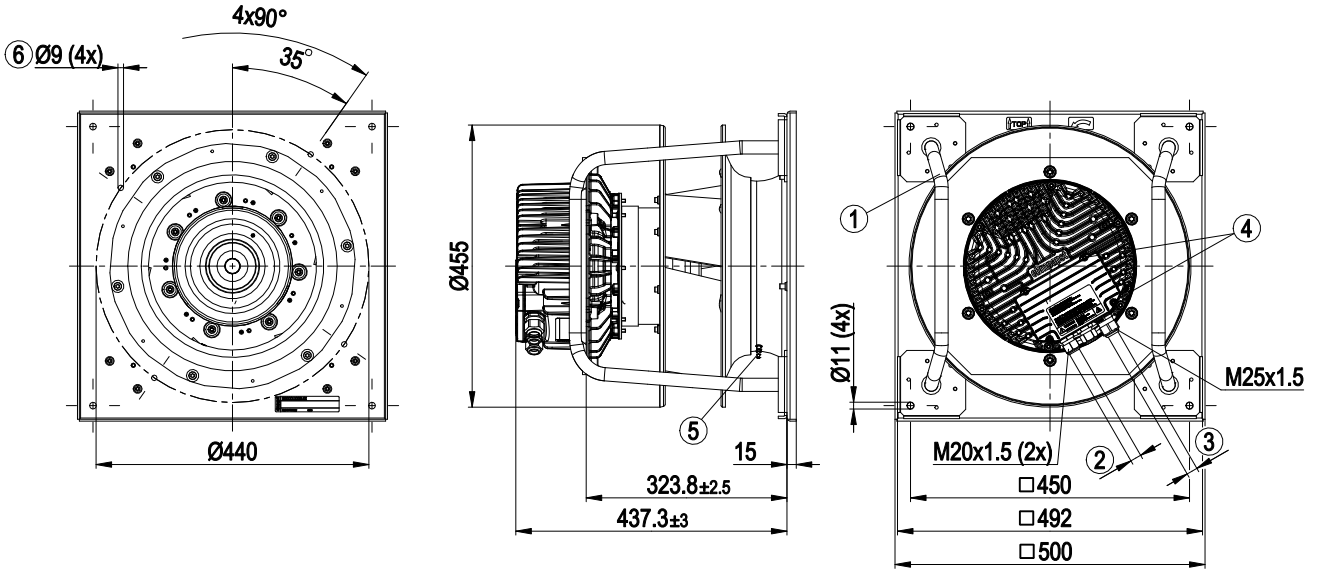
Kytkenä = Kytkenä · U = Syöttöjännite · f = Taajuus · n = Kierrosnopeus · P<sub>ed</sub> = Tehonotto · I = Virranotto · LpA<sub>in</sub> = Äänenpainetaso Imupuolella · LwA<sub>in</sub> = Ääniteho-taso Imupuolella  
 LwA<sub>out</sub> = Ääniteho-taso paineenpuoleinen · q<sub>v</sub> = Tilavuusvirta · p<sub>fs</sub> = Paineen lisäys



# K3G400-HB41-01 RadiPac

EC-radiaalimoduuli RadiPac **korkeapainepuhallin**

## Piirros



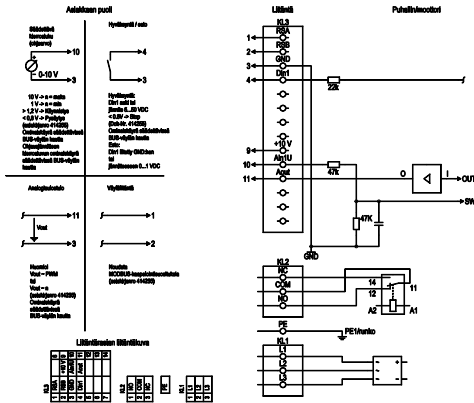
1	Asennusasento: Akseli vaakasuoraan (asenna tukivarret vain pystysuoraan kuvan mukaisesti!) tai roottori alas; roottori ylös pyynnöstä
2	Kaapelin halkaisija min. 4 mm, maks. 10 mm, kiristysmomentti $4 \pm 0,6$ Nm
3	Kaapelin halkaisija min. 9 mm, maks. 16 mm, kiristysmomentti $6 \pm 0,9$ Nm
4	Kiristysmomentti $3,5 \pm 0,5$ Nm
5	Imukartio mittayhteellä (k-arvo: 188)
6	Kiinnitysaukot FlowGrid



# K3G400-HB41-01 RadiPac

EC-radiaalimoduuli RadiPac **korkeapainepuhallin**

## Kytentäkaavio



Nro	Lähtö	Nimitys	Tehävä
KL 3	3	GNP	Ohjauksilansin nolitus: SELV
KL 3	4	DINT	Digitaalinen säätöala 1: Elektroninen vapautus, vapautus: Nasta auki tai asetettu jännite 5-50 VDC lukitus: Silla GND:han tai asetettu jännite < 1 VDC Nolitusomino: Ohjauksilansin nolitusala käynnitys tasovaihto < 1 VDC, SELV
KL 3	-	-	-
KL 3	-	-	-
KL 3	-	-	-
KL 3	9	10 V / max. 10 mA	Uusiokäyttö, käyttöjännite ulkoisille laitteille (esim. potentiometreille), SELV
KL 3	10	AIN1 U	Analogiasäätöala 1, ohjauksilansin: 0-10 V, Ri= 100 kΩ, ominaiskäyttö parametrotissa: SELV
KL 3	11	Aout	Analogiasäätöala 0-10 VDC, maks. 5 mA; moottorin ohjauksilansinpyörimisnopeuden fetto Ominaiskäyttö parametrotissa: SELV
KL 3	-	-	-
KL 3	-	-	-
KL 3	-	-	-

## Yhteystiedot

**ebm-papst Oy**

Puistotie 1

02760 Espoo

Puh. (09) 8870 220

Fax (09) 8870 2213

mailbox@ebmpapst.fi

www.ebmpapst.fi