



K3G560-HE07-01 RadiPac

EC-radiaalimoduuli RadiPac **korkeapaine puhallin**

EC-radiaalimoduuli taaksepäin kaartuvin siivin, yhdeltä puolelta imevä, kuutiorakenteella.

- Lähtö 10 VDC, maks. 10 mA
- Lähtö 20 VDC, maks. 50 mA
- Ulostulo orjalle 0-10 V
- Käyttö- ja häiriöilmoitus
- Tulo anturille 0-10 V tai 4-20 mA
- Ulkoinen 24 V tulo (parametrointi)
- Ulkoinen vapautustulo
- Vikailmoitusrele
- Integroitu PID-säädin
- Tehonrajoitus
- Moottorin virran rajoitus
- PFC, passiivinen
- RS485 MODBUS-RTU
- Pehmeä käynnistys
- Kirjoitusyksi EEPROM, maksimi 100 000
- Ohjaustulo 0-10 VDC / PWM
- Ohjausliitäntä turvallisesti verkosta erotetulla SELV-potentiaalilla
- Tehokkuushäviöitä lämpötilan myötä
- Elektroniikan / moottorin ylikuumentumissuoja
- Alijännite-/vaihehäiriötunnistus

Tekniset tiedot

Kuvaus	EC-radiaalimoduuli RadiPac korkeapaine puhallin
Jännite	3~ 400 VAC
Jännitealue	3~ 380 ... 480 VAC
Taajuus	50/60 Hz
Teho	12000 W
Nimellisvirta	18,7 A
Kierrosluku	2600 rpm
Ilmavirta	5860.00 l/s
Ilmavirta	21050.0 m3/h
Käyttölämpötila-alue	-40...+45 °C
Pyörimissuunta	Myötäpäivään roottoriin päin katsottuna
Moottorin tyyppi	M3G200-LA
Moottorin malli	Elektronisesti kommutoitu EC-ulkoroottorimoottori integroidulla ohjaustekniikalla
Moottorisuoja / Suoja	Vääränapaisuuden esto ja juuttumissuoja; kondenssivesireiät roottori puolella
Suojausluokka	IP20
Moottorin eristysluokka	"F"
Laakerit	Kuulalaakerit
Materiaali	Elektroniikkakotelo alumiinipainevalu
Siipipyörä	Alumiinipeltiä, taaksepäin kaartuvat siivet 5 kpl
Jalusta	Mustaksi maalattua terästä
Asennusasento	Akseli vaakasuoraan (vain lattiakiinnitys) tai roottori alas, roottori ylös pyynnöstä
Sähköinen kytkentä	Kytkeäntärsä
Hyväksynnät	EN 61800-5-1; CE; C22.2 No.77 + CAN/CSA-E60730-1; EAC; UL 1004-7 + 60730-1
Koko	560 mm
Paino	115.7 kg
Tuotenumero	K3G450HE0701

Katso päivitetty tiedot netistä www.ebmpapst.fi



K3G560-HE07-01 RadiPac

EC-radiaalimoduuli RadiPac **korkeapaine puhallin**

Tarvikkeet K3G560-HE07-01 RadiPac

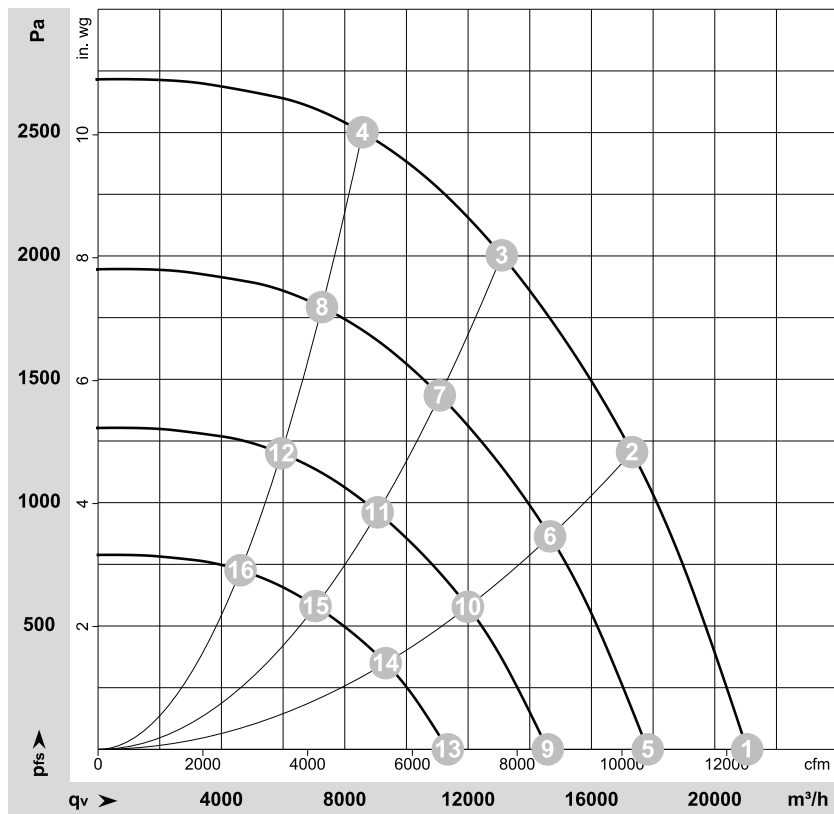
Nimitys	Tuotenumero	Tiedot
RM-ECi	358-RMECI	Yleissäädin potentiometri
RM-ECs	RM-ECs	Yleissäädin potentiometri
RM-ECv	358-RMECV	Yleissäädin potentiometri
Paine-ero- ja virtausmittari	DPC200-EP500	Paine-ero- ja virtausmittari nopeussäätimellä



K3G560-HE07-01 RadiPac

EC-radiaalimoduuli RadiPac korkeapaine puhallin

Ominaiskäyrä



Mittausarvot

	KytKentä U	f	n	P _{ed}	I	LpA _{in}	LwA _{in}	LwA _{out}	q _v	p _{fs}	q _v	p _{fs}	
	V	Hz	min ⁻¹	W	A	dB(A)	dB(A)	dB(A)	m ³ /h	Pa	cfm	in. wg	
1	3~	400	50	2600	7348	11,65	96	105	110	21050	0	12390	0,00
2	3~	400	50	2600	10567	16,37	91	98	105	17315	1200	10190	4,82
3	3~	400	50	2600	12000	18,70	87	95	104	13090	2000	7705	8,03
4	3~	400	50	2600	11483	17,72	92	99	104	8575	2500	5050	10,04
5	3~	400	50	2200	4462	7,07	92	101	105	17825	0	10490	0,00
6	3~	400	50	2200	6409	9,93	86	94	101	14660	868	8625	3,48
7	3~	400	50	2200	7368	11,35	83	90	99	11085	1440	6525	5,78
8	3~	400	50	2200	6969	10,75	88	95	100	7260	1793	4275	7,20
9	3~	400	50	1800	2444	3,87	87	96	100	14585	0	8585	0,00
10	3~	400	50	1800	3510	5,44	81	89	96	11995	581	7060	2,33
11	3~	400	50	1800	4036	6,22	78	85	94	9070	964	5335	3,87
12	3~	400	50	1800	3817	5,89	83	90	95	5940	1200	3495	4,82
13	3~	400	50	1400	1150	1,82	80	89	94	11345	0	6675	0,00
14	3~	400	50	1400	1652	2,56	75	83	89	9330	352	5490	1,41
15	3~	400	50	1400	1899	2,92	72	79	88	7055	583	4150	2,34
16	3~	400	50	1400	1796	2,77	76	84	89	4620	726	2720	2,91

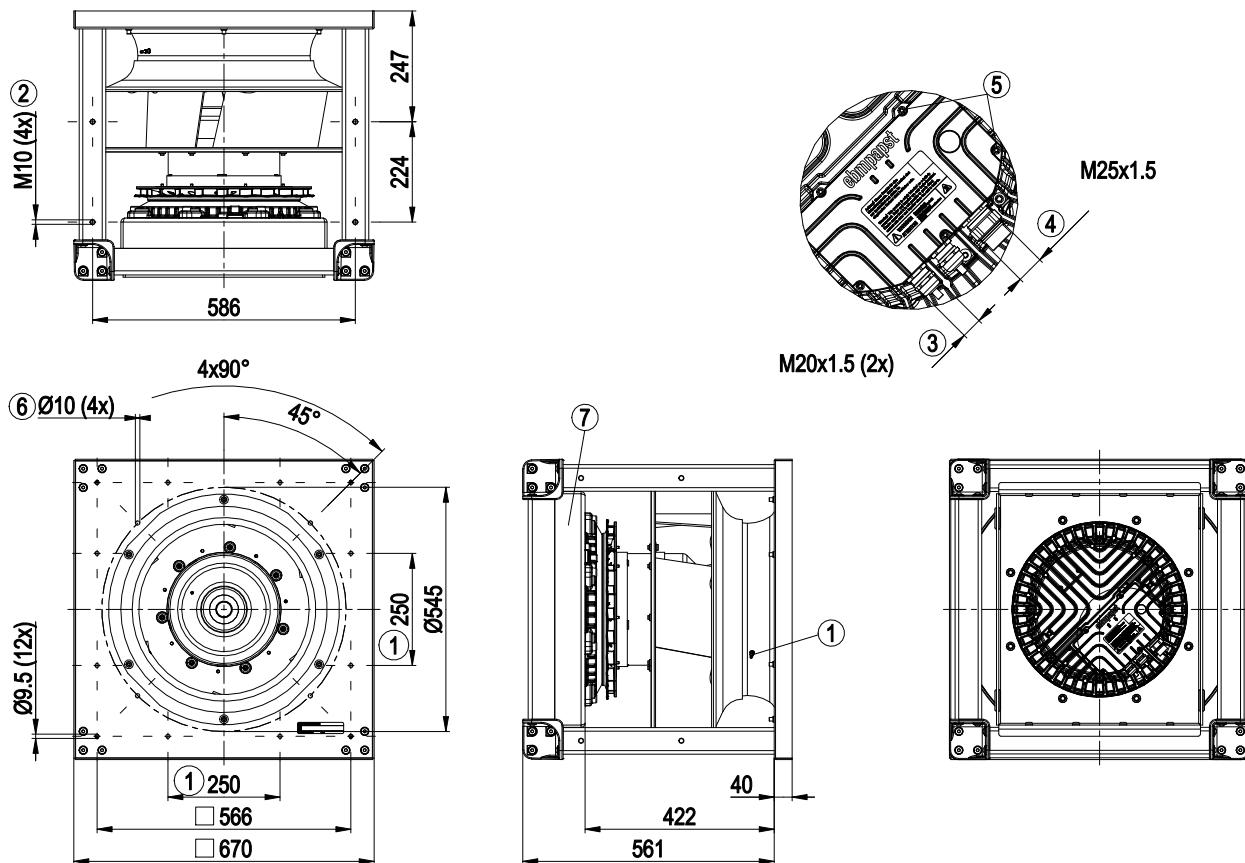
KytKentä = KytKentä · U = Syöttöjännite · f = Taajuus · n = Kierros-luku · P_{ed} = Tehonotto · I = Virranotto · LpA_{in} = Äänenpainetaso Imupuolella · LwA_{in} = Ääniteho-taso Imupuolella
 LwA_{out} = Ääniteho-taso paineenpuoleinen · q_v = Tilavuusvirta · p_{fs} = Paineen lisäys



K3G560-HE07-01 RadiPac

EC-radiaalimoduuli RadiPac **korkeapainepuhallin**

Piirros



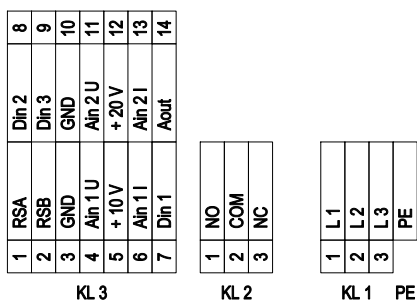
1	Imukartio mittayhteellä (k-arvo: 348)
2	Värähtelevien osien ruuvausasento, kiristysmomentti maks. 40 Nm
3	Kaapelin halkaisija min. 5 mm, maks. 13 mm, kiristysmomentti $6 \pm 0,9$ Nm
4	Kaapelin halkaisija min. 16 mm, maks. 20,5 mm, kiristysmomentti $6 \pm 0,9$ Nm
5	Kiristysmomentti $3,5 \pm 0,5$ Nm
6	Kiinnitysaukot FlowGrid
7	Asennusasento: Akseli vaakasuoraan (moottorin tukilevyn on oltava pystysuorassa!) tai roottori alas; roottori ylös tiedustelusta



K3G560-HE07-01 RadiPac

EC-radiaalimoduuli RadiPac **korkeapainepuhallin**

Kytchentäkaavio



Nro	Liitäntä	Nimitys	Tehtävä
KL 1	1	L1	Verkkoliitäntä, syöttöjännite 3-380-480 VAC; 50/60 Hz
KL 1	2	L2	Verkkoliitäntä, syöttöjännite 3-380-480 VAC; 50/60 Hz
KL 1	3	L3	Verkkoliitäntä, syöttöjännite 3-380-480 VAC; 50/60 Hz
PE		PE	Maaliitäntä, PE-liitäntä
KL 2	1	NO	Tilarele, potentiaalivapaa tilanilmoituskytkin; sulkija virhetilanteessa
KL2	2	COM	Tilarele; potentiaavapaa tilanilmoituskytkin; vaihtokosketin; yhteinen liitäntä; koskettimen kuormitettavuus 250 VAC / maks. 2 A (AC1) / min. 10 mA
KL2	3	NC	Tilarele, potentiaalivapaa tilanilmoituskytkin; avautuu virhetilanteessa
KL 3	1	RSA	Väyläliitäntä RS485; RSA; MODBUS RTU
KL 3	2	RSB	Väyläliitäntä RS485; RSB; MODBUS RTU
KL 3	3 / 10	GND	Ohjauksettölliittymän nollataso
KL 3	4	Ain1 U	Analoginen sisääntulo 1 (asetusarvo); 0 - 10 V; Ri = 100 kΩ; ominaiskäyrä parametroitavissa; käytettävissä yksinomaan vaihtoehtona sisääntulolle Ain1 I
KL 3	5	+ 10 V	Kiinteä jänniteulostulo 10 VDC; + 10 V +/-3 %; maks. 10 mA, jatkuva oikosulkusieto; syöttöjännite ulk. laitteelle (esim. potentiometrille)
KL 3	6	Ain1 I	Analoginen sisääntulo 1 (asetusarvo); 4 - 20 mA; Ri = 100 Ω; ominaiskäyrä parametroitavissa; käytettävissä yksinomaan vaihtoehtona sisääntulolle Ain1 U
KL 3	7	Din1	Digitaalinen sisääntulo 1: Elektronikan vapautus; vapautus: Nasta auki tai asetettu jännite 5...50 VDC; lukitus: Silta GND:hen tai asetettu jännite < 1 VDC; nollaustoiminto: Ohjelmiston nollauksen käynnistys tasonvaihdolla < 1 V
KL 3	8	Din2	Digitaalinen sisääntulo 2: Parametrilauseen vaihto 1/2; EEPROM-asetuksen jälkeen voidaan valita voimassa oleva/käytettävä parametrilause BUS-väylän mukaan tai DIN2-digitaalisisääntulon mukaan. Parametrilause 1: Nasta auki tai asetettu jännite 5...50 VDC; lukitus; Parametrilause 2: Silta GND:hen tai asetettu jännite < 1 VDC
KL 3	9	Din3	Digitaalinen sisääntulo 3: Integroidun säätimen vaikutussuunta; EEPROM-asetuksen jälkeen integroidun säätimen vaikutussuunta voidaan valita BUS-väylän mukaan tai digitaalisisääntulon mukaan normaalisti/ käänteisesti; normaali: Nasta auki tai asetettu jännite 5...50 VDC; käänteinen: Silta GND:hen tai asetettu jännite < 1 VDC
KL 3	11	Ain2 U	Analoginen sisääntulo 2 (oloarvo); 0 - 10 V; Ri = 100 kΩ; ominaiskäyrä parametroitavissa; käytettävissä yksinomaan vaihtoehtona sisääntulolle Ain2 I
KL 3	12	+ 20 V	Kiinteä jänniteulostulo 20 VDC; + 20 V +/-25/-10 %; maks. 50 mA, jatkuva oikosulkusieto; syöttöjännite ulk. laitteelle (esim. antureille)
KL 3	13	Ain2 I	Analoginen sisääntulo 2; oloarvo: 4 - 20 mA; Ri = 100 Ω; ominaiskäyrä parametroitavissa; käytettävissä yksinomaan vaihtoehtona sisääntulolle Ain2 U
KL 3	14	Aout	Analoginen ulostulo 0 - 10 V; maks. 5 mA; moottorin ohjaustason/pyörimisnopeuden tulostus Ominaiskäyrä parametroitavissa.



K3G560-HE07-01 RadiPac

EC-radiaalimoduuli RadiPac **korkeapainepuhallin**

Yhteystiedot

ebm-papst Oy

Puistotie 1

02760 Espoo

Puh. (09) 8870 220

Fax (09) 8870 2213

mailbox@ebmpapst.fi

www.ebmpapst.fi