



G3G160CU1330

Yhdeltä puolelta imevä kaavullinen keskipakopuhallin



Yhdeltä puolelta imevä keskipakopuhallin eteenpäin taivutetuin siivin.

- Tachoulostulo
- Pehmeäkäynnistys
- Moottorivirran rajoitus
- Säätösisääntulo 0-10 VDC/PWM
- 10 VDC ulostulo, max 1,1 mA

HUOM! *** Pelkän moottoripellin kanssa asennettuna korvaa aikaisemmat mallit
R3G160AC5001
R3G160AC5011
R3G160AC5012
R3G160AC5013
(Moottoripellin kiinnitysreikiä suurennettava joissakin sovelluksissa!)

Tekniset tiedot

Kuvaus	Yhdeltä puolelta imevä kaavullinen keskipakopuhallin
Jännite	1~230 VAC
Jännitealue	200 ... 240 VAC
Taajuus	50/60 Hz
Teho	145 W
Nimellisvirta	1,2 A
Kierrosluku	2000 rpm
Ilmavirta	172.00 l/s
Ilmavirta	620.0 m3/h
Käyttölämpötila-alue	-40...+80°C
Pyörimissuunta	Myötäpäivään katsottuna roottoriin päin
Moottorin tyyppi	M3G055-DF
Moottorin malli	Elektronisesti kommutoitu ulkorootorimoottori integroidulla käyttöelektronikalla
Moottorisuoja / Suoja	Moottorin ja elektronikan sisäänrakennettu lämpösuoja
Suojausluokka	IP54
Moottorin eristysluokka	B
Laakerit	Kuulalaakerit
Siipipyörä	PA muovi
Runko / kaapu	Alumiinivalua
Asennusasento	Akseli vaakasuoraan tai roottori alas (pyynnöstä myös roottori ylös)
Sähköinen kytkentä	Kaapeli 450 mm
Hyväksynnät	EN60034-1; EN 60204-1; EN 60335-1; CE; CSA C22.2 No 77 + CAN/CSA-E60730-1; EAC; UL 1004-7+ 60730-1
Koko	160 mm
Paino	3.0 kg
Korvaa aikaisemmat mallit	G3G160AC5001, G3G160AC5011, G3G160AC5012, G3G160AC5013; (pelkän moottoripellin kanssa asennettuna korvaa myös R3G160AC5001*, R3G160AC5011*, R3G160AC5012*, R3G160AC5013*)
Tuotenumero	G3G160CU1330

Katso päivitetty tiedot netistä www.ebmpapst.fi



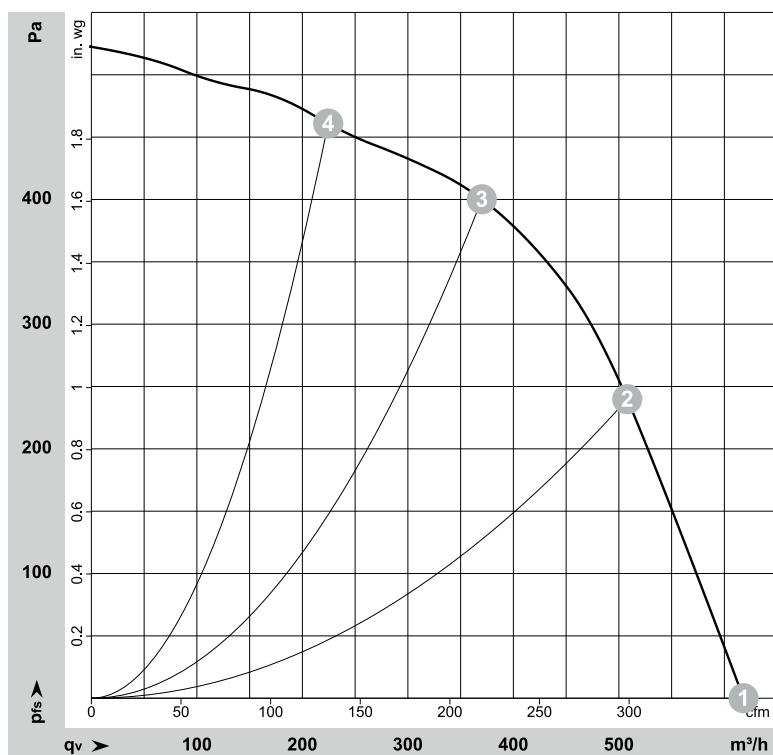
G3G160CU1330

Yhdeltä puolelta imevä kaavullinen keskipakopuhallin

Tarvikkeet G3G160CU1330

Nimitys	Tuotenumero	Tiedot
RM-ECi	358-RMECI	Yleissäädin potentiometri
RM-ECs	RM-ECs	Yleissäädin potentiometri
RM-ECv	358-RMECV	Yleissäädin potentiometri

Ominaiskäyrä



Measured values

	Wired	U	f	n	P _{ed}	I	LpA _{in}	LwA _{in}	q _v	P _{fs}	q _v	P _{fs}
		V	Hz	min ⁻¹	W	A	dB(A)	dB(A)	m ³ /h	Pa	cfm	in. wg
1	1~	230	50	2000	145	1.20	70	76	620	0	365	0.00
2	1~	230	50	2245	136	1.13	67	73	510	240	300	0.96
3	1~	230	50	2385	107	0.91	65	72	370	400	220	1.61
4	1~	230	50	2500	79	0.68	65	72	225	460	130	1.85

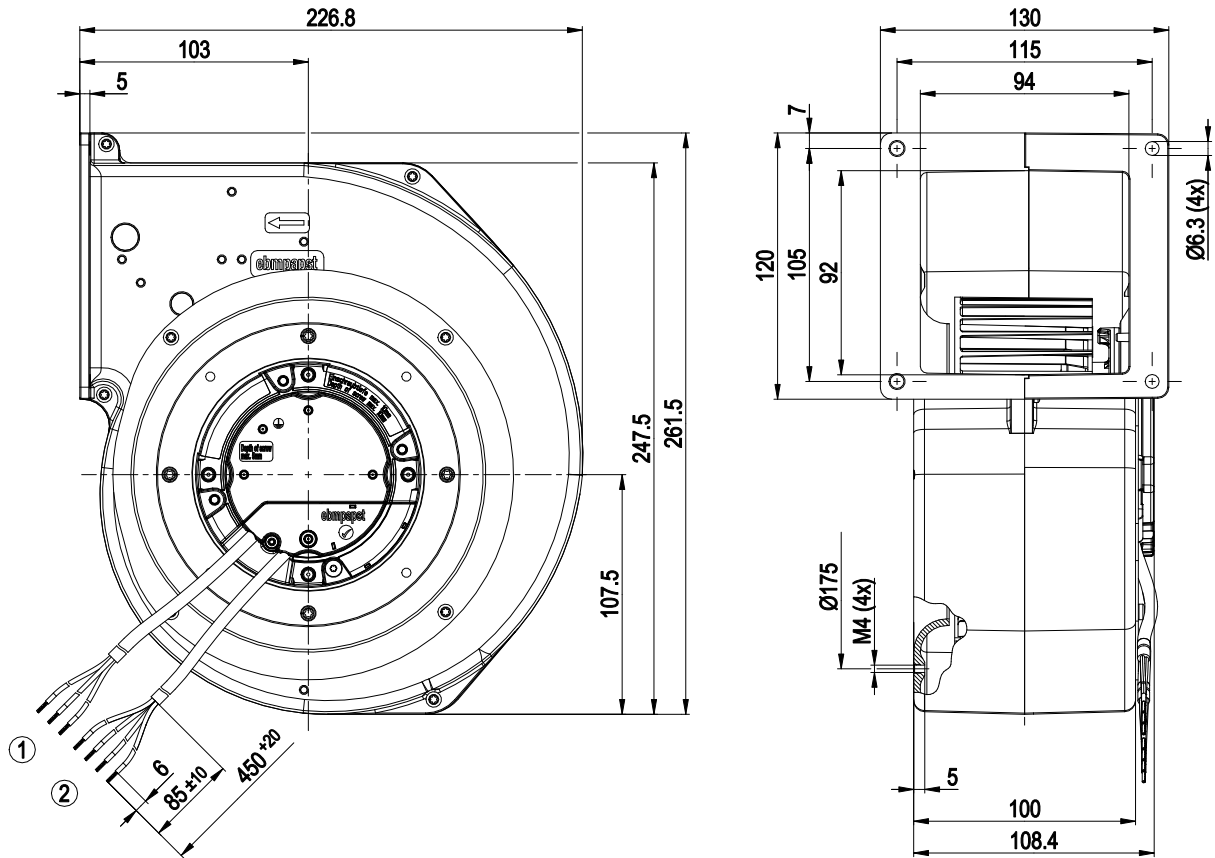
Wired = Wiring · U = Voltage · f = Frequency · n = Speed (rpm) · P_{ed} = Power consumption · I = Current draw · LpA_{in} = Sound pressure level intake side · LwA_{in} = Sound power level intake side
q_v = Air flow · p_{fs} = Pressure increase



G3G160CU1330

Yhdeltä puolelta imevä kaavullinen keskipakopuhallin

Piirros



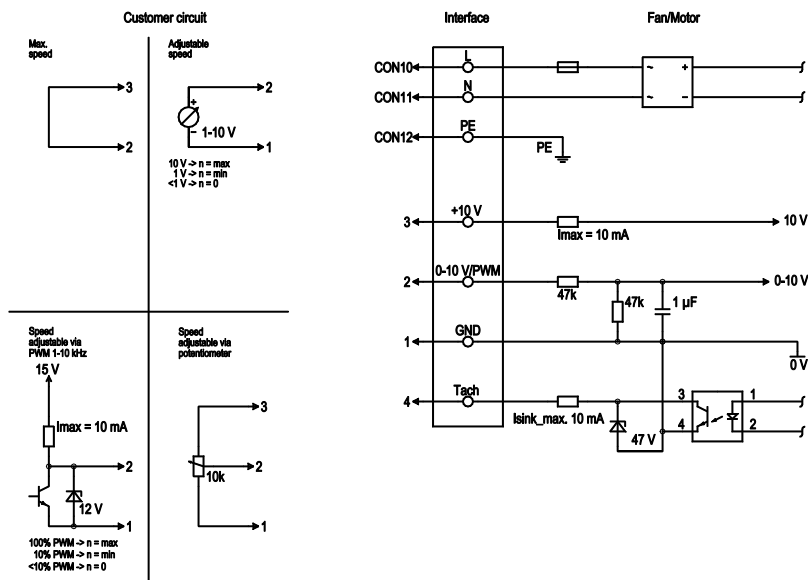
1	Cable PVC AWG20	3x splice	2	Cable PVC AWG22
	4x splice			



G3G160CU1330

Yhdeltä puolelta imevä kaavullinen keskipakopuhallin

Kytentäkaavio



No.	Conn.	Designation	Color	Function/assignment
	CON10	L	black	Supply connection, power supply, phase, see nameplate for voltage range
	CON11	N	blue	Supply connection, power supply, neutral conductor, see nameplate for voltage range
	CON12	PE	green/yellow	Ground connection
	2	0- 10V PWM	yellow	0-10 V / PWM control input, $R_i=100\text{ k}\Omega$, SELV
	4	Tach	white	Tach output, open collector, 1 pulse per revolution, $I_{sink\ max} = 10\text{ mA}$, SELV
	3	+10 V	red	Fixed voltage output 10 VDC $\pm 3\%$, $I_{max} = 10\text{ mA}$, short-circuit-proof, power supply for ext. devices (e.g. pot), SELV
	1	GND	blue	Reference ground for control interface, SELV

Yhteystiedot

ebm-papst Oy

Puistotie 1

02760 Espoo

Puh. (09) 8870 220

Fax (09) 8870 2213

mailbox@ebmpapst.fi

www.ebmpapst.fi