



ZRS170

Takkaimuri



Parantaa vetoa kamiinoissa, uuneissa ja avotakoissa. Savukaasupuhallin asennetaan savupiipun yläpuolelle ja kiinnitetään neljällä säädettävällä ohjaustikulla jotka ohjataan savupiipun hormiin. HUOM! min 100mm, maks. 230 mm. Savupiippuun ei vaadita erillisiä toimenpiteitä. Puhaltimen matalan profiilin ansiosta kokonaisuus on hillitty. ZRS170 sopii pienimmille tulisijoille joissa aukko on alle 0,35 m2. ZRS180 sopii tulisijoille joiden aukko on 0,35-0,80 m2. Puhaltimelle toimitetaan teräsvaijeri ylimääräiseksi ankkuroinniksi nuohouksen ajaksi.

Tekniset tiedot

Kuvaus	Takkaimuri
Jännite	1~230 VAC
Taajuus	50 Hz
Teho	38,1 W
Nimellisvirta	0.169 A
Kierrosluku	2688 rpm
Kondensaattori	1,5 µF
Ilmavirta	86.40 l/s
Ilmavirta	311.0 m3/h
Käyttölämpötila-alue	Maksimi 200 °C (jännitesäädettynä 200 °C)
Suojausluokka	IP44
Moottorin eristysluokka	F
Siipipyörä	Siipipyörä silumiiniseosta.
Runko / kaapu	Valettua alumiiniseosta
Sähköinen kytkentä	1 m suojattu kaapeli kytkentärasialla.
Äänenpaine	37.0 dB(A)
Paino	8.0 kg
Tuotenumero	4651665

Katso päivitetty tiedot netistä www.ebmpapst.fi

Äänentehotaso - oktaavikaistakorjaus

Taajuus (Hz)	63	125	250	500	1000	2000	4000	8000
In (dB)	-2	-1	-7	-11	-27	-30	-39	-46
Ut (dB)	-16	-4	-16	-20	-22	-27	-34	-42

Tarvikkeet ZRS170

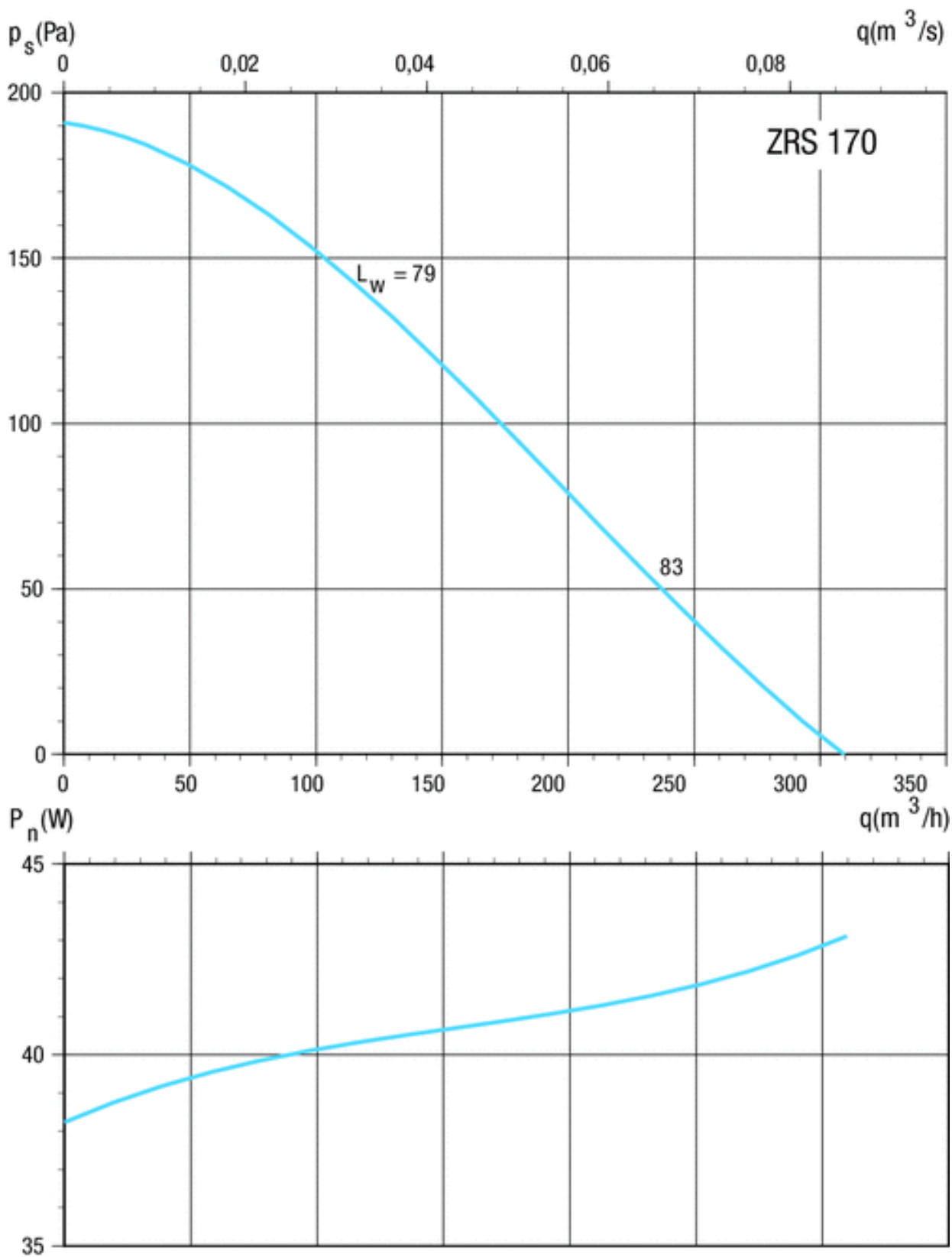
Nimitys	Tuotenumero	Tiedot
STR-1-08L	4612100	5-porrasmuuntaja 1~230 VAC / 0,8 A
MTX1	4615120	Manuaalinen kierrosnopeuden säädin 1A
Kondensator 1,5µF	4610102	



ZRS170

Takkaimuri

Ominaiskäyrä

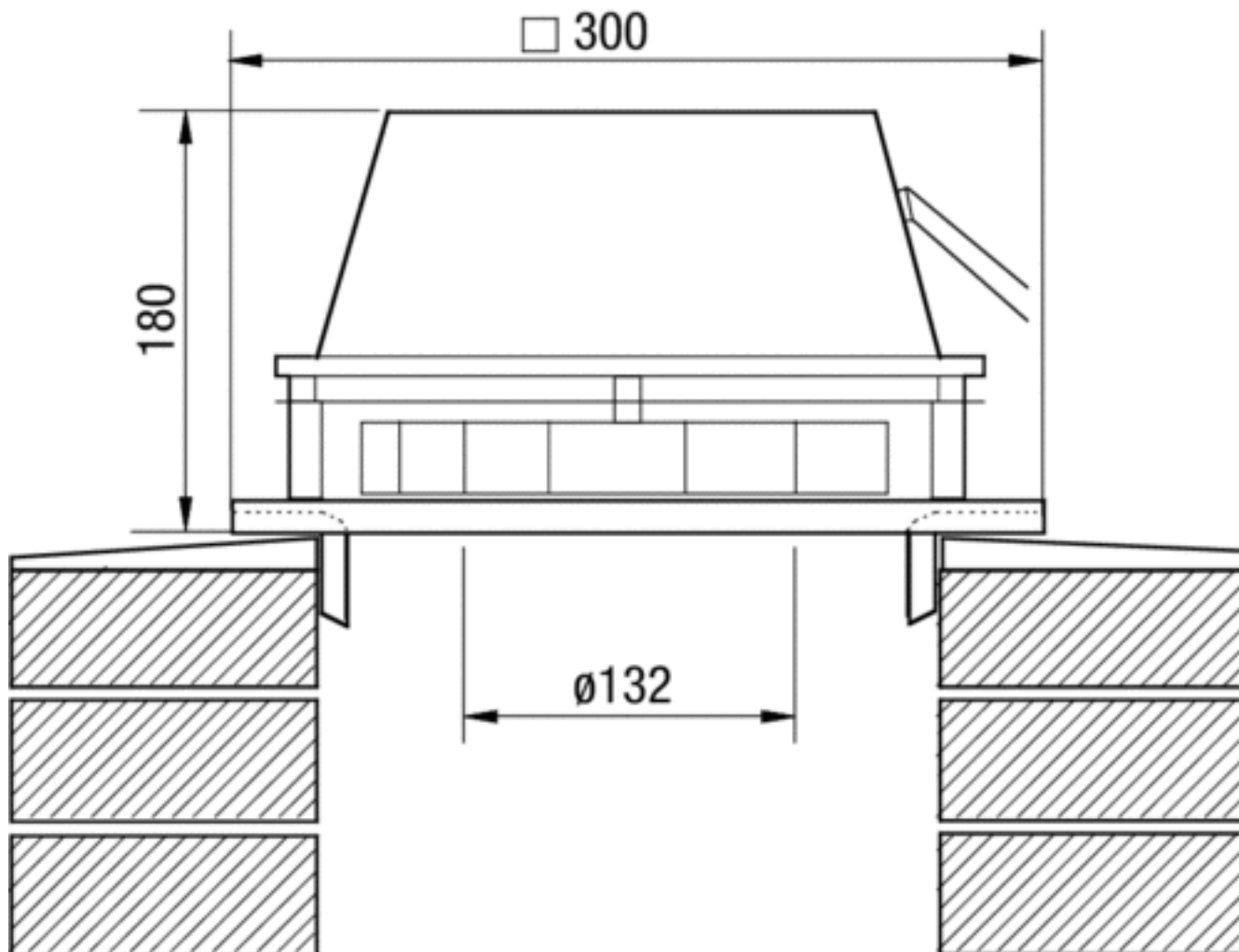




ZRS170

Takkaimuri

Piirros



Yhteystiedot

ebm-papst Oy

Puistotie 1

02760 Espoo

Puh. (09) 8870 220

Fax (09) 8870 2213

mailbox@ebmpapst.fi

www.ebmpapst.fi