



# G2E140PL4008

Yhdeltä puolelta imevä keskipakopuhallin suorakulmaisella painepuolen laipalla



Huomioi ErP-direktiivi!  
Tämä tuote ei täytä nykyisen ErP-direktiivin vaatimuksia. Siksi sitä myydään ainoastaan varaosapuhaltimeksi.

## Tekniset tiedot

<b>Kuvaus</b>	Yhdeltä puolelta imevä keskipakopuhallin suorakulmaisella painepuolen laipalla
<b>Jännite</b>	1~230 VAC
<b>Taajuus</b>	50 Hz
<b>Teho</b>	130 W
<b>Nimellisvirta</b>	0.57 A
<b>Kierrosluku</b>	1700 rpm
<b>Kondensaattori</b>	2 µF
<b>Ilmavirta</b>	122.00 l/s
<b>Ilmavirta</b>	440.0 m3/h
<b>Käyttölämpötila-alue</b>	Maksimi 45 °C
<b>Moottorin tyyppi</b>	R2E140-AL40-45
<b>Moottorin malli</b>	Jännitesäädettävä ulkoroottoriasynkronimoottori
<b>Moottorisuoja / Suoja</b>	Sisäänrakennettu lämpökäytinmoottorisuoja, palautus katkaisemalla verkkovirta
<b>Suojausluokka</b>	IP44
<b>Laakerit</b>	Kuulalaakerit
<b>Siipipyörä</b>	Siipipyörä eteenpäin kaartuvin siivin, mustaksi lakattua terästä
<b>Runko / kaapu</b>	Galvanoitua teräspeltiä
<b>Sähköinen kytkentä</b>	Johto 450 mm
<b>Paino</b>	2.9 kg
<b>Korvaa aikaisemmat mallit</b>	G2E140AL4019, G2E140AL4045, G2E140BN1618
<b>LVI Numero</b>	8025001
<b>Tuotenumero</b>	G2E140PL4008

Katso päivitettyt tiedot netistä [www.ebmpapst.fi](http://www.ebmpapst.fi)



# G2E140PL4008

Yhdeltä puolelta imevä keskipakopuhallin suorakulmaisella painepuolen laipalla

## Äänentehotaso - oktaavikaistakorjaus

Taajuus (Hz)	63	125	250	500	1000	2000	4000	8000
In (dB)	-	-15	-8	-7	-9	-8	-8	-8
Ut (dB)	-	-	-	-	-	-	-	-

## Tarvikkeet G2E140PL4008

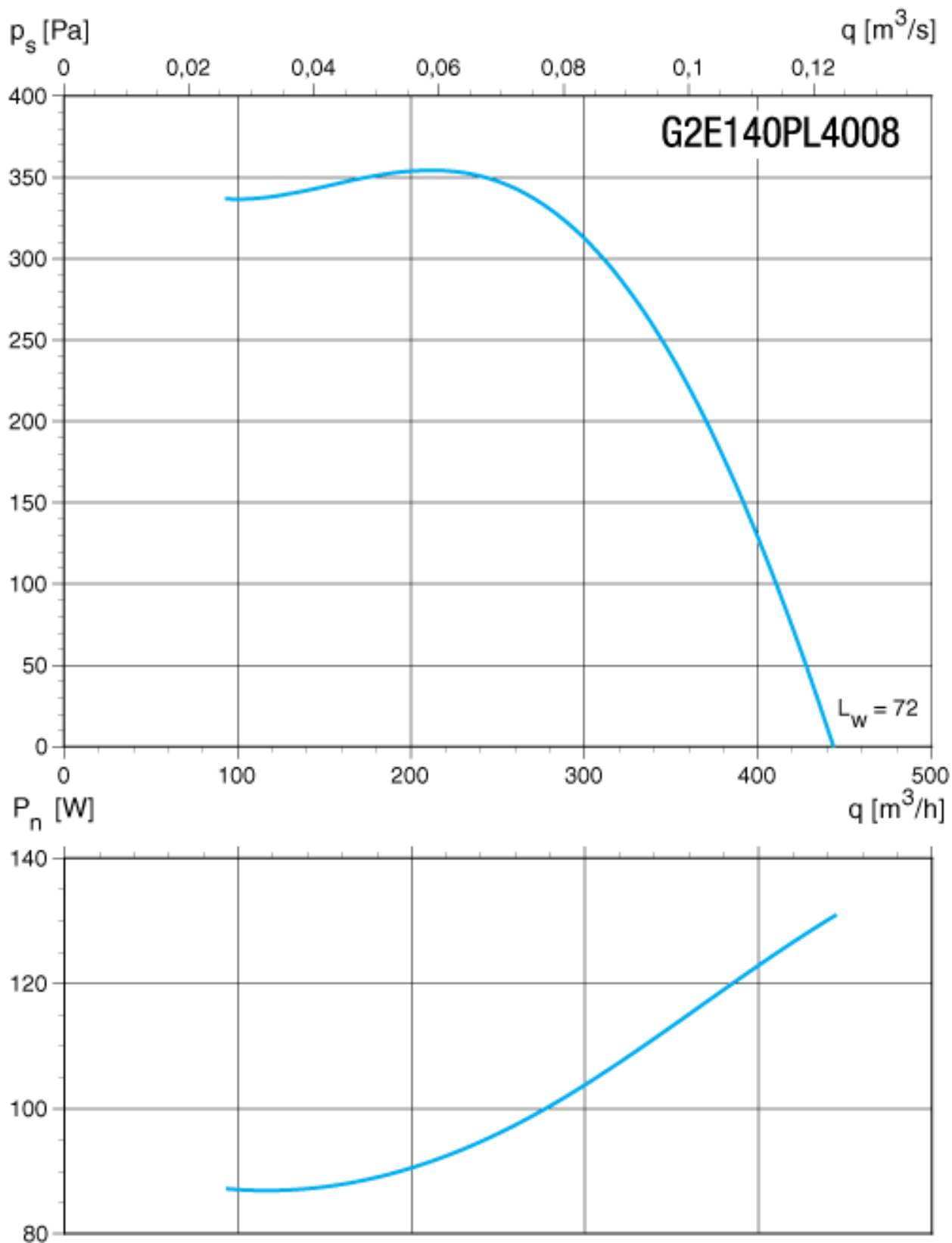
Nimitys	Tuotenumero	Tiedot
Kondensaattori 2 µF	358-TK0020-I	Kondensaattorin tarkat tuotetiedot ja mitat kondensaattorin sivun lisätietoja-linkistä.



# G2E140PL4008

Yhdeltä puolelta imevä keskipakopuhallin suorakulmaisella painepuolen laipalla

## Ominaiskäyrä

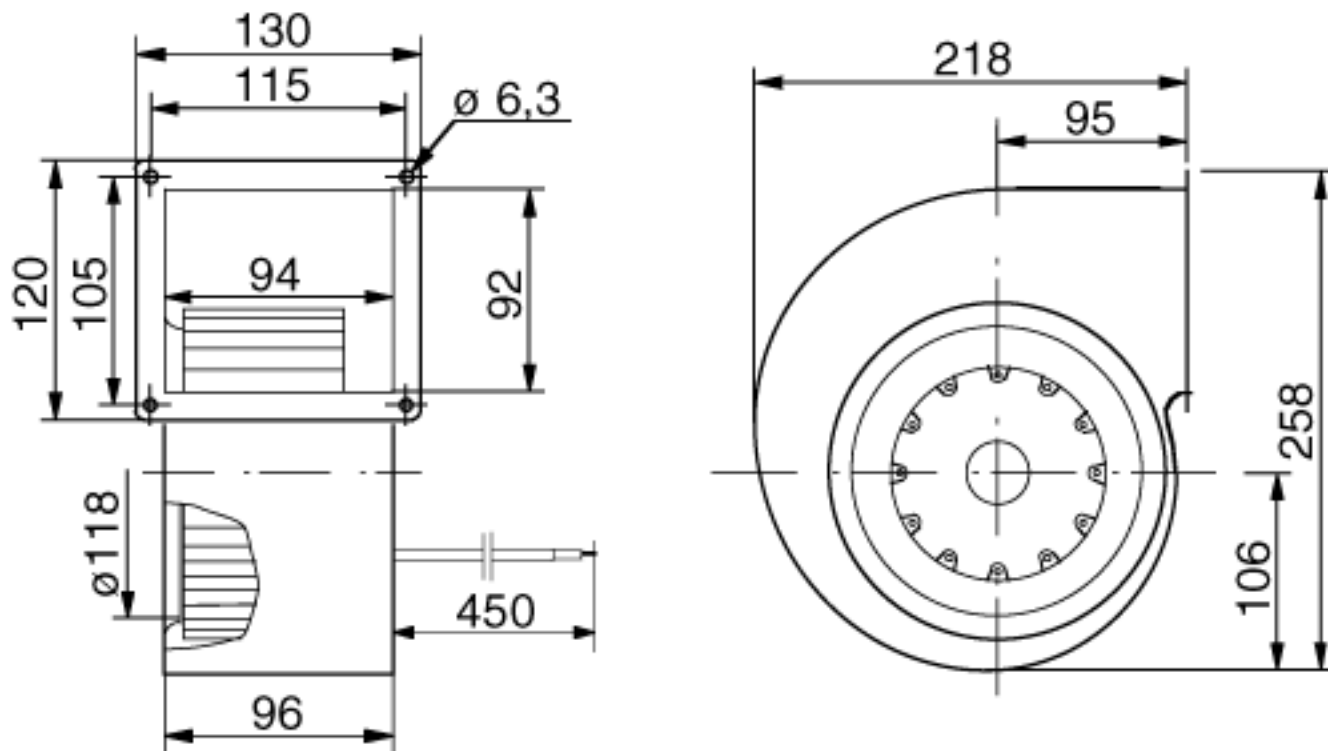




# G2E140PL4008

Yhdeltä puolelta imevä keskipakopuhallin suorakulmaisella painepuolen laipalla

## Piirros



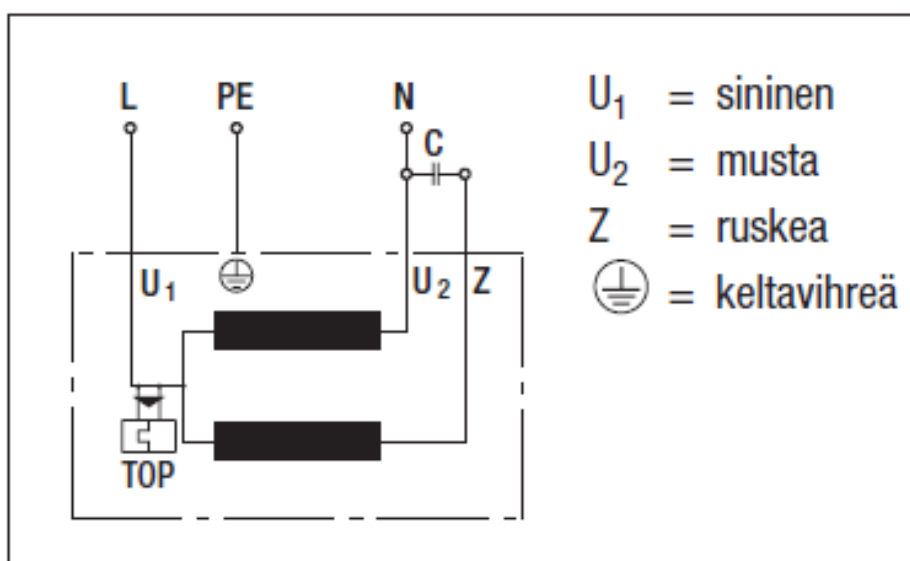


# G2E140PL4008

Yhdeltä puolelta imevä keskipakopuhallin suorakulmaisella painepuolen laipalla

## Kytentäkaavio

### A1) Yksivaiheinen kondensaattorimoottori sisäänrakennetulla lämpösuojalla



## Yhteystiedot

### ebm-papst Oy

Puistotie 1

02760 Espoo

Puh. (09) 8870 220

Fax (09) 8870 2213

mailbox@ebmpapst.fi

www.ebmpapst.fi