



RL90-18/56

Radiaalituuletin AC 121x121x37 mm



Tekniset tiedot

Kuvaus	Radiaalituuletin AC 121x121x37 mm
Jännite	230 VAC
Taajuus	50 Hz
Teho	20,0 W
Nimellisvirta	115 mA
Kierrosluku	2450 rpm
Ilmavirta	11.00 l/s
Ilmavirta	40.0 m3/h
Ilmavirta	23.5 CFM
Käyttölämpötila-alue	-30...+70 °C
Pyörimissuunta	Myötäpäivään katsottuna roottorista päin
Moottorin malli	AC ulkoroottorimoottori sulkunapamoottori
Moottorisuoja / Suoja	Ylikuormituksen impedanssisuoja.
Laakerit	Kuulalaakerit
Siipipyörä	Lasikuitusuojattua muovia.
Runko / kaapu	Lasikuituvahvistettua muovia, pohjalevy galvanoituja teräspeltiä.
Sähköinen kytkentä	Kaksi yksisäikeistä johdinta AWG22 kuorittuja ja tinattuja.
Ääniteho	5.6 Bel
Elinikä L10	37500 h 40 °C / 20000 h 70 °C
Koko	121x121x37 mm
Paino	680 g
Tuotenumero	9214014019

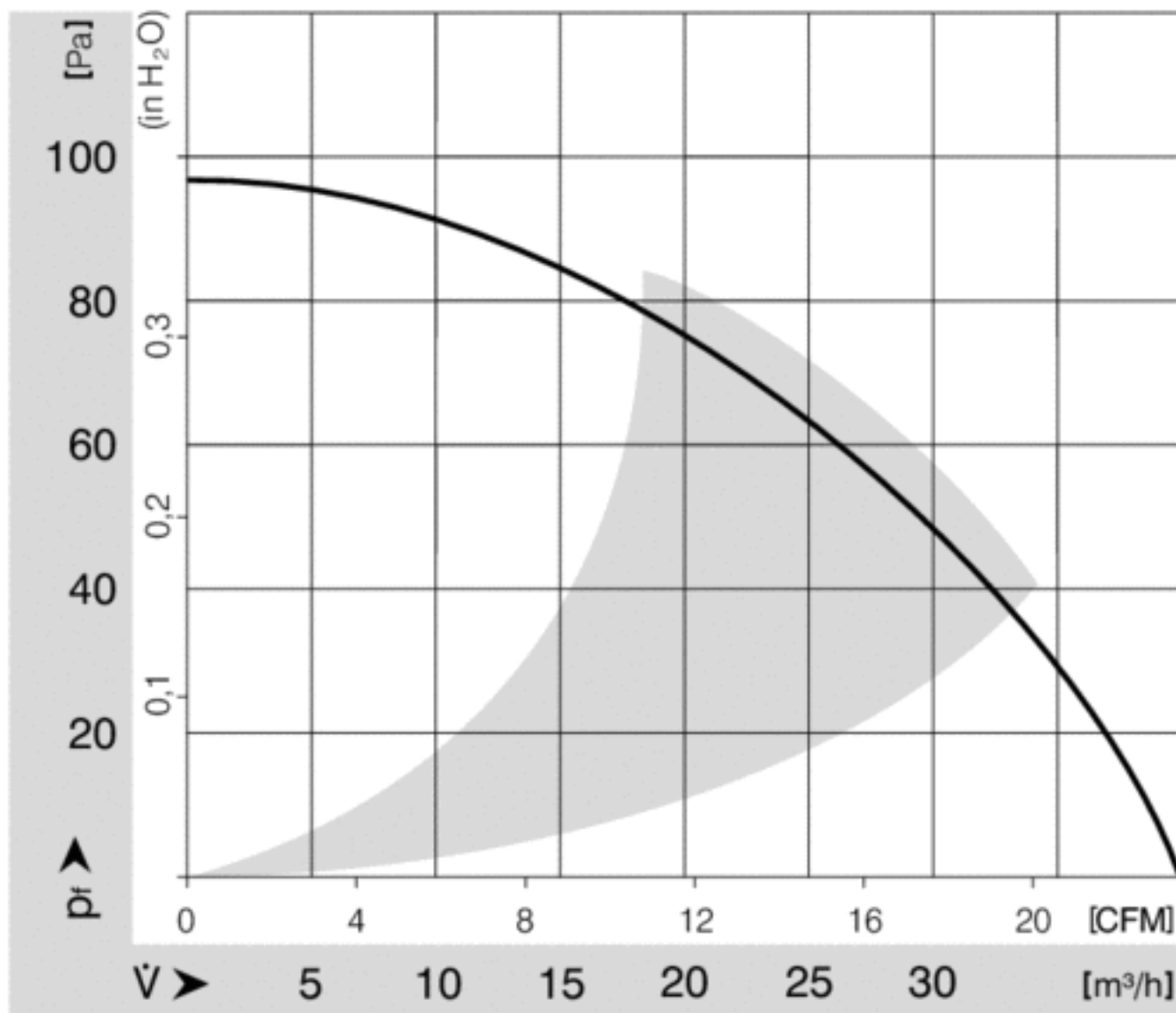
Katso päivitettyt tiedot netistä www.ebmpapst.fi



RL90-18/56

Radiaalituuletin AC 121x121x37 mm

Ominaiskäyrä

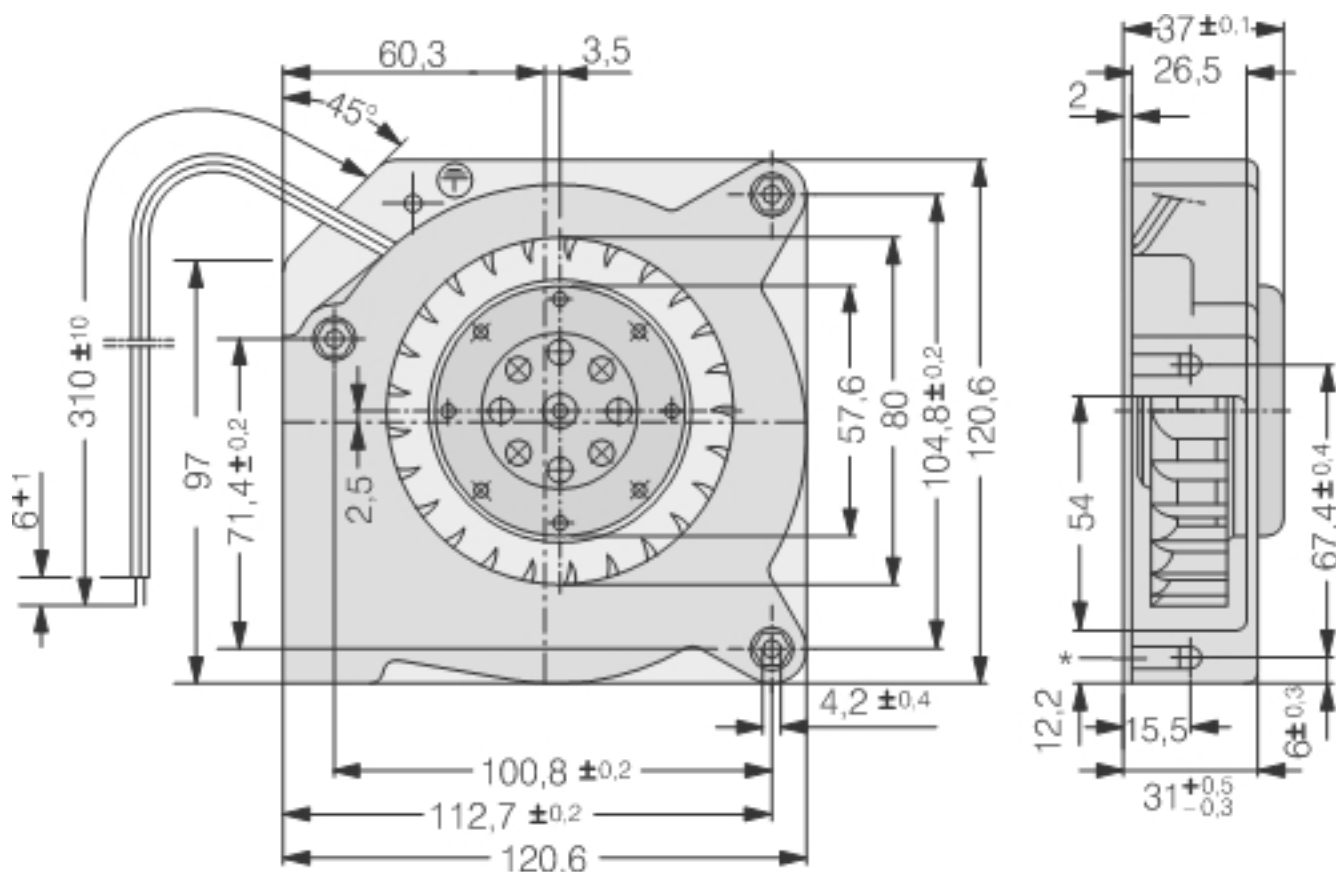




RL90-18/56

Radiaalituuletin AC 121x121x37 mm

Piirros



*Federmutter M4 oder 8-32UNC. Einschraubtiefe max.12,5 min 9,0
Speed nut M4 or 8-32UNC. Screw-in depth max.12,5 min.9,0



RL90-18/56

Radiaalituuletin AC 121x121x37 mm

Yhteystiedot

ebm-papst Oy

Puistotie 1

02760 Espoo

Puh. (09) 8870 220

Fax (09) 8870 2213

mailbox@ebmpapst.fi

www.ebmpapst.fi