



8800N

Aksiaalituuletin AC 80x80x38 mm



Tekniset tiedot

Kuvaus	Aksiaalituuletin AC 80x80x38 mm
Jännite	115 VAC
Taajuus	60 Hz
Teho	11 W
Nimellisvirta	140 mA
Kierrosluku	2500 rpm
Ilmavirta	13.10 l/s
Ilmavirta	47.0 m ³ /h
Ilmavirta	27.7 CFM
Käyttölämpötila-alue	-10...+70 °C
Puhallussuunta	V-suunta
Pyörimissuunta	Myötäpäivään katsottuna roottorista päin
Moottorin malli	AC ulkoroottorimoottori sulkunapamoottori
Moottorisuoja / Suoja	Ylikuormituksen impedanssisuoja.
Laakerit	Sintec-liukulaakerit
Siipipyörä	Metalli
Runko / kaapu	Metallia
Sähköinen kytkentä	Kaksi yksisäikeistä johdinta, kuorittuja ja tinattuja. Kaavussa liitäntä maakytkennälle, ruuvi M4 x 8 (TORX).
Äänenpaine	28.0 dB(A)
Ääniteho	4.3 Bel
Elinikä L10	55000 h 40 °C / 27500 h 70 °C
Koko	80x80x38 mm
Paino	490 g
Tuotenumero	9244014212

Katso päivitetty tiedot netistä www.ebmpapst.fi



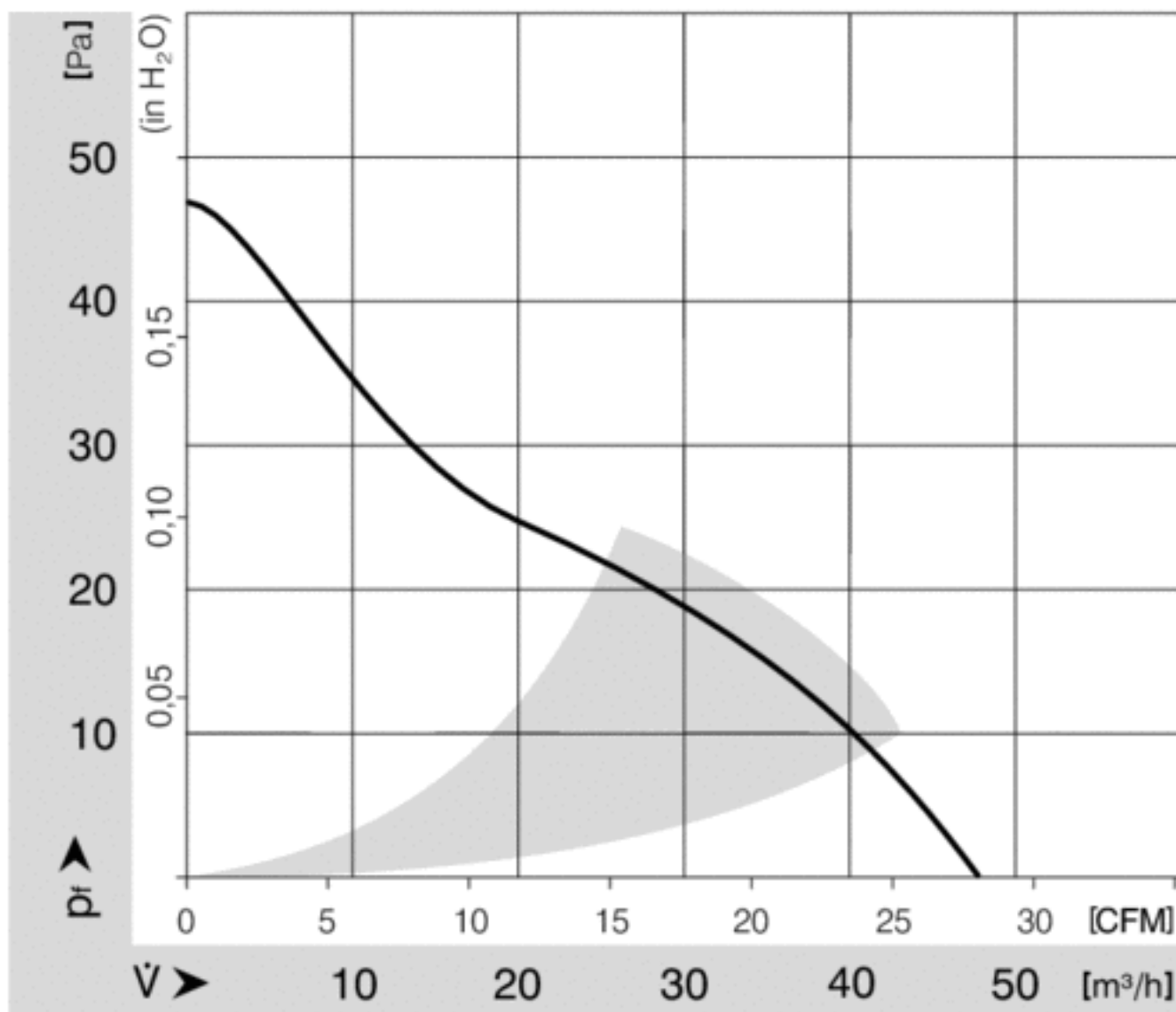
8800N

Aksiaalituuletin AC 80x80x38 mm

Tarvikkeet 8800N

Nimitys	Tuotenumero	Tiedot
FF325A/45	4620104	Muoviverkko suodattimella 80x80 mm tuulettiin
PF80	4620108	Muoviverkko suodattimella 80x80 mm tuulettiin
PG80T	92162-2-2929	Muovinen suojaverkko 80x80 mm, kiinnipainettava
PRF80	470111177	Suojaverkko EMC 80x80 mm

Ominaiskäyrä

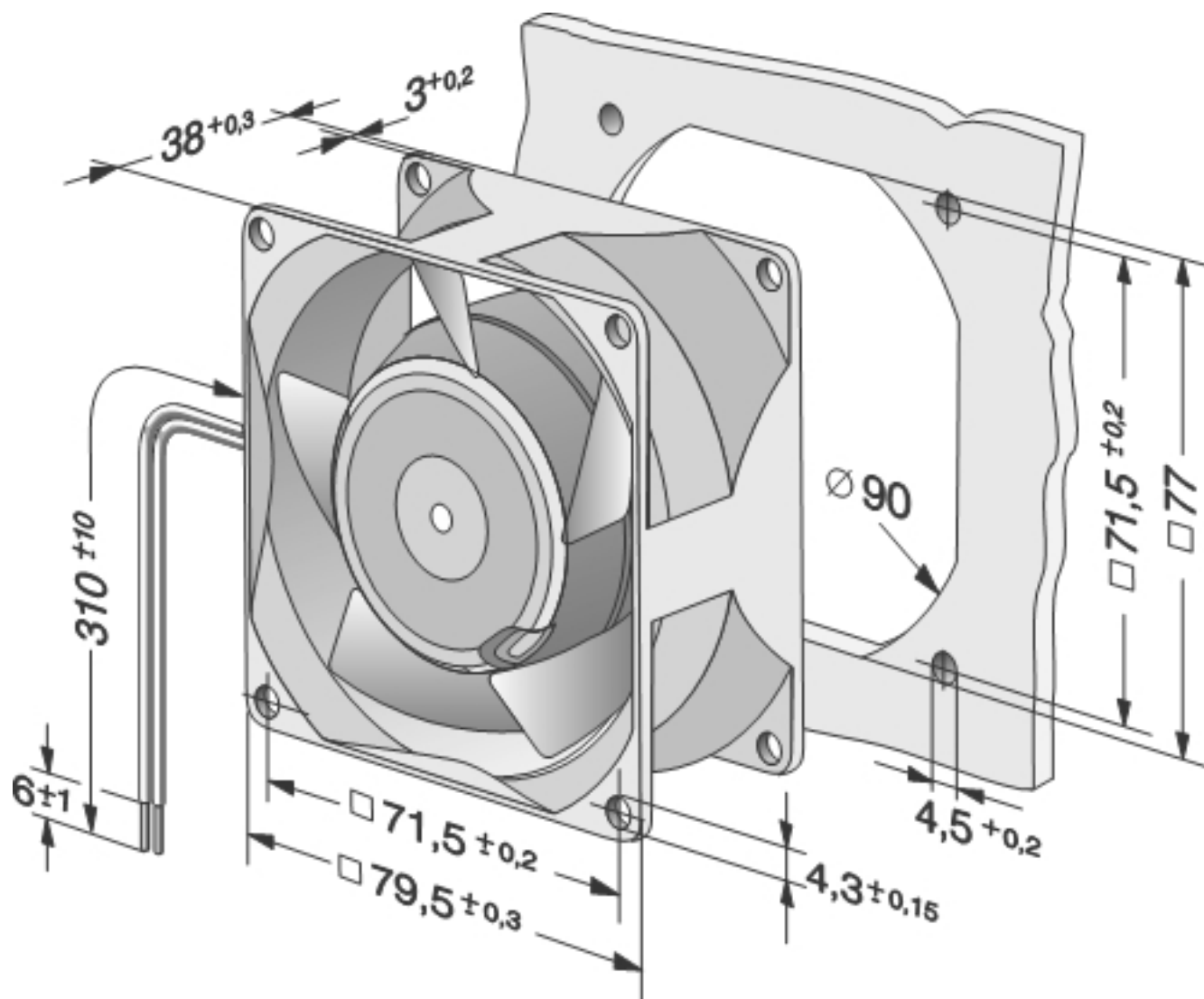




8800N

Aksiaaliuuletin AC 80x80x38 mm

Piirros





8800N

Aksiaalituuletin AC 80x80x38 mm

Yhteystiedot

ebm-papst Oy

Puistotie 1

02760 Espoo

Puh. (09) 8870 220

Fax (09) 8870 2213

mailbox@ebmpapst.fi

www.ebmpapst.fi