

Käyttöohje

8800 N



Laitteen tyyppi, valmistuspäivämäärä (kalenteriviikko/vuosi) ja hyväksyntämerkinnät ovat puhaltimen tyyppikilvessä. Halutessasi lisätietoja puhaltimesta, ilmoita tyyppikilven kaikki tiedot.

ebm-papst Oy
Puistotie 1
02760 Espoo

puh. 09 8870 220
mailbox@ebmpapst.fi
www.ebmpapst.fi

Päivitetty: 16.08.2012
Versio: 1.4
Artikkelin numero: 9244014212

Alkuperäinen käyttöohje

SISÄLTÖ

| | |
|--|---|
| 1 TURVAMÄÄRÄYKSET JA HUOMAUTUKSET | 1 |
| 2 OIKEA KÄYTTÖ | 2 |
| 3 TEKNISET TIEDOT | 3 |
| 4 KYTKEMINEN JA KÄYTTÖÖNOTTO | 3 |
| 5 HUOLTO, TOIMINTAHÄIRIÖT, MAHDOLLISET SYYT JA KORJAUSTOIMET | 4 |
| 6 HYVÄKSYNNÄT | 4 |

1 TURVAMÄÄRÄYKSET JA HUOMAUTUKSET

Lue nämä käyttöohjeet huolellisesti ennen laitteen käyttämistä. Huomioi seuraavat varoitukset välttääksesi toimintahäiriöt ja laitteisto- tai henkilövahingot. Nämä käyttöohjeet ovat osa laitetta. Mikäli laite myydään tai luovutetaan, tulee käyttöohjeet toimittaa laitteen mukana. Näitä käyttöohjeita saa monistaa ja luovuttaa edelleen tiedottamaan mahdollisista vaaratilanteista ja niiden estämisestä.

Varoitustasot

Näissä käyttöohjeissa käytetään seuraavia varoitustasoja ilmoittamaan mahdollisista vaaratilanteista ja tärkeistä turvamääräyksistä:



VAARA

Ilmoittaa välittömästä vaaratilanteesta, joka voi huomioimattomana aiheuttaa hengenvaaran tai vakavaa vahinkoa. Toimenpiteitä tulee noudattaa.

VAROITUS

Ilmoittaa mahdollisesta vaaratilanteesta, joka voi huomioimattomana aiheuttaa hengenvaaran tai vakavaa vahinkoa. Työskenneltäessä on noudatettava äärimmäistä varovaisuutta.

HUOMIO

Ilmoittaa mahdollisen vaaratilanteen, joka voi huomioimattomana aiheuttaa henkilö- tai omaisuusvahinkoja.

HUOMAUTUS

Voi ilmetä häiriötilanne, joka voi huomioimattomana aiheuttaa omaisuusvahinkoja.

Vaatimukset henkilökunnalle

Vain sähköalan ammattilaiset saavat asentaa laitteen, suorittaa koekäytön ja työskennellä laitteen sähköjärjestelmän parissa. Vain ammattitaitoinen ja koulutettu henkilöstö saa kuljettaa, purkaa pakkauksesta, asentaa, huoltaa tai muuten käyttää laitetta.

Perusturvaohjeet

Laitteesta aiheutuvat vaarat tulee arvioida uudelleen, kun laite on asennettu.

Käyttöohje on luotu Euroopan markkina-alueiden vaatimusten mukaisesti. Käyttöohjetta voi tarvittaessa mukauttaa kyseisen maan markkina-alueiden vaatimusten mukaisesti.

Huomioi seuraava käyttäessäsi laitetta:

Älä tee muutoksia tai lisäyksiä puhaltimeen ilman ebm-papstin hyväksyntää.



VAROITUS

Sallitun kuormituksen ylitys

Katkaise laitteen sähkövirta välittömästi sallitun kuormituksen ylittyessä (esim. isku, kuumuus, ylijännite).

Jännite ja sähkövirta



VAARA Jännite

Tarkista laitteen sähköjärjestelmä säännöllisin väliajoin.

Vaihda irtonaiset tai löysät kytkennät ja vialliset kaapelit välittömästi.



HUOMIO

Vian sattuessa tuote voi olla jännitteellinen.

Tuotteella on peruseristys.

Älä koske laitteeseen asennuksen jälkeen.

Turva- ja suojaominnot



VAARA

Puuttuva tai toimimaton turvalaite tai suoja.

Turvalaitteen puuttuminen saattaa johtaa vakavaan vahingoittumiseen, esim. koskettaessa käynnissä olevaan laitteeseen.

Käytä puhallinta vain suojuksen ja suojaverkon kanssa.

Sähkömagneettinen säteily

Asennetun laitteen EMC (electro magnetic compatibility) voi häiritä muun laitteiston toimintaa.

Varmista, että koko laitteisto on sähkömagneettisesti yhteensopiva.

Mekaaninen liike



VAARA

Itsekäynnistyvä laite

Moottori uudelleenkäynnistyy automaattisesti jännitteen kytkeytyessä sähkökatkon jälkeen, tai kun siipipyörän este on poistettu.

Pysy poissa laitteen vaaravyöhykkeeltä.

Työskennellessäsi laitteen parissa kytke virransyöttö pois päältä ja varmista, ettei se kytkeydy takaisin.

VAROITUS

Pyörivä puhallin

Pitkät hiukset, väljät vaatteet ja korut voivat takertua ja tulla vedetyiksi laitteeseen. Voit vahingoittua.

Älä käytä väljää vaatetusta tai koruja työskennellessäsi liikkuvien osien parissa.

Suojaa pitkiä hiuksia hiusverkolla.

HUOMIO

Suuri vaara tulen leviämiseen

Voi aiheuttaa tulen leviämisen.

Älä koskaan kohdistaa ilmavirtaa (poisto/ korvauspuolta) suoraan päin mahdollista palolähdettä.

Kuuma pinta



HUOMIO

Korkea lämpötila moottorin rungossa. Palovammavaara.

Varmista, että suojaus on riittävä estämään vahinkokosketukset kuumiin pintoihin.

Kuljetus

Puhallinta tulee kuljettaa vain alkuperäispakkauksessaan. Kiinnitä puhallin huolellisesti, ettei se voi liikkua kuljetettaessa. Värähtely-, lämpötila- ja ilmastointimäärittelyt eivät saa ylittyä kuljetuksen aikana.

Varastointi

Varastoi laite kuivassa, säältä suojatussa ja puhtaassa ympäristössä. Varmista että noudatat varaston lämpötilaa, *katso luku 3, Tekniset Tiedot*.

Mikäli laitetta on varastoitu tai ei ole käytetty pitkään aikaan, suosittelemme laitteen käynnistämistä noin 15 minuutiksi vuosittain, jotta moottorin laakerit olisivat käytössä.

Puhdistus



HUOMAUTUS

Laitteen vaurioituminen puhdistettaessa.

Puhdista laite huolellisesti kostealla pyyhkeellä kohdistamatta painetta roottoriin. Älä käytä puhdistusaineita jotka sisältävät happoja, emäksisiä aineita tai liuottimia.

Hävittäminen

Hävittäessäsi laitteen noudata kaikkia oman maasi jätteenkäsittelyvaatimuksia ja -määräyksiä.

2 OIKEA KÄYTTÖ

Tuote on suunniteltu ainoastaan ilmansiirtoa varten laitteeseen asennettavaksi komponentiksi tuotteen teknisten tietojen mukaisesti. Mikä tahansa muu käyttö luetaan tuotteen väärinkäytöksi. Loppukäyttöasennuksen tulee noudattaa mekaanisia, termisiä ja käyttöikävaatimuksia, *katso luku 3, Tekniset tiedot*.

Oikea käyttö sisältää myös seuraavat seikat:

- Tuotteen käyttö yhdessä suojalaitteiden kanssa
- Älä käytä tuotetta ennen kuin se on asennettu asiakassovellukseen
- Käyttöohjeiden huomiointi

Väärinkäyttö

Erityisesti seuraavat puhaltimen käyttötavat ovat kiellettyjä ja voivat johtaa vaarallisiin tilanteisiin:

- Ilmavirtaus jossa on hiovia hiukkasia.
- Ilmavirtaus jossa on erittäin syövyttäviä aineita.
- Ilmavirtaus joka on pölypitoinen, kuten sahanpuru.
- Ilmavirtaus joka sisältää helposti syttyviä kaasuja tai hiukkasia.
- Kosketus puhallinta vaurioittavien aineiden kanssa, kuten hapot, emäksiset aineet ja liuottimet.
- Altistuminen säteilylle joka voi vaurioittaa puhaltimen osia, kuten kova UV-säteily tai terminen säteily.
- Puhaltimen käyttäminen värähtelevällä alustalla.
- Puhaltimen käyttö helposti syttyvien materiaalien tai osien läheisyydessä.
- Puhaltimen käyttö räjähdysvaarallisessa ympäristössä.
- Puhaltimen käyttö turvakomponenttina tai turvallisuuteen liittyvissä toiminnoissa.
- Puhaltimen käyttö sairaalalaitteistoissa joilla on hengenvielästävä tai elämää ylläpitävää toimintaa.
- Puhaltimen käyttö mobiilikäytössä kuten rautatieajoneuvojen, lentokoneiden ja avaruusaluusten kanssa.
- Käyttö kokonaan tai osittain purettujen tai muunneltujen turvasuojaimien kanssa.
- Puhaltimen käyttö olosuhteissa joita ei ole mainittu teknisissä tiedotteissa.
- Lisäksi kaikki sovellukset joita ei ole mainittu oikeaksi käytöksi.

Puhaltimen asennuskohteen sijaitessa korkeammalla kuin 2000 metrissä, on suoritettava paikallinen auditointi, jossa kiinnitetään huomiota puhaltimen oikeaan toimivuuteen mm. lämmön keston (sopiva ja sopimaton käyttö), kosketussuojaukseen, sähköimpulssien suojaukseen ja vieraiden esineiden tai veden pääsyyn puhaltimeen.

Mikäli sinulla on kysyttävää, ota yhteyttä ebm-papstiin.

3 TEKNISET TIEDOT

Piirros tuotteesta, katso liite

Tekninen kuvaus

| | | |
|--|--|------------------------|
| Puhallussuunta | Puhallus moottorikannakkeiden yli | |
| Pyörimissuunta roottorista katsoen | Myötäpäivään | |
| Taajuus | 50 Hz | 60 Hz |
| Nimellisjännite | 115,0 V | 115,0 V |
| Virrankulutus | 140 mA | 125 mA |
| Sähkönkulutus | 12,5 W | 11,0 W |
| Nimellisjännite | | |
| Virrankulutus | | |
| Sähkönkulutus | | |
| Nopeus | 2.150 1/min | 2.500 1/min |
| Maksimi vapaa ilmanvirtaus | 36,0 m ³ /h | 41,0 m ³ /h |
| Paino | 0,380 kg | |
| Suojausluokka | I | |
| Maksimaalinen vääntömomentti asennettaessa molempien kiinnityslaippojen läpi | Kaa pelijohdon nurkka: 50 Ncm Jäljelle jäävä kulma: 50 Ncm | |
| Ruuvien koko | ISO 4762 - M4 rasvattomia, ilman ylimääräistä tukea tai aluslevyä. | |

Tuote on tarkoitettu käytettäväksi tilassa, jossa on tasainen lämpötila ja hallittu kosteus. Altistumista suoralle vedelle tulee välttää.

Saasteen häiritä taso on 1 (DIN EN 60664-1 mukaan). Saastehaittaa ei ole, tai esiintyy vain kuivaa sähköjohtamatonta saastetta. Saastehaitalla ei ole negatiivista vaikutusta.

Ympäristöehdot

| Sallittu ulkoinen lämpötila | | |
|-----------------------------|------------------|------------------|
| Kuljetus ja varastointi | Käyttö | |
| -40 °C ... 80 °C | 50 Hz | 60 Hz |
| | -10 °C ... 70 °C | -10 °C ... 70 °C |

Värähtely ja iskukuorma

Liikkumaton toiminta:

| | |
|----------------|---|
| Sinusvärähtely | 1,0 g; 5 - 500 Hz; 3 x 1 aalto (Resonanssin hakuloki) |
| Melu | 0,5 m ² /s ³ , 10 - 50 Hz; +12 dB/oct f. 5 - 10 Hz; -12 dB/oct f. 50 - 100 Hz; 3 x 30 min |
| Toistuva isku | Puolisini; 5 g, 11 ms; 6 x 100 iskuja |

Kuljetus ja varastointi:

| | |
|-------|--|
| Melu | 2,0 m ² /s ³ , 5 - 20 Hz; -3 dB/oct f. 20 - 500 Hz; 3 x 30 min |
| Paine | Puolisini; 18 g, 6 ms; 6 x 100 iskuja |

Älä käytä puhallinta resonanssialueella.

4 KYTKEMINEN JA KÄYTTÖÖNOTTO

Mekaanisen järjestelmän kytkeminen



HUOMIO

Leikkautumis- ja murskautumisvaara purettaessa laitetta pakkauksesta ja asennuksen aikana.

Nosta laite pakkauksesta varovasti, varoen kolhimasta laitetta.

Käytä turvakenkiä ja viillonkestäviä käsineitä.

Sähköisten osien kytkeminen

Kytke sähköverkkoon asennuksen jälkeen.



VAARA

Älä koske. Sähkövirta voi aiheuttaa hengenvaaran.

Varmista että moottoriliittimiin ei ole kytketty verkkojännitettä.

Varmistu ettei jännitettä voi kytkeä uudelleen.

Älä koske jännitteellisiin osiin.

Vain sähköalan ammattilainen saa työstää laitetta.



VAARA

Noudata sähköasennusten määräyksiä

Noudata kotimaasi kytkentämääräyksiä kuten varokkeet, GFCI.

HUOMIO

Jännite

Puhallin on laitteeseen asennettava komponentti eikä sisällä mitään virtakatkaisijaa.

Kytke puhallin vain virtapiireihin, jotka voidaan sammuttaa katkaisimella (kaikki vaiheet katkaistuna). Työskennellessäsi puhaltimen parissa varmista, että järjestelmä tai laite johon puhallin on asennettu ei käynnisty uudelleen.



HUOMAUTUS

Asennetun laitteen EMC (electro magnetic compatibility) voi häiritä muun laitteiston toimintaa.

Varmista, että koko laitteisto on sähkömagneettisesti yhteensopiva.

Vikavirtasuojan GFI



Vikavirtasuojan tulee olla B-tyyppiä. Vikavirtasuojaa ei toimi henkilösuojana moottorin käydessä (katso taajuusmuuttajat).

Vaatimukset:

- Ennen kuin kytket puhaltimen varmista, että syöttöjännite vastaa laitteen jännitemerkintää.
- Tarkista vastaavatko tyyppikilven tiedot näytön tietoja.



Käytä vain kaapeleita, jotka on suunniteltu tyyppikilven nimettyyn sähkövirtaan ja vastaavat ympäristön ehtoja. Varmista, että sähköisen liitännän tiedot on asianmukaisesti suojattu (mekaanisesti).

Katso tyyppikilven pinniasetukset.



| | Väri | Toiminto |
|---------|-------|----------|
| Johto 1 | musta | L |
| Johto 2 | musta | N |

Tarkista liitännät

HUOMAUTUS

AC-puhaltimet ovat Protection Class I -tuotteita ja niiden tulee olla hyvin maadoitettu.

Laitteen päälle kytkeminen

Tarkista visuaalisesti vauriot ja suojalaitteiden toimivuus ennen laitteen käynnistämistä.

Älä käynnistä laitetta jos siinä on ulkoisia vaurioita.

5 HUOLTO, TOIMINTAHÄIRIÖT, MAHDOLLISET SYYT JA KORJAUSTOIMET

Älä korjaa laitetta vaan vaihda se uuteen.



VAARA Moottorissa on jännite

Odota viisi minuuttia sen jälkeen kun jännite on kytketty pois päältä (kaikki vaiheet) ennen kuin avaat laitteen.

| Toimintahäiriö/ Vika | Mahdolliset syyt | Mahdolliset korjaustoimet |
|---------------------------------|--|---|
| Moottori ei pyöri | Mekaaninen este | Kytke pois päältä, kytke jännitteettömäksi ja poista mekaaninen este. |
| | Syöttöjännitteessä vika | Tarkista verkkojännite, kytke uudelleen syöttöjännite. |
| | Häiriö kytkennöissä | Kytke uudelleen, tarkista pinniasetukset. |
| | Moottori on liian kuuma | Anna moottorin jäähtyä / tunnista vian syy ja korjaa. |
| | Moottorin käämitys poikki | Vaihda laite. |
| Ulkoisen lämpötila liian korkea | Vähennä ulkoista lämpöä jos mahdollista. | |
| Siipipyörä on vinossa | Pyörivien osien tasapainottomuus | Puhdista laite. Vaihda laite, jos tasapainottomuutta ilmenee puhdistuksen jälkeenkin. |



Ota yhteyttä ebm-papstiin jos vikoja vielä esiintyy.

Tekninen suojatarkistus

| Mitä pitää tarkistaa? | Kuinka tarkistaa? | Tarkastusväli |
|---|-----------------------|----------------------|
| Suojaa satunnaiselta kosketukselta/ suojavaatteet | Visuaalinen tarkastus | min. 2 krt. vuodessa |
| Tarkista ettei laitteessa ole vaurioita | Visuaalinen tarkastus | min. 2 krt. vuodessa |
| Laitteen kiinnittäminen | Visuaalinen tarkastus | min. 2 krt. vuodessa |
| Johtojen kiinnittäminen | Visuaalinen tarkastus | min. 2 krt. vuodessa |
| Maadoituksen kiinnittäminen | Visuaalinen tarkastus | min. 2 krt. vuodessa |
| Johtojen eristys | Visuaalinen tarkastus | min. 2 krt. vuodessa |
| Tarkista siipipyörä kulumiselta/ pintakuormalta/ korroosiolta | Visuaalinen tarkastus | min. 2 krt. vuodessa |

6 HYVÄKSYNNÄT

Tuote on CE-merkitty.

CE-merkki on kiinnitetty näkyvästi tyyppikilpiin.

EMC Ohjeen 2014/30/EU:n mukaan tämä dokumentti on tarkoitettu:

- Kasausohjeeksi/ käyttöohjeeksi per 18 artiklan 1 kohdan mukaan.
 - Asennusohjeeksi per 4 artiklan mukaan.
 - Käyttöohjeeksi per 9 artiklan 3 kohdan mukaan.
 - Käyttöönotto-ohjeeksi/ käyttöohjeeksi per 18 artiklan 3 kohdan mukaan.
 - Huolto-ohjeeksi per 4 artiklan; 18 artiklan 1 kohdan mukaan
- Käytön rajoitus asuinalueella per 18 artiklan 2 kohdan mukaan. Mukana seuraavat dokumentit per 17 artiklan 1 kohdan mukaan.

Direktiivin 2014/35/EU - tietyn jänniterajoituksen sisällä käytettäväksi suunnitellut sähkölaitteet – mukaisesti tämä dokumentti on tarkoitettu

- Käyttöönotto-ohjeeksi/ käyttöohjeeksi per 6 artiklan 7 kohdan ja 8 artiklan 4 kohdan mukaan.

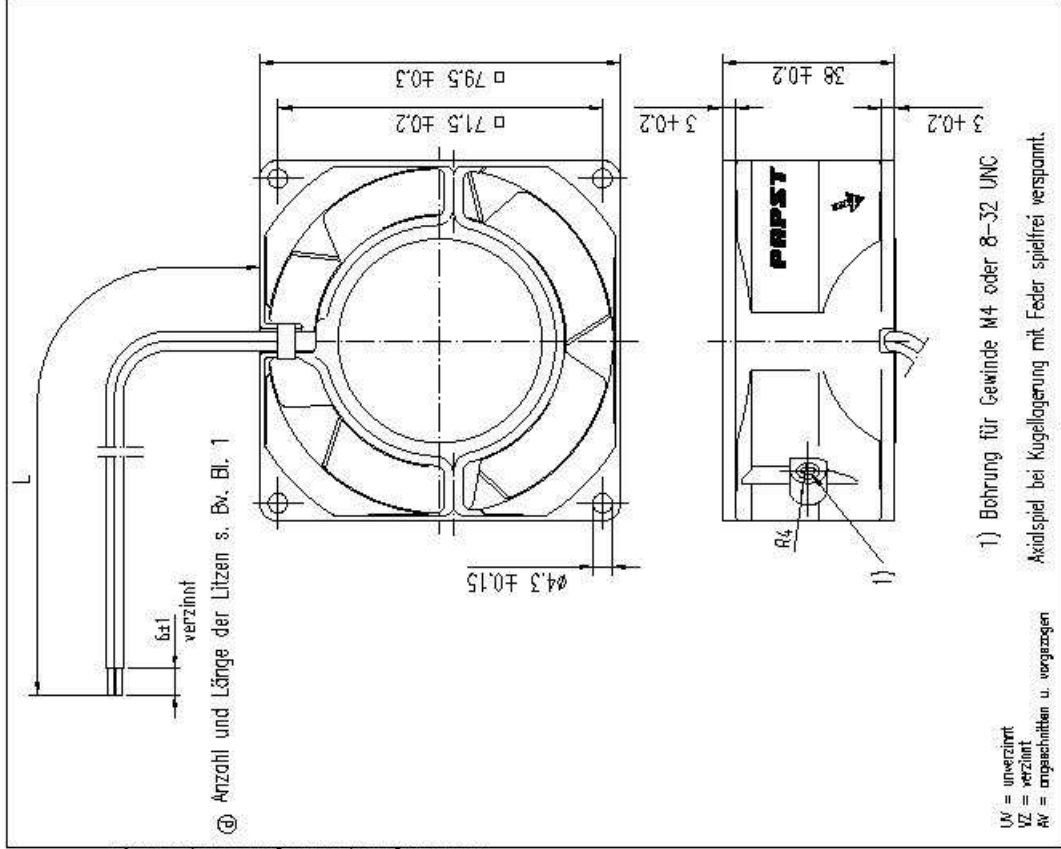
Direktiivin 2006/42/EU (Laitteohje) mukaisesti tämä dokumentti on tarkoitettu

- Kasausohjeeksi per 13 artiklan 1b kohdan mukaan.

Tämän dokumentin ja spesifikaation tiedot pätevät kasaukseen, asennukseen, toimintaan, käyttöön ja huoltoon.

Copyright of this document, and any right in or to it, is reserved by the copyright owner. All rights are reserved. In the event of the grant of a patent or the registration of a utility model or design.

Schilderung nach DIN 3213



UV = unverzinkt
 VZ = verzinkt
 AV = angezeichnet u. vorgezeichnet

1) Bohrung für Gewinde M4 oder 8-32 UNC
 Axialspiel bei Kugellagerung mit Feder spielfrei verspannt.

Allgemeintoleranzen

| Tolerierung DIN 7167 | Lagermaße Maße, Form u. Lage DIN ISO 2768-mS | Datum | Name | Artikel | Hersteller |
|--|--|----------|------|------------|------------|
| | | Erstellt | | | |
| | | Geprüft | | | |
| Indes. And.-Nr. zur Verwendung in verteilten Teilzeichnungen | Geändert von PAUST-MOTOREN GmbH & Co. KG D-78112 St. Leonhard Germany | | | Zug-Nr. | Blatt |
| von | an | | | Ers.f.Zug. | |