

# Käyttöohje

3656



Laitteen tyyppi, valmistuspäivämäärä (kalenteriviikko/vuosi) ja hyväksyntämerkinnät ovat puhaltimen tyyppikilvessä. Halutessasi lisätietoja puhaltimesta, ilmoita tyyppikilven kaikki tiedot.

ebm-papst Oy  
Puistotie 1  
02760 Espoo

puh. 09 8870 220  
mailbox@ebmpapst.fi  
www.ebmpapst.fi

Päivitetty: 16.08.2012  
Versio: 1 1  
Artikkelin numero: 9244014700

## Alkuperäinen käyttöohje

### SISÄLTÖ

1 TURVAMÄÄRÄYKSET JA HUOMAUTUKSET	1
2 OIKEA KÄYTTÖ	2
3 TEKNISET TIEDOT	3
4 KYTKEMINEN JA KÄYTTÖÖNOTTO	3
5 HUOLTO, TOIMINTAHÄIRIÖT, MAHDOLLISET SYYT JA KORJAUSTOIMET	4
6 HYVÄKSYNNÄT	4

## 1 TURVAMÄÄRÄYKSET JA HUOMAUTUKSET

Lue nämä käyttöohjeet huolellisesti ennen laitteen käyttämistä. Huomioi seuraavat varoitukset välttääksesi toimintahäiriöt ja laitteisto- tai henkilövahingot. Nämä käyttöohjeet ovat osa laitetta. Mikäli laite myydään tai luovutetaan, tulee käyttöohjeet toimittaa laitteen mukana. Näitä käyttöohjeita saa monistaa ja luovuttaa edelleen tiedottamaan mahdollisista vaaratilanteista ja niiden estämisestä.

### Varoitustasot

Näissä käyttöohjeissa käytetään seuraavia varoitustasoja ilmoittamaan mahdollisista vaaratilanteista ja tärkeistä turvamääräyksistä:



#### VAARA

Ilmoittaa välittömästä vaaratilanteesta, joka voi huomioimattomana aiheuttaa hengenvaaran tai vakavaa vahinkoa. Toimenpiteitä tulee noudattaa.

#### VAROITUS

Ilmoittaa mahdollisesta vaaratilanteesta, joka voi huomioimattomana aiheuttaa hengenvaaran tai vakavaa vahinkoa. Työskenneltäessä on noudatettava äärimmäistä varovaisuutta.

#### HUOMIO

Ilmoittaa mahdollisen vaaratilanteen, joka voi huomioimattomana aiheuttaa henkilö- tai omaisuusvahinkoja.

#### HUOMAUTUS

Voi ilmetä häiriötilanne, joka voi huomioimattomana aiheuttaa omaisuusvahinkoja.

### Vaatimukset henkilökunnalle

Vain sähköalan ammattilaiset saavat asentaa laitteen, suorittaa koekäytön ja työskennellä laitteen sähköjärjestelmän parissa. Vain ammattitaitoinen ja koulutettu henkilöstö saa kuljettaa, purkaa pakkauksesta, asentaa, huoltaa tai muuten käyttää laitetta.

### Perusturvaohjeet

Laitteesta aiheutuvat vaarat tulee arvioida uudelleen, kun laite on asennettu.

Käyttöohje on luotu Euroopan markkina-alueiden vaatimusten mukaisesti. Käyttöohjetta voi tarvittaessa mukauttaa kyseisen maan markkina-alueiden vaatimusten mukaisesti.

Huomioi seuraava käyttäessäsi laitetta:

Älä tee muutoksia tai lisäyksiä puhaltimeen ilman ebm-papstin hyväksyntää.



#### VAROITUS

#### Sallitun kuormituksen ylitys

Katkaise laitteen sähkövirta välittömästi sallitun kuormituksen ylittyessä (esim. isku, kuumuus, ylijännite).

## Jännite ja sähkövirta



### VAARA Jännite

Tarkista laitteen sähköjärjestelmä säännöllisin väliajoin.

Vaihda irtonaiset tai löysät kytkennät ja vialliset kaapelit välittömästi.



### HUOMIO

#### Vian sattuessa tuote voi olla jännitteellinen.

Tuotteella on peruseristys.

Älä koske laitteeseen asennuksen jälkeen.

## Turva- ja suojaominnot



### VAARA

#### Puuttuva tai toimimaton turvalaite tai suoja.

Turvalaitteen puuttuminen saattaa johtaa vakavaan vahingoittumiseen, esim. koskettaessa käynnissä olevaan laitteeseen.

Käytä puhallinta vain suojuksen ja suojaverkon kanssa.

## Sähkömagneettinen säteily

Asennetun laitteen EMC (electro magnetic compatibility) voi häiritä muun laitteiston toimintaa.

Varmista, että koko laitteisto on sähkömagneettisesti yhteensopiva.

## Mekaaninen liike



### VAARA

#### Itsekäynnistyvä laite

Moottori uudelleenkäynnistyy automaattisesti jännitteen kytkeytyessä sähkökatkon jälkeen, tai kun siipipyörän este on poistettu.

Pysy poissa laitteen vaaravyöhykkeeltä.

Työskennellessäsi laitteen parissa kytke virransyöttö pois päältä ja varmista, ettei se kytkeydy takaisin.

### VAROITUS

#### Pyörivä puhallin

Pitkät hiukset, väljät vaatteet ja korut voivat takertua ja tulla vedetyiksi laitteeseen. Voit vahingoittua.

Älä käytä väljää vaatetusta tai koruja työskennellessäsi liikkuvien osien parissa.

Suojaa pitkiä hiuksia hiusverkolla.

### HUOMIO

#### Suuri vaara tulen leviämiseen

Voi aiheuttaa tulen leviämisen.

Älä koskaan kohdistaa ilmavirtaa (poisto/ korvauspuolta) suoraan päin mahdollista palolähdettä.

## Kuuma pinta



### HUOMIO

#### Korkea lämpötila moottorin rungossa. Palovammavaara.

Varmista, että suojaus on riittävä estämään vahinkokosketukset kuumiin pintoihin.

## Kuljetus

Puhallinta tulee kuljettaa vain alkuperäispakkauksessaan. Kiinnitä puhallin huolellisesti, ettei se voi liikkua kuljetettaessa. Värähtely-, lämpötila- ja ilmastointimäärittelyt eivät saa ylittyä kuljetuksen aikana.

## Varastointi

Varastoi laite kuivassa, säältä suojatussa ja puhtaassa ympäristössä. Varmista että noudatat varaston lämpötilaa, *katso luku 3, Tekniset Tiedot*.

Mikäli laitetta on varastoitu tai ei ole käytetty pitkään aikaan, suosittelemme laitteen käynnistämistä noin 15 minuutiksi vuosittain, jotta moottorin laakerit olisivat käytössä.

## Puhdistus



### HUOMAUTUS

#### Laitteen vaurioituminen puhdistettaessa.

Puhdista laite huolellisesti kostealla pyyhkeellä kohdistamatta painetta roottoriin. Älä käytä puhdistusaineita jotka sisältävät happoja, emäksisiä aineita tai liuottimia.

## Hävittäminen

Hävittäessäsi laitteen noudata kaikkia oman maasi jätteenkäsittelyvaatimuksia ja -määräyksiä.

## 2 OIKEA KÄYTTÖ

Tuote on suunniteltu ainoastaan ilmansiirtoa varten laitteeseen asennettavaksi komponentiksi tuotteen teknisten tietojen mukaisesti. Mikä tahansa muu käyttö luetaan tuotteen väärinkäytöksi. Loppukäyttöasennuksen tulee noudattaa mekaanisia, termisiä ja käyttöikävaatimuksia, *katso luku 3, Tekniset tiedot*.

### Oikea käyttö sisältää myös seuraavat seikat:

- Tuotteen käyttö yhdessä suojalaitteiden kanssa
- Älä käytä tuotetta ennen kuin se on asennettu asiakassovellukseen
- Käyttöohjeiden huomiointi

### Väärinkäyttö

Erityisesti seuraavat puhaltimen käyttötavat ovat kiellettyjä ja voivat johtaa vaarallisiin tilanteisiin:

- Ilmavirtaus jossa on hiovia hiukkasia.
- Ilmavirtaus jossa on erittäin syövyttäviä aineita.
- Ilmavirtaus joka on pölypitoinen, kuten sahanpuru.
- Ilmavirtaus joka sisältää helposti syttyviä kaasuja tai hiukkasia.
- Kosketus puhallinta vaurioittavien aineiden kanssa, kuten hapot, emäksiset aineet ja liuottimet.
- Altistuminen säteilylle joka voi vaurioittaa puhaltimen osia, kuten kova UV-säteily tai terminen säteily.
- Puhaltimen käyttäminen värähtelevällä alustalla.
- Puhaltimen käyttö helposti syttyvien materiaalien tai osien läheisyydessä.
- Puhaltimen käyttö räjähdysvaarallisessa ympäristössä.
- Puhaltimen käyttö turvakomponenttina tai turvallisuuden liittyvissä toiminnoissa.
- Puhaltimen käyttö sairaalalaitteistoissa joilla on hengenvielästävä tai elämää ylläpitävää toimintaa.
- Puhaltimen käyttö mobiilikäytössä kuten rautatieajoneuvojen, lentokoneiden ja avaruusaluusten kanssa.
- Käyttö kokonaan tai osittain purettujen tai muunneltujen turvasuojaimien kanssa.
- Puhaltimen käyttö olosuhteissa joita ei ole mainittu teknisissä tiedotteissa.
- Lisäksi kaikki sovellukset joita ei ole mainittu oikeaksi käytöksi.

Puhaltimen asennuskohteen sijaitessa korkeammalla kuin 2000 metrissä, on suoritettava paikallinen auditointi, jossa kiinnitetään huomiota puhaltimen oikeaan toimivuuteen mm. lämmön keston (sopiva ja sopimaton käyttö), kosketussuojaukseen, sähköimpulssien suojaukseen ja vieraiden esineiden tai veden pääsyyn puhaltimeen.

Mikäli sinulla on kysyttävää, ota yhteyttä ebm-papstiin.

### 3 TEKNISET TIEDOT

Piirros tuotteesta, katso liite

Tekninen kuvaus

Puhallussuunta	Puhallus moottorikannakkeiden yli	
Pyörimissuunta roottorista katsoen	Myötäpäivään	
Taajuus	50 Hz	60 Hz
Nimellisjännite	230,0 V	230,0 V
Virrankulutus	70 mA	65 mA
Sähkönkulutus	12,0 W	11,0 W
Nimellisjännite		
Virrankulutus		
Sähkönkulutus		
Nopeus	2.700 1/min	3.200 1/min
Maksimi vapaa ilmanvirtaus	76,0 m3/h	92,0 m3/h
Paino	0,425 kg	
Suojausluokka	I	
Maksimaalinen vääntömomentti asennettaessa molempien kiinnityslaippojen läpi	Kaaelijohdon nurkka 150 Ncm Jäljelle jäävä kulma: 150 Ncm	
Ruuvien koko	ISO 4762 - M4 rasvattomia, ilman ylimääräistä tukea tai aluslevyä.	

Tuote on tarkoitettu käytettäväksi tilassa, jossa on tasainen lämpötila ja hallittu kosteus. Altistumista suoralle vedelle tulee välttää.

Saasteen haittataso on 1 (DIN EN 60664-1 mukaan). Saastehaittaa ei ole, tai esiintyy vain kuivaa sähköajoamatonta saastetta. Saastehaitalla ei ole negatiivista vaikutusta.

**Ympäristöehdot**

Sallittu ulkoinen lämpötila		
Kuljetus ja varastointi	Käyttö	
-40 °C ... 80 °C	50 Hz	60 Hz
	-40 °C ... 75 °C	-40 °C ... 75 °C

**Värähtely ja iskukuorma**

Liikkumaton toiminta:

Sinusvärähtely	1,0 g; 5 - 500 Hz; 3 x 1 aalto (Resonanssin hakuloki)
Melu	0,5 m2/s3, 10 - 50 Hz; +12 dB/oct f. 5 - 10 Hz; -12 dB/oct f. 50 - 100 Hz; 3 x 30 min
Toistuva isku	Puolisini; 5 g, 11 ms; 6 x 100 iskuja

Kuljetus ja varastointi:

Melu	2,0 m2/s3, 5 - 20 Hz; -3 dB/oct f. 20 - 500 Hz; 3 x 30 min
Paine	Puolisini; 18 g, 6 ms; 6 x 100 iskuja

Älä käytä puhallinta resonanssialueella.

## 4 KYTKEMINEN JA KÄYTTÖNOTTO

**Mekaanisen järjestelmän kytkeminen**



**HUOMIO**

**Leikkautumis- ja murskautumisvaara purettaessa laitetta pakkauksesta ja asennuksen aikana.**

Nosta laite pakkauksesta varovasti, varoen kolhimasta laitetta.

Käytä turvakenkiä ja viillonkestäviä käsineitä.

**Sähköisten osien kytkeminen**

Kytke sähköverkkoon asennuksen jälkeen.



**VAARA**

**Älä koske. Sähkövirta voi aiheuttaa hengenvaaran.**

Varmista että moottoriliittimiin ei ole kytketty verkkojännitettä. Varmistu ettei jännitettä voi kytkeä uudelleen.

Älä koske jännitteellisiin osiin.

Vain sähköalan ammattilainen saa työstää laitetta.



**VAARA**

**Noudata sähköasennusten määräyksiä**

Noudata kotimaasi kytkentämääräyksiä kuten varokkeet, GFCI.



**HUOMIO**

**Jännite**

**Puhallin on laitteeseen asennettava komponentti eikä sisällä mitään virtakatkaisijaa.**

Kytke puhallin vain virtapiireihin, jotka voidaan sammuttaa katkaisimella (kaikki vaiheet katkaistuna). Työskennellessäsi puhaltimen parissa varmista, että järjestelmä tai laite johon puhallin on asennettu ei käynnisty uudelleen.

**HUOMAUTUS**

Asennetun laitteen EMC (electro magnetic compatibility) voi häiritä muun laitteiston toimintaa.

Varmista, että koko laitteisto on sähkömagneettisesti yhteensopiva.

**Vikavirtasuojaja**



Vikavirtasuojajan tulee olla B-tyyppiä. Vikavirtasuojaja ei toimi henkilösuojana moottorin käydessä (katso taajuusmuuttajat).

**Vaatimukset:**

- Ennen kuin kytket puhaltimen varmista, että syöttöjännite vastaa laitteen jännitemerkintää.
- Tarkista vastaavtko tyyppikilven tiedot näytön tietoja.



Käytä vain kaapeleita, jotka on suunniteltu tyyppikilven nimettyyn sähkövirtaan ja vastaavat ympäristön ehtoja. Varmista, että sähköisen liitännän tiedot on asianmukaisesti suojattu (mekaanisesti).

Katso tyyppikilven pinniasetukset.



	Väri	Toiminto
Johto 1	musta	L
Johto 2	musta	N

**Tarkista liitännät**

#### HUOMAUTUS

AC-puhaltimet ovat Protection Class I -tuotteita ja niiden tulee olla hyvin maadoitettu.

**Laitteen päälle kytkeminen**

Tarkista visuaalisesti vauriot ja suojalaitteiden toimivuus ennen laitteen käynnistämistä.

Älä käynnistä laitetta jos siinä on ulkoisia vaurioita.

## 5 HUOLTO, TOIMINTAHÄIRIÖT, MAHDOLLISET SYYT JA KORJAUSTOIMET

Älä korjaa laitetta vaan vaihda se uuteen.



#### VAARA Moottorissa on jännite

Odota viisi minuuttia sen jälkeen kun jännite on kytketty pois päältä (kaikki vaiheet) ennen kuin avaat laitteen.

Toimintahäiriö/ Vika	Mahdolliset syyt	Mahdolliset korjaustoimet
Moottori ei pyöri	Mekaaninen este	Kytke pois päältä, kytke jännitteettömäksi ja poista mekaaninen este.
	Syöttöjännitteessä vika	Tarkista verkkojännite, kytke uudelleen syöttöjännite.
	Häiriö kytkennöissä	Kytke uudelleen, tarkista pinniasetukset.
	Moottori on liian kuuma	Anna moottorin jäähtyä / tunnista vian syy ja korjaa.
	Moottorin käämitys poikki	Vaihda laite.
Ulkoisen lämpötila liian korkea	Vähennä ulkoista lämpöä jos mahdollista.	
Siipipyörä on vinossa	Pyörivien osien tasapainottomuus	Puhdista laite. Vaihda laite, jos tasapainottomuutta ilmenee puhdistuksen jälkeenkin.



Ota yhteyttä ebm-papstiin jos vikoja vielä esiintyy.

## Tekninen suojatarkistus

Mitä pitää tarkistaa?	Kuinka tarkistaa?	Tarkastusväli
Suojaa satunnaiselta kosketukselta/ suojavaatteet	Visuaalinen tarkastus	min. 2 krt. vuodessa
Tarkista ettei laitteessa ole vaurioita	Visuaalinen tarkastus	min. 2 krt. vuodessa
Laitteen kiinnittäminen	Visuaalinen tarkastus	min. 2 krt. vuodessa
Johtojen kiinnittäminen	Visuaalinen tarkastus	min. 2 krt. vuodessa
Maadoituksen kiinnittäminen	Visuaalinen tarkastus	min. 2 krt. vuodessa
Johtojen eristys	Visuaalinen tarkastus	min. 2 krt. vuodessa
Tarkista siipipyörä kulumiselta/ pintakuormalta/ korroosiolta	Visuaalinen tarkastus	min. 2 krt. vuodessa

## 6 HYVÄKSYNNÄT

Tuote on CE-merkitty.

CE-merkki on kiinnitetty näkyvästi tyyppikilpiin.

EMC Ohjeen 2014/30/EU:n mukaan tämä dokumentti on tarkoitettu:

- Kasausohjeeksi/ käyttöohjeeksi per 18 artiklan 1 kohdan mukaan.
  - Asennusohjeeksi per 4 artiklan mukaan.
  - Käyttöohjeeksi per 9 artiklan 3 kohdan mukaan.
  - Käyttöönotto-ohjeeksi/ käyttöohjeeksi per 18 artiklan 3 kohdan mukaan.
  - Huolto-ohjeeksi per 4 artiklan; 18 artiklan 1 kohdan mukaan
- Käytön rajoitus asuinalueella per 18 artiklan 2 kohdan mukaan. Mukana seuraavat dokumentit per 17 artiklan 1 kohdan mukaan.

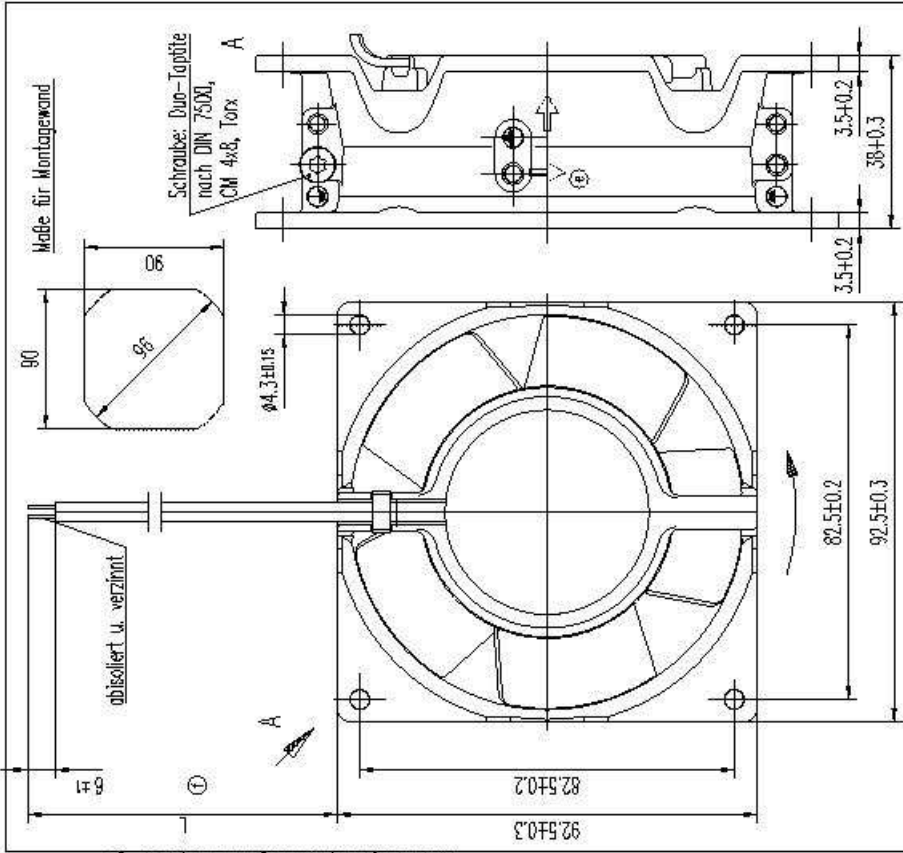
Direktiivin 2014/35/EU - tietyn jänniterajoituksen sisällä käytettäväksi suunnitellut sähkölaitteet – mukaisesti tämä dokumentti on tarkoitettu

- Käyttöönotto-ohjeeksi/ käyttöohjeeksi per 6 artiklan 7 kohdan ja 8 artiklan 4 kohdan mukaan.

Direktiivin 2006/42/EU (Laitteohje) mukaisesti tämä dokumentti on tarkoitettu

- Kasausohjeeksi per 13 artiklan 1b kohdan mukaan.

Tämän dokumentin ja spesifikaation tiedot pätevät kasaukseen, asennukseen, toimintaan, käyttöön ja huoltoon.



Beispiel bei Kugellagerung (K) : Ø (mit Feder ausgleich) ① Anzahl und Länge der Litzen siehe Bv - Bl.1 Gleitlagerung (G) : 0.1 - 0.6

Tolerierung: DIN 7167		Name		Artikel	
Allgemeintoleranzen:		Datum		Material	
f	Erstellt	Erstellt	Name		
b	Digüf	Digüf			
d					
c					
Index: 304-16	Datum: 03.01.2017	PAPST PAPERST		Zug-Gr.	Blatt
zur Verwendung in vertikalen Nageleisen		PAPST-11010808 GmbH & Co KG			
von 26		D-18112 St. Beeyen			
		Germany		Ers.f.Zug.	