



4650TZ

Aksiaalituuletin AC ø108x37 mm



Ilmavirta ja ääniarvot vaihtelevat puhaltimen asennustavan mukaan. Ilmoitettu ilmavirta ja ääni on mitattu ø109 mm:n reiän kohdalla noin 17 mm etäisyydeltä. Ilmavirta ja äänitaso on mitattava sovelluksessa.

Tekniset tiedot

Kuvaus	Aksiaalituuletin AC ø108x37 mm
Jännite	230 VAC
Taajuus	50 Hz
Teho	19 W
Nimellisvirta	118 mA
Kierroslukku	2600 rpm
Ilmavirta	34.70 l/s
Ilmavirta	125.0 m ³ /h
Ilmavirta	73.6 CFM
Käyttölämpötila-alue	-10...+50 °C
Puhallussuunta	V-suunta
Pyörimissuunta	Myötäpäivään katsottuna roottorista päin
Moottorin malli	AC ulkorootorimoottori sulkunapamoottori
Moottorisuoja / Suoja	Ylikuormituksen impedanssisuoja.
Laakerit	Sintec-liukulaakerit
Siipipyörä	Metalli
Runko / kaapu	Metallinen kiinnitin.
Sähköinen kytkentä	Kaksi yksisäikeistä johdinta AWG22, TR32, kuorittuja ja tinattuja.
Äänenpaine	42.0 dB(A)
Elinikä L10	37500 h 40 °C / 37500 h 50 °C
Koko	ø108x37 mm
Paino	430 g
Tuotenumero	9244014892

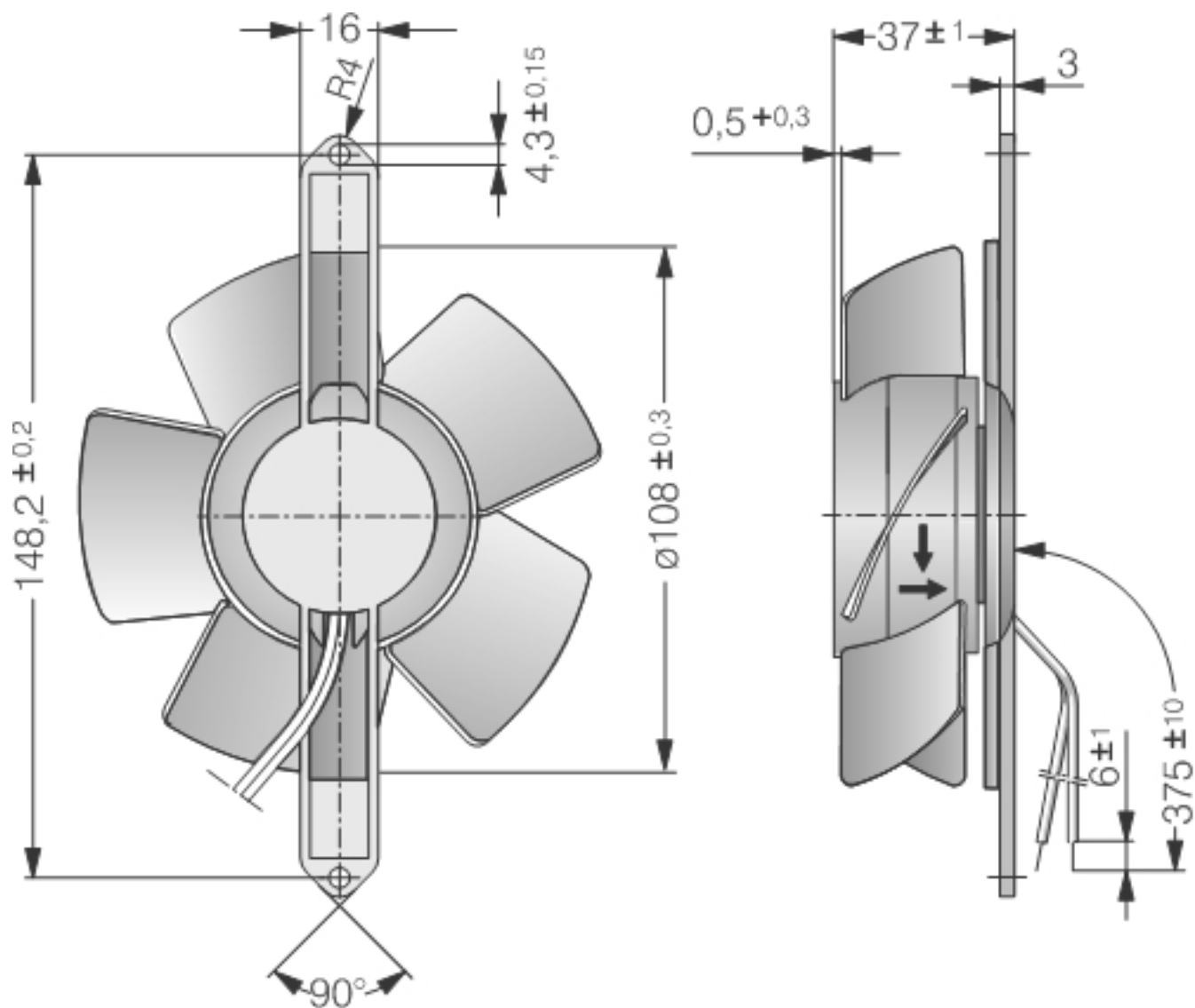
Katso päivitettyt tiedot netistä www.ebmpapst.fi



4650TZ

Aksiaalituuletin AC $\varnothing 108 \times 37$ mm

Piirros





4650TZ

Aksiaalituuletin AC ø108x37 mm

Yhteystiedot

ebm-papst Oy

Puistotie 1

02760 Espoo

Puh. (09) 8870 220

Fax (09) 8870 2213

mailbox@ebmpapst.fi

www.ebmpapst.fi