



252N

Aksiaalituuletin DC 25x25x8 mm



Saatavana optiolla /2.

Tekniset tiedot

Kuvaus	Aksiaalituuletin DC 25x25x8 mm
Jännite	12 VDC
Jännitealue	10-14 VDC
Teho	0,5 W
Kierrosluku	9000 rpm
Ilmavirta	0.89 l/s
Ilmavirta	3.2 m ³ /h
Ilmavirta	1.9 CFM
Käyttölämpötila-alue	-10...+70 °C
Puhallussuunta	V-suunta
Pyörimissuunta	Vastapäivään katsottuna roottorista päin
Mootorin malli	Elektronisesti kommutoitu ulkorootorimootori integroidulla käyttöelektronikalla
Mootorisuoja / Suoja	Vääränapaisuuden sekä lukkiutumisen esto
Laakerit	Sintec-liukulaakerit
Siipipyörä	Lasikuitusuojattua muovia, PA
Runko / kaapu	Lasikuituvahvistettua muovia, PBT
Sähköinen kytkentä	Kaksi yksisäikeistä johdinta AWG28, TR 64, kuorittuja ja tinattuja.
Äänenpaine	15.0 dB(A)
Elinikä L10	ebm-papst Service Life L10: 40000 h 20 °C / 12000 h 60 °C Life expectancy L10Δ: 40000 h 40 °C
Hyväksynnät	VDE, UL, CSA
Koko	25x25x8 mm
Paino	5 g
Tuotenumero	9290904203

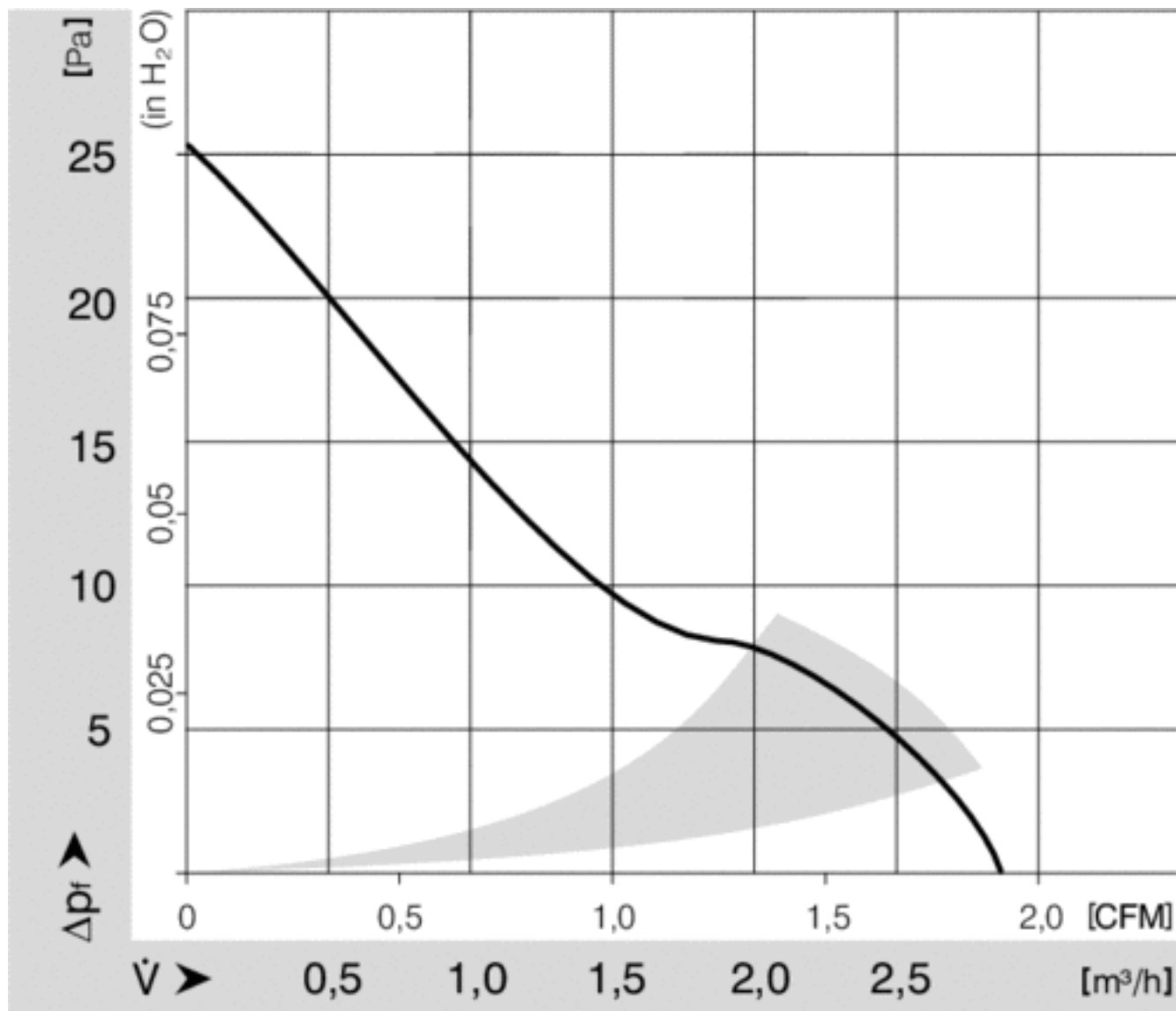
Katso päivitettyt tiedot netistä www.ebmpapst.fi



252N

Aksiaalituuletin DC 25x25x8 mm

Ominaiskäyrä

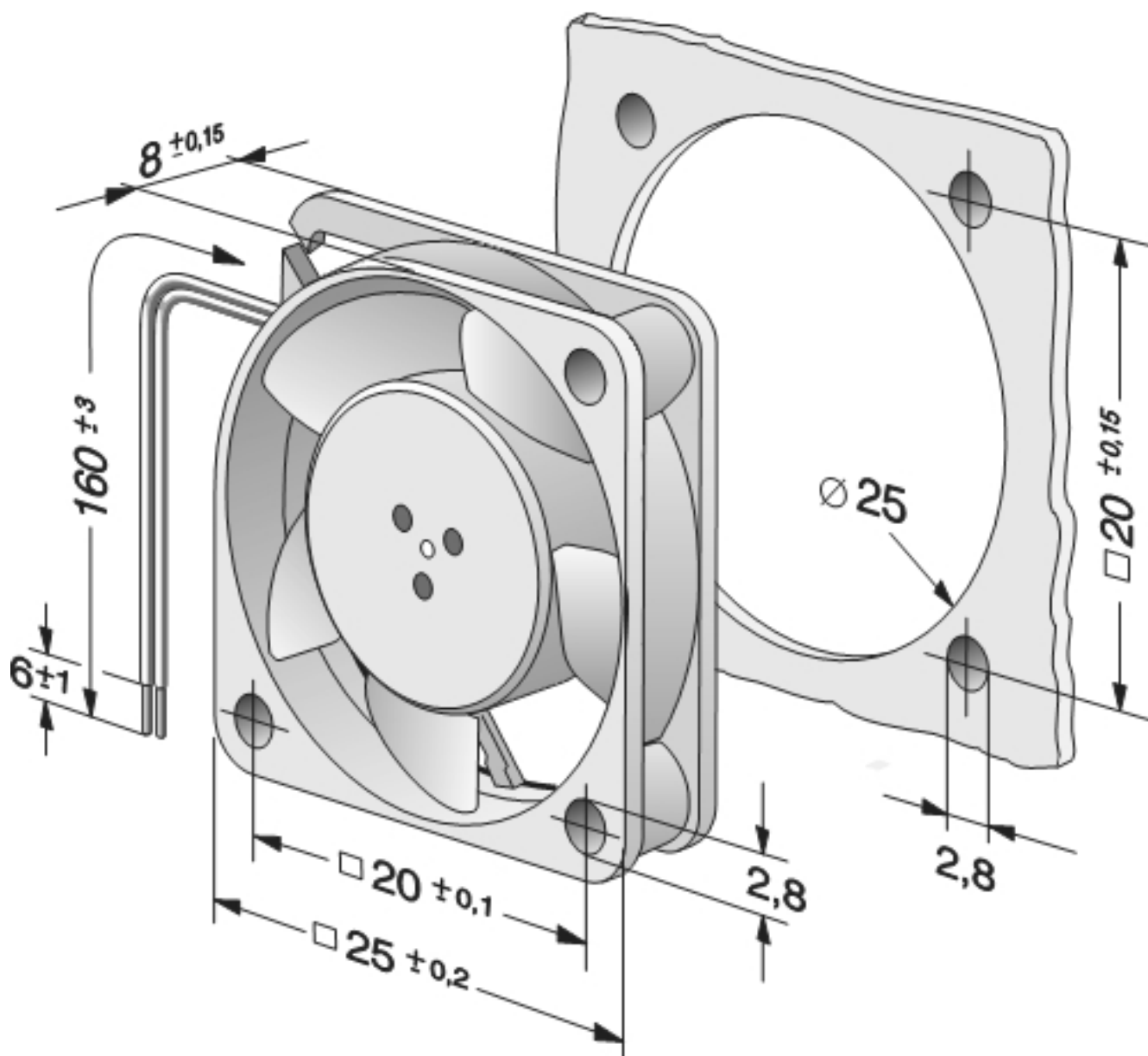




252N

Aksiaaliuuletin DC 25x25x8 mm

Piirros





252N

Aksiaalituuletin DC 25x25x8 mm

Yhteystiedot

ebm-papst Oy

Puistotie 1

02760 Espoo

Puh. (09) 8870 220

Fax (09) 8870 2213

mailbox@ebmpapst.fi

www.ebmpapst.fi