



414F

Aksiaalituuletin DC 40x40x10 mm



Saatavana optiolla /2.

Tekniset tiedot

Kuvaus	Aksiaalituuletin DC 40x40x10 mm
Jännite	24 VDC
Jännitealue	20-28 VDC
Teho	0,8 W
Kierroslukku	5400 rpm
Ilmavirta	2.22 l/s
Ilmavirta	8.0 m ³ /h
Ilmavirta	4.7 CFM
Käyttölämpötila-alue	-20...+70 °C
Puhallussuunta	V-suunta
Pyörimissuunta	Vastapäivään katsottuna roottorista päin
Moottorin malli	Elektronisesti kommutoitu ulkorootorimoottori integroidulla käyttöelektronikalla
Moottorisuoja / Suoja	Vääränapaisuuden sekä lukkiutumisen esto
Laakerit	Sintec-liukulaakerit
Siipipyörä	Lasikuitusuojattua muovia, PA
Runko / kaapu	Lasikuituvahvistettua muovia, PBT
Sähköinen kytkentä	Kaksi yksisäikeistä johdinta AWG28, TR64, kuorittuja ja tinattuja
Äänenpaine	22.1 dB(A)
Ääniteho	4.4 Bel
Elinikä L10	ebm-papst Service Life L10: 45000 h 20 °C / 15000 h 60 °C Life expectancy L10Δ: 47500 h 40 °C
Hyväksynät	VDE, UL, CSA
Koko	40x40x10 mm
Paino	17 g
Tuotenumero	9291705005

Katso päivitetetyt tiedot netistä www.ebmpapst.fi

Tarvikkeet 414F

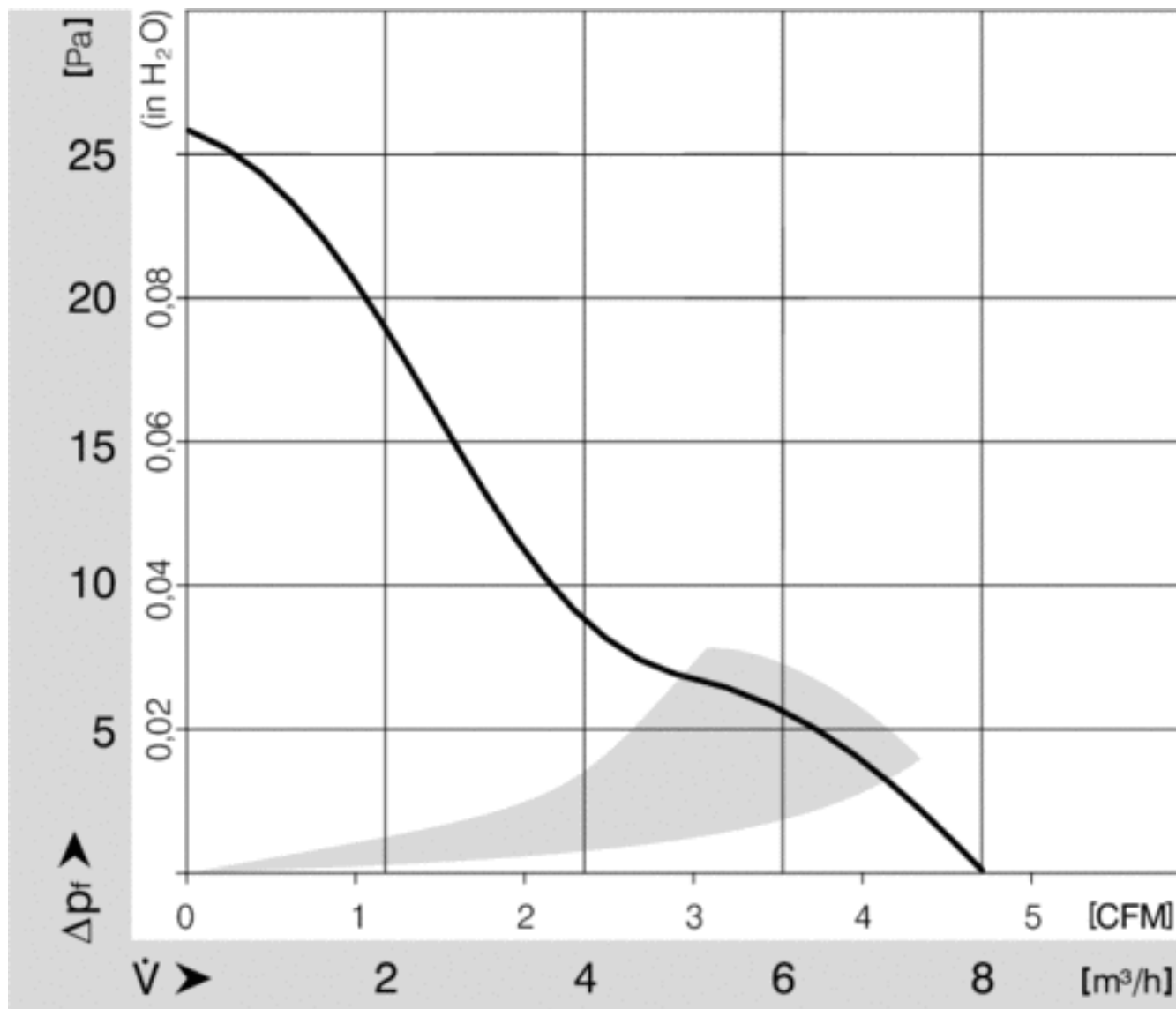
Nimitys	Tuotenumero	Tiedot
LZ29-1	9920029001	Metallinen suojaverkko 40x40 mm



414F

Aksiaalituuletin DC 40x40x10 mm

Ominaiskäyrä

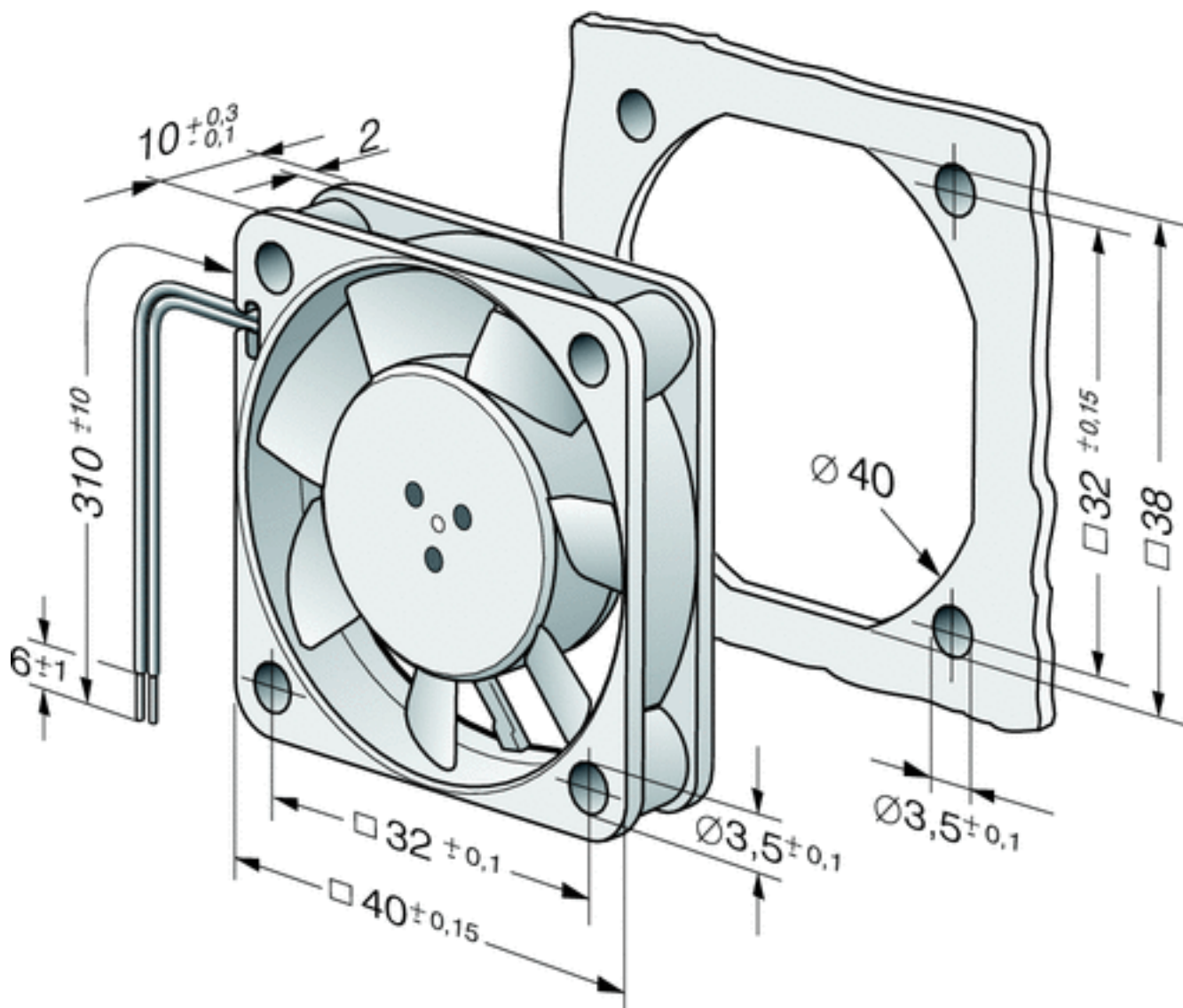




414F

Aksiaalituuletin DC 40x40x10 mm

Piirros



Yhteystiedot

ebm-papst Oy

Puistotie 1

02760 Espoo

Puh. (09) 8870 220

Fax (09) 8870 2213

mailbox@ebmpapst.fi

www.ebmpapst.fi