



512F

Aksiaalituuletin DC 50x50x15 mm



Saatavana optiolla /2.

Tekniset tiedot

Kuvaus	Aksiaalituuletin DC 50x50x15 mm
Jännite	12 VDC
Jännitealue	10,8-13,2 VDC
Teho	1,0 W
Kierrosluku	5000 rpm
Ilmavirta	5.56 l/s
Ilmavirta	20.0 m3/h
Ilmavirta	11.8 CFM
Käyttölämpötila-alue	-20...+70 °C
Puhallussuunta	V-suunta
Pyörimissuunta	Vastapäivään katsottuna roottorista päin
Moottorin malli	Elektronisesti kommutoitu ulkoroottorimoottori integroidulla käyttöelektronikalla.
Moottorisuoja / Suoja	Elektroninen vääranapaisuuden sekä lukkiutumisen esto. Käynnistyy ainoastaan oikein kytkettynä. Impedanssisuoja roottorin lukkiutumisen estona sekä ylikuormitussuojana.
Laakerit	Sintec-liukulaakerit
Siipipyörä	Lasikuitusuojattua muovia, PA.
Runko / kaapu	Lasikuituvahvistettua muovia, PBT.
Sähköinen kytkentä	Kaksi yksisäikeistä johdinta AWG28, TR64, kuorittuja ja tinattuja.
Äänenpaine	30.0 dB(A)
Ääniteho	4.5 Bel
Elinikä L10	ebm-papst Service Life L10: 50000 h 20 °C / 20000 h 60 °C Life expectancy L10Δ: 62500 h 40 °C
Hyväksynnät	VDE, UL, CSA
Koko	50x50x15 mm
Paino	25 g
Tuotenumero	9291706501

Katso päivitetetyt tiedot netistä www.ebmpapst.fi



512F

Aksiaalituuletin DC 50x50x15 mm

Tarvikkeet 512F

Nimitys

Tuotenumero

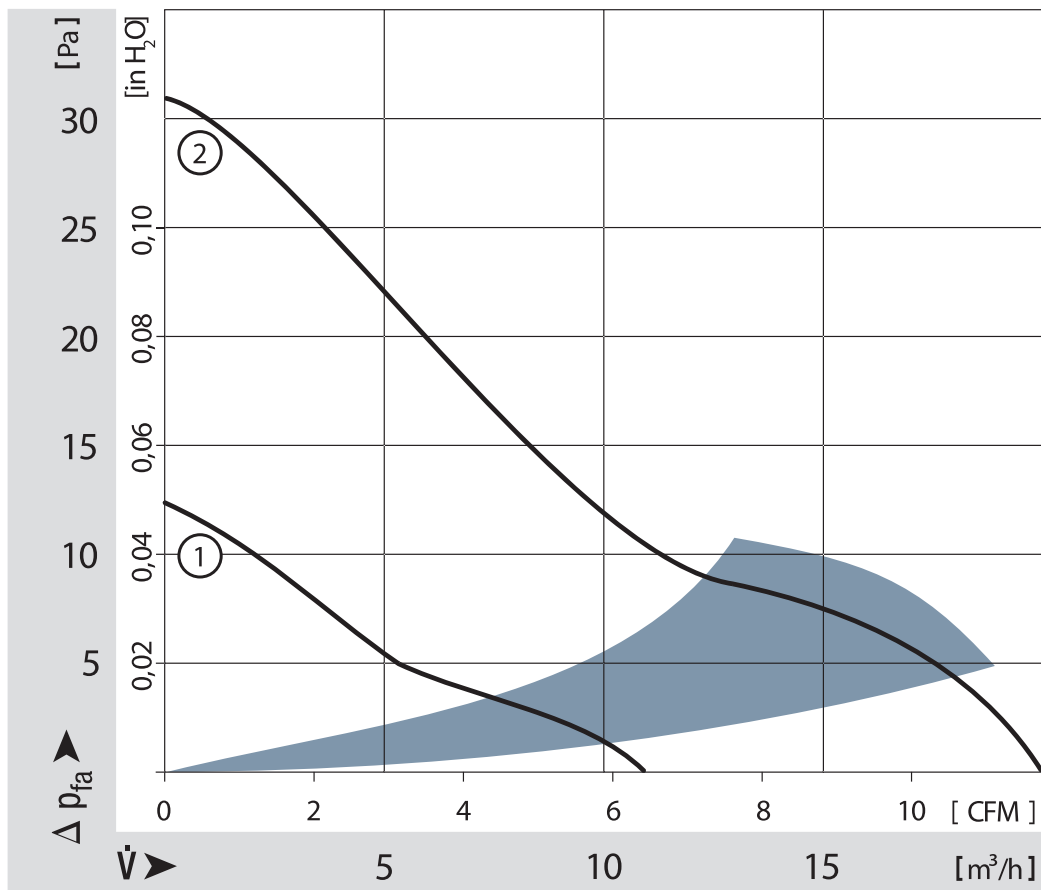
Tiedot

LZ31

9920031000

Metallinen suojaverkko 50x50 mm

Ominaiskäyrä

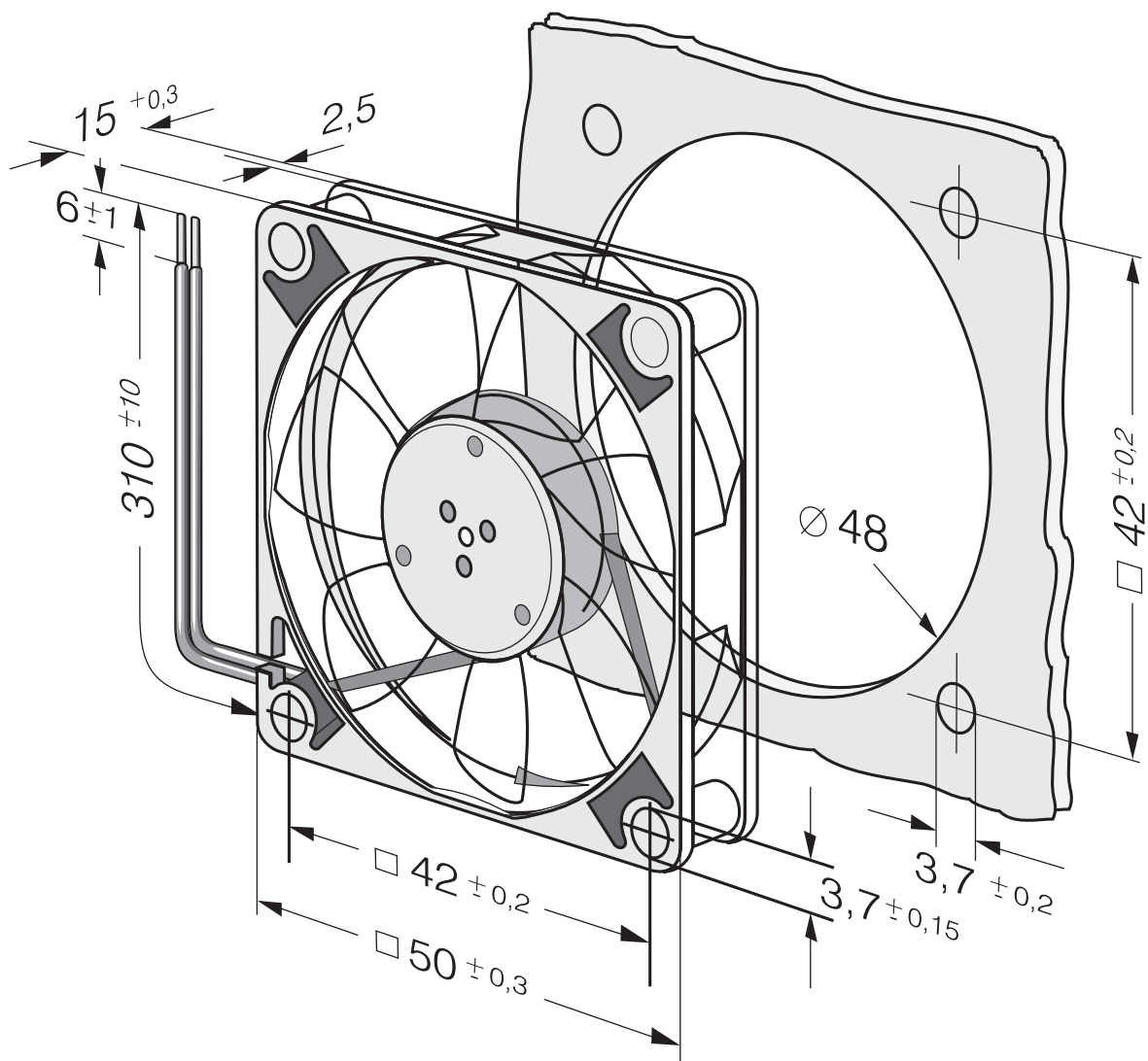




512F

Aksiaaliuuletin DC 50x50x15 mm

Piirros





512F

Aksiaalituuletin DC 50x50x15 mm

Yhteystiedot

ebm-papst Oy

Puistotie 1

02760 Espoo

Puh. (09) 8870 220

Fax (09) 8870 2213

mailbox@ebmpapst.fi

www.ebmpapst.fi