



412

Aksiaalituuletin DC 40x40x20 mm



Saatavana optiolla /2

Tekniset tiedot

Kuvaus	Aksiaalituuletin DC 40x40x20 mm
Jännite	12 VDC
Jännitealue	10-14 VDC
Teho	0,9 W
Kierrosluku	6000 rpm
Ilmavirta	2.78 l/s
Ilmavirta	10.0 m3/h
Ilmavirta	5.9 CFM
Käyttölämpötila-alue	-20...+70 °C
Puhallussuunta	V-suunta
Pyörimissuunta	Vastapäivään katsottuna roottorista päin
Moottorin malli	Elektronisesti kommutoitu ulkorootorimoottori integroidulla käyttöelektronikalla
Moottorisuoja / Suoja	Vääränapaisuuden sekä lukkiutumisen esto
Laakerit	Sintec-liukulaakerit
Siipipyörä	Lasikuitusuojattua muovia, PA
Runko / kaapu	Lasikuituvahvistettua muovia, PBT
Sähköinen kytkentä	Kaksi yksisäikeistä johdinta AWG28, TR64, kuorittuja ja tinattuja
Äänenpaine	18.0 dB(A)
Ääniteho	3.8 Bel
Elinikä L10	ebm-papst Service Life L10: 50000 h 20 °C / 20000 h 60 °C Life expectancy L10Δ: 62500 h 40 °C
Hyväksynnät	VDE, UL, CSA
Koko	40x40x20 mm
Paino	27 g
Tuotenumero	9291708001

Katso päivitetetyt tiedot netistä www.ebmpapst.fi

Tarvikkeet 412

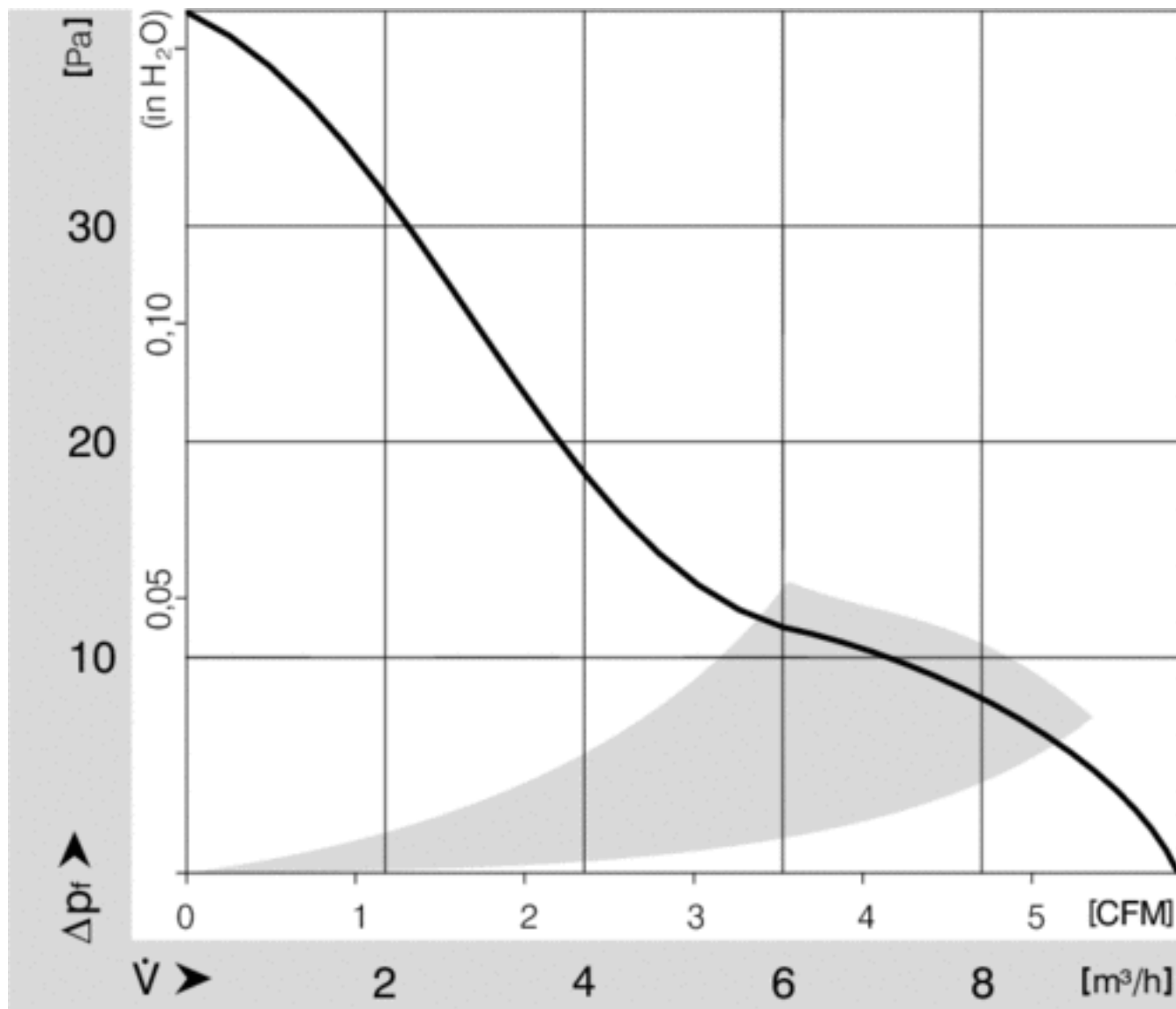
Nimitys	Tuotenumero	Tiedot
LZ29-1	9920029001	Metallinen suojaverkko 40x40 mm



412

Aksiaalituuletin DC 40x40x20 mm

Ominaiskäyrä

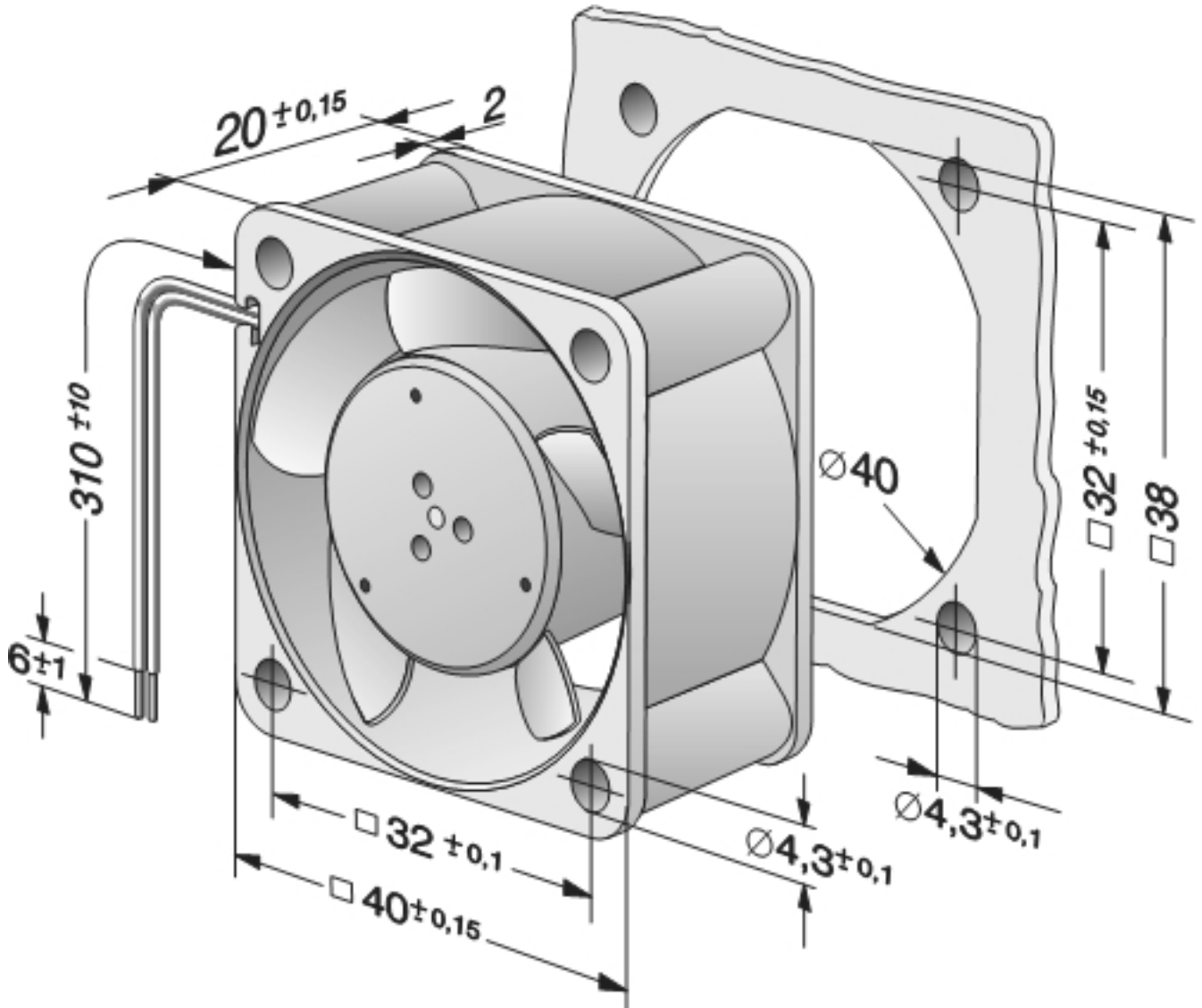




412

Aksiaalituuletin DC 40x40x20 mm

Piirros





412

Aksiaalituuletin DC 40x40x20 mm

Yhteystiedot

ebm-papst Oy

Puistotie 1

02760 Espoo

Puh. (09) 8870 220

Fax (09) 8870 2213

mailbox@ebmpapst.fi

www.ebmpapst.fi