



# 414

## Aksiaalituuletin DC 40x40x20 mm



Saatavana optiolla /2.

### Tekniset tiedot

<b>Kuvaus</b>	Aksiaalituuletin DC 40x40x20 mm
<b>Jännite</b>	24 VDC
<b>Jännitealue</b>	20-28 VDC
<b>Teho</b>	1,0 W
<b>Kierroslukku</b>	6000 rpm
<b>Ilmavirta</b>	2.78 l/s
<b>Ilmavirta</b>	10.0 m3/h
<b>Ilmavirta</b>	5.9 CFM
<b>Käyttölämpötila-alue</b>	-20...+70 °C
<b>Puhallussuunta</b>	V-suunta
<b>Pyörimissuunta</b>	Vastapäivään katsottuna roottorista päin
<b>Moottorin malli</b>	Elektronisesti kommutoitu ulkorootorimoottori integroidulla käyttöelektronikalla
<b>Moottorisuoja / Suoja</b>	Vääränapaisuuden sekä lukkiutumisen esto
<b>Laakerit</b>	Sintec-liukulaakerit
<b>Siipipyörä</b>	Lasikuitusuojuuttua muovia, PA
<b>Runko / kaapu</b>	Lasikuituvahvistettua muovia, PBT
<b>Sähköinen kytkentä</b>	Kaksi yksisäikeistä johdinta AWG28, TR64, kuorittuja ja tinattuja
<b>Äänenpaine</b>	18.0 dB(A)
<b>Ääniteho</b>	3.8 Bel
<b>Elinikä L10</b>	ebm-papst Service Life L10: 50000 h 20 °C / 20000 h 60 °C  Life expectancy L10&#916: 62500 h 40 °C
<b>Hyväksynnät</b>	VDE, UL, CSA
<b>Koko</b>	40x40x20 mm
<b>Paino</b>	27 g
<b>Tuotenumero</b>	9291708002

Katso päivitetetyt tiedot netistä [www.ebmpapst.fi](http://www.ebmpapst.fi)

### Tarvikkeet 414

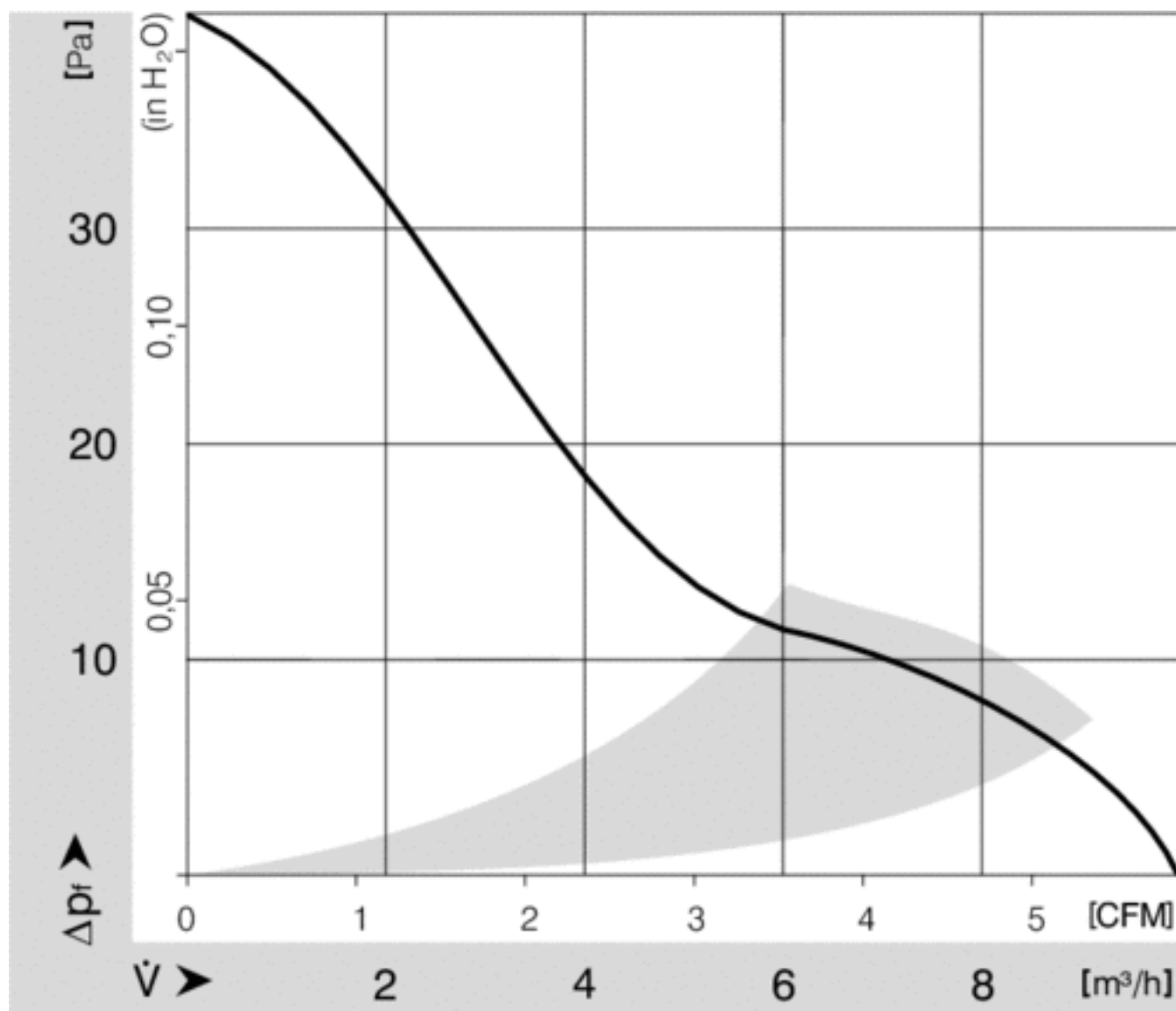
Nimitys	Tuotenumero	Tiedot
LZ29-1	9920029001	Metallinen suojaverkko 40x40 mm



# 414

Aksiaalituuletin DC 40x40x20 mm

## Ominaiskäyrä

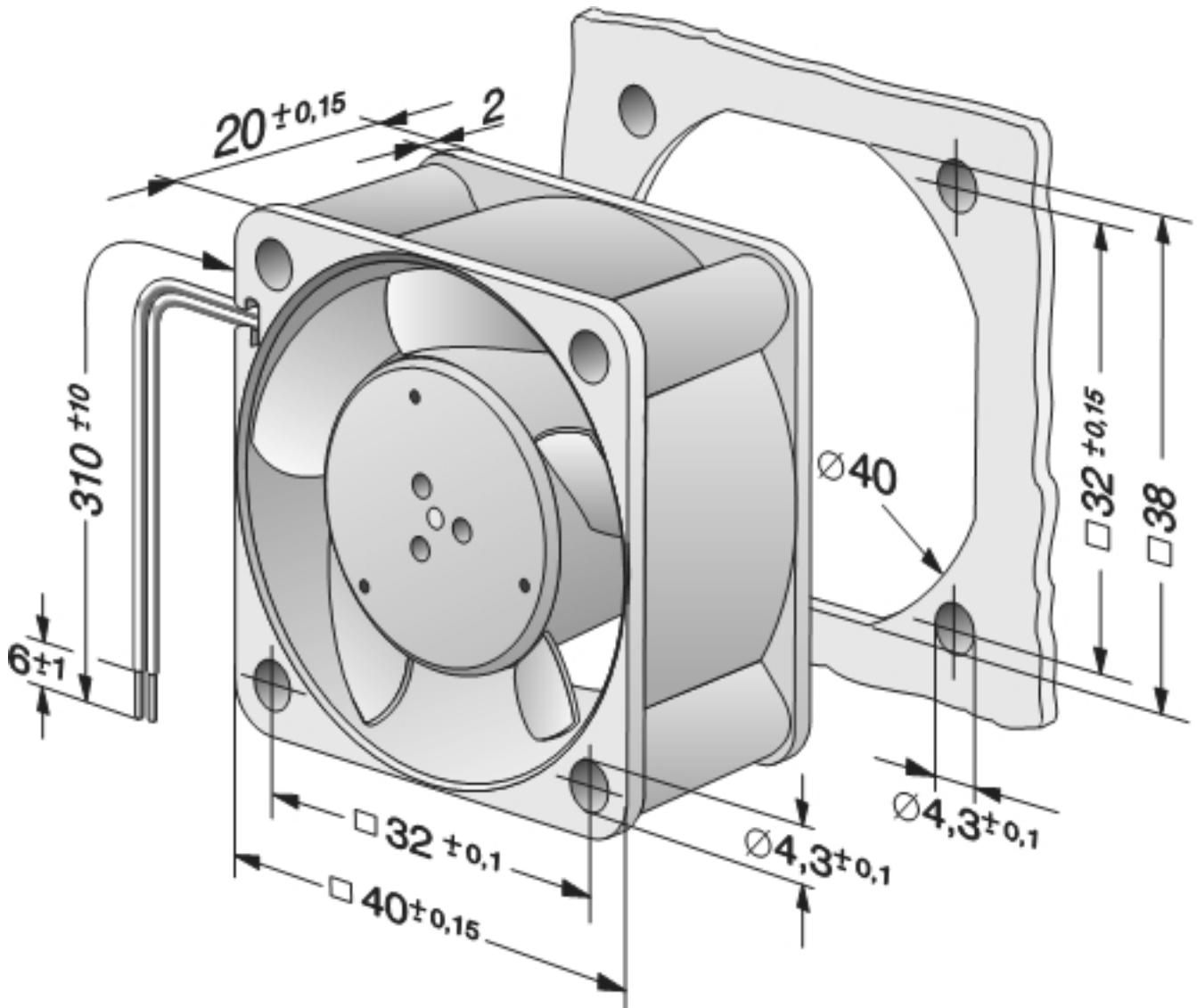




# 414

Aksiaalituuletin DC 40x40x20 mm

## Piirros





# 414

Aksiaalituuletin DC 40x40x20 mm

## Yhteystiedot

**ebm-papst Oy**

Puistotie 1

02760 Espoo

Puh. (09) 8870 220

Fax (09) 8870 2213

[mailbox@ebmpapst.fi](mailto:mailbox@ebmpapst.fi)

[www.ebmpapst.fi](http://www.ebmpapst.fi)