



614NGL

Aksiaalituuletin DC 60x60x25 mm



Tekniset tiedot

Kuvaus	Aksiaalituuletin DC 60x60x25 mm
Jännite	24 VDC
Jännitealue	18-28 VDC
Teho	1,0 W
Kierrosluku	2500 rpm
Ilmavirta	5.83 l/s
Ilmavirta	21.0 m3/h
Ilmavirta	12.4 CFM
Käyttölämpötila-alue	-20...+70 °C
Puhallussuunta	V-suunta
Pyörimissuunta	Myötäpäivään katsottuna roottorista päin
Mootorin malli	Elektronisesti kommutoitu ulkorootorimoottori integroidulla käyttöelektronikalla.
Mootorisuoja / Suoja	Vääränapaisuuden sekä lukkiutumisen esto
Laakerit	Sintec-liukulaakerit
Siipipyörä	Lasikuitusuojattua muovia, PA.
Runko / kaapu	Lasikuituvahvistettua muovia, PBTP.
Sähköinen kytkentä	Kaksi yksisäikeistä johdinta AWG22, TR64, kuorittuja ja tinattuja.
Äänenpaine	16.0 dB(A)
Ääniteho	3.6 Bel
Elinikä L10	ebm-papst Service Life L10: 80000 h 40 °C / 40000 h 70 °C Life expectancy L10Δ: 160000 h 40 °C
Hyväksynät	VDE, UL, CSA
Koko	60x60x25 mm
Paino	66 g
Tuotenumero	9272206012

Katso päivitetetyt tiedot netistä www.ebmpapst.fi



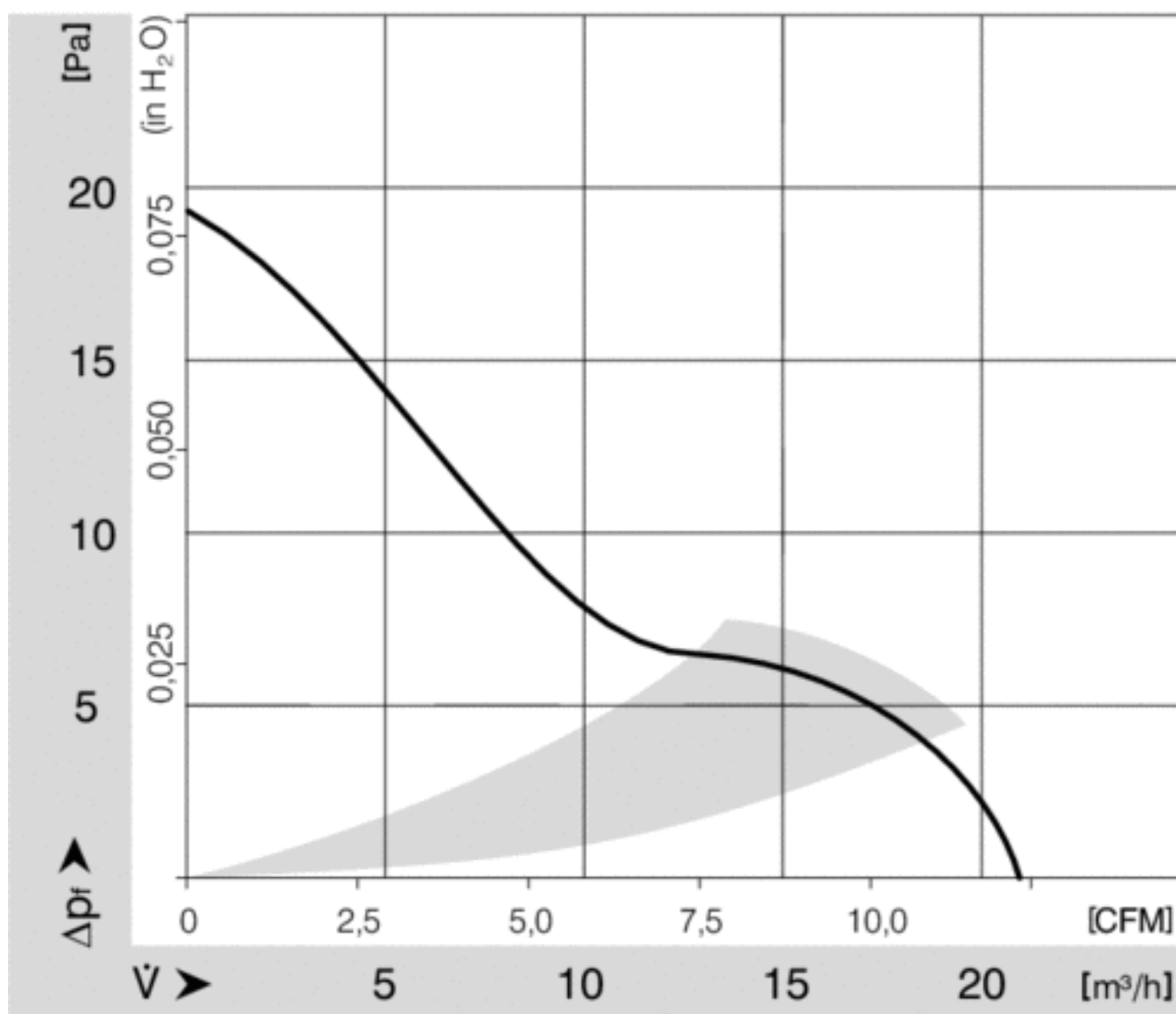
614NGL

Aksiaalituuletin DC 60x60x25 mm

Tarvikkeet 614NGL

Nimitys	Tuotenumero	Tiedot
FF250A/45	4620102	Muoviverkko suodattimella 60x60 mm tuulettimiin
PF60	470111104	Muoviverkko suodattimella 60x60 mm tuulettimiin
MFG060	4620200	Metallinen suojaverkko 60x60 mm
PRF60	470111173	Suojaverkko EMC 60x60 mm

Ominaiskäyrä

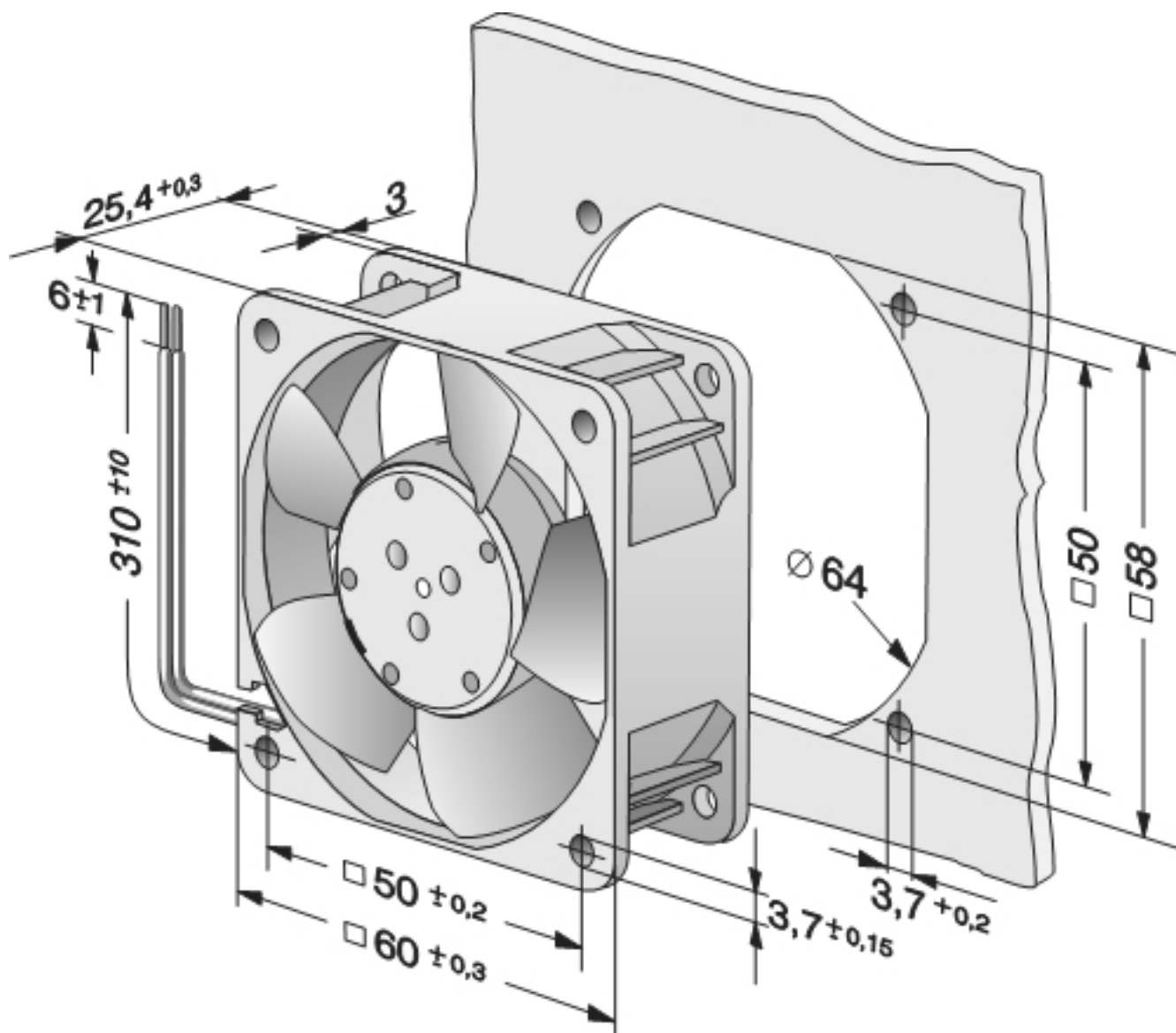




614NGL

Aksiaaliuuletin DC 60x60x25 mm

Piirros





614NGL

Aksiaalituuletin DC 60x60x25 mm

Yhteystiedot

ebm-papst Oy

Puistotie 1

02760 Espoo

Puh. (09) 8870 220

Fax (09) 8870 2213

mailbox@ebmpapst.fi

www.ebmpapst.fi