



614NHH

Aksiaalituuletin DC 60x60x25 mm



Tekniset tiedot

Kuvaus	Aksiaalituuletin DC 60x60x25 mm
Jännite	24 VDC
Jännitealue	18-26 VDC
Teho	3,0 W
Kierrosluku	6850 rpm
Ilmavirta	15.56 l/s
Ilmavirta	56.0 m3/h
Ilmavirta	33.0 CFM
Käyttölämpötila-alue	-20...+70 °C
Puhallussuunta	V-suunta
Pyörimissuunta	Myötäpäivään katsottuna roottorista päin
Moottorin malli	Elektronisesti kommutoitu ulkorootorimoottori integroidulla käyttöelektronikalla.
Moottorisuoja / Suoja	Vääränapaisuuden sekä lukkiutumisen esto
Laakerit	Kuulalaakerit
Siipipyörä	Lasikuitusuojattua muovia, PA.
Runko / kaapu	Lasikuituvahvistettua muovia, PBT
Sähköinen kytkentä	Kaksi yksisäikeistä johdinta AWG22, TR64, kuorittuja ja tinattuja.
Äänenpaine	41.0 dB(A)
Ääniteho	5.7 Bel
Elinikä L10	ebm-papst Service Life L10: 60000 h 40 °C / 30000 h 70 °C Life expectancy L10Δ: 120000 h 40 °C
Hyväksynnät	VDE, UL, CSA
Koko	60x60x25 mm
Paino	66 g
Tuotenumero	9292206033

Katso päivitetetyt tiedot netistä www.ebmpapst.fi



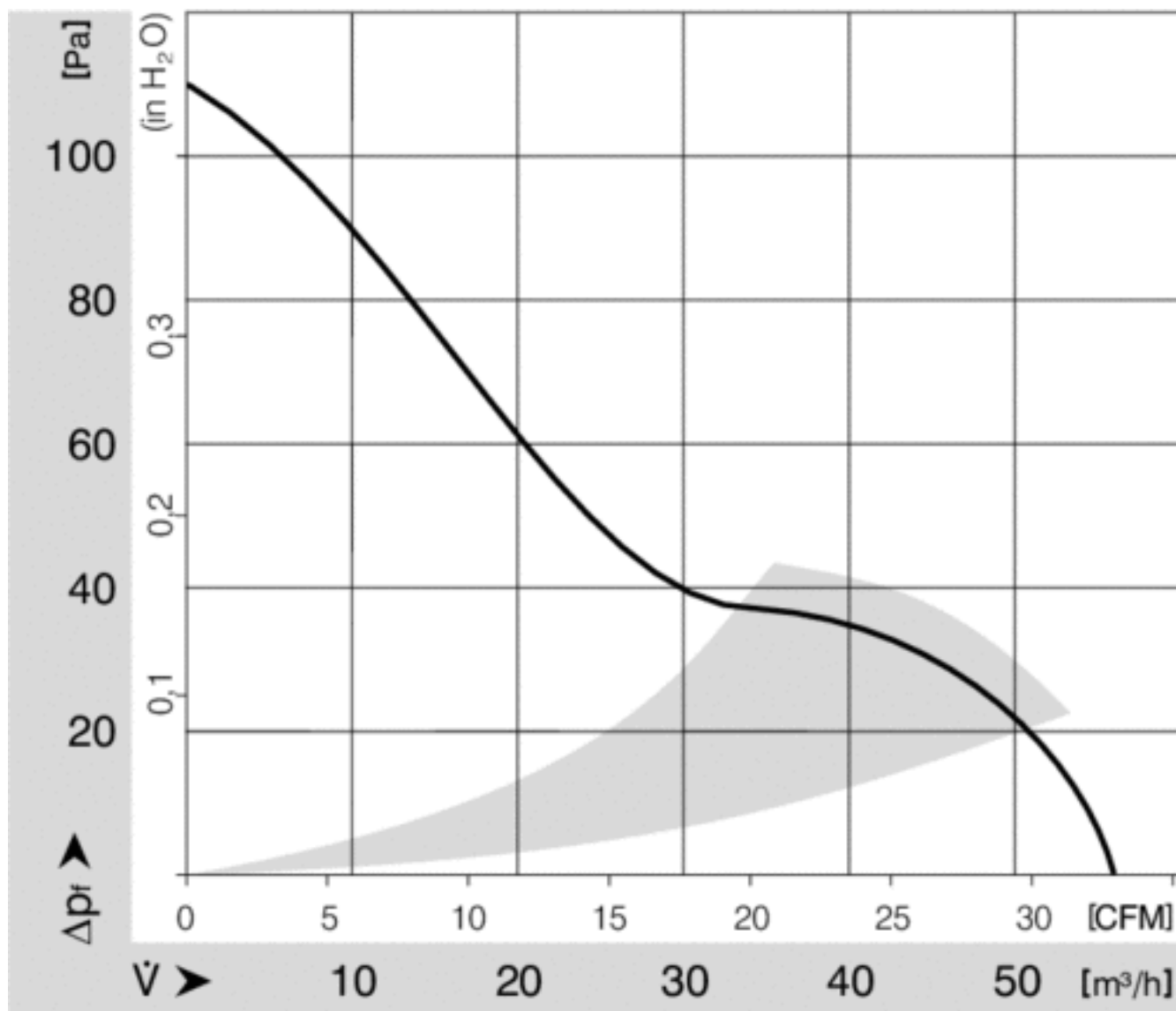
614NHH

Aksiaalituuletin DC 60x60x25 mm

Tarvikkeet 614NHH

Nimitys	Tuotenumero	Tiedot
FF250A/45	4620102	Muoviverkko suodattimella 60x60 mm tuulettiin
PF60	470111104	Muoviverkko suodattimella 60x60 mm tuulettiin
MFG060	4620200	Metallinen suojaverkko 60x60 mm
PRF60	470111173	Suojaverkko EMC 60x60 mm

Ominaiskäyrä

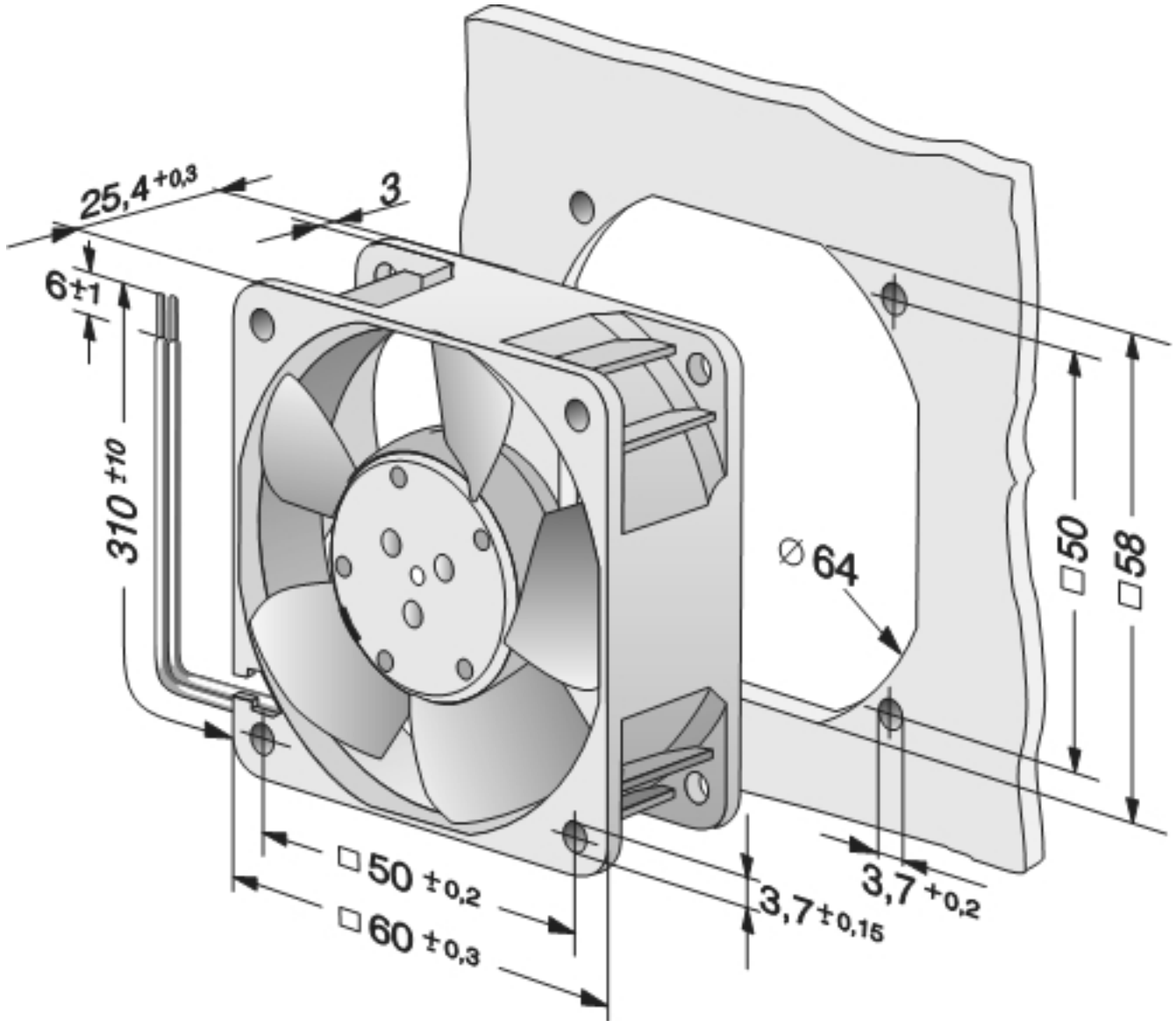




614NHH

Aksiaalituuletin DC 60x60x25 mm

Piirros





614NHH

Aksiaalituuletin DC 60x60x25 mm

Yhteystiedot

ebm-papst Oy

Puistotie 1

02760 Espoo

Puh. (09) 8870 220

Fax (09) 8870 2213

mailbox@ebmpapst.fi

www.ebmpapst.fi