



712F

Aksiaalituuletin DC 70x70x15 mm

Saatavana optiolla /2.



Tekniset tiedot

Kuvaus	Aksiaalituuletin DC 70x70x15 mm
Jännite	12 VDC
Jännitealue	8-13,8 VDC
Teho	1,7 W
Kierrosluku	5300 rpm
Ilmavirta	12.20 l/s
Ilmavirta	44.0 m3/h
Ilmavirta	25.9 CFM
Käyttölämpötila-alue	-20...+70 °C
Puhallussuunta	V-suunta
Pyörimissuunta	Vastapäivään katsottuna roottorista päin
Moottorin malli	Elektronisesti kommutoitu ulkoroottorimoottori integroidulla käyttöelektronikalla
Moottorisuoja / Suoja	Elektroninen vääranapaisuuden esto. Käynnistyy ainoastaan oikein kytkettynä. Roottorin lukkiutumisen sekä ylikuormituksen esto.
Laakerit	Sintec-liukulaakerit
Siipipyörä	Lasikuitusuojattua muovia, PA
Runko / kaapu	Lasikuituvahvistettua muovia, PBT
Sähköinen kytkentä	Kaksi yksisäikeistä johdinta AWG28, TR64, kuorittuja ja tinattuja
Äänenpaine	38.0 dB(A)
Ääniteho	5.3 Bel
Elinikä L10	60000 h 40 °C / 30000 h 70 °C
Hyväksynnät	VDE, UL, CSA
Koko	70x70x15 mm
Paino	53 g
Tuotenumero	9292504001

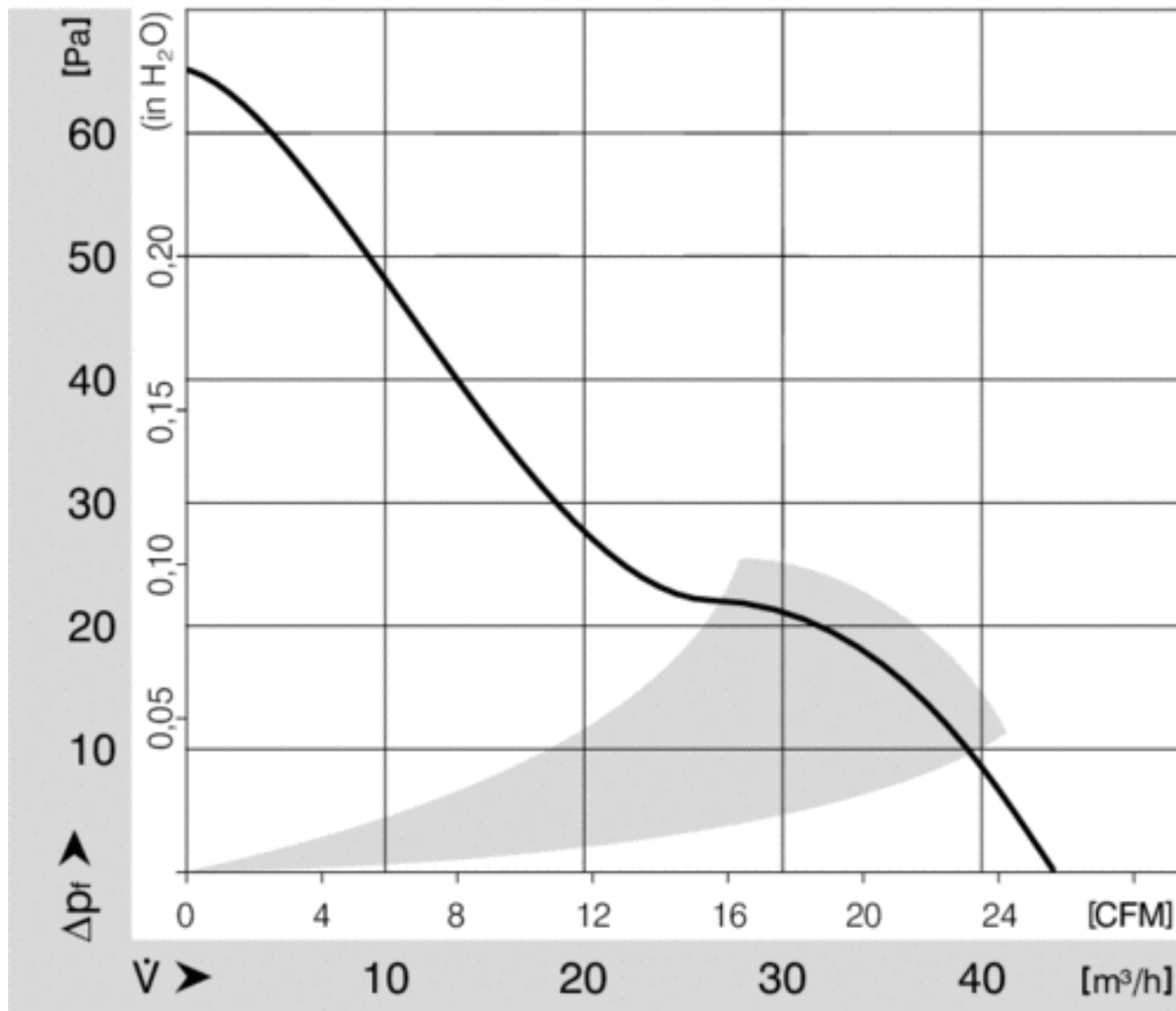
Katso päivitetty tiedot netistä www.ebmpapst.fi



712F

Aksiaalituuletin DC 70x70x15 mm

Ominaiskäyrä

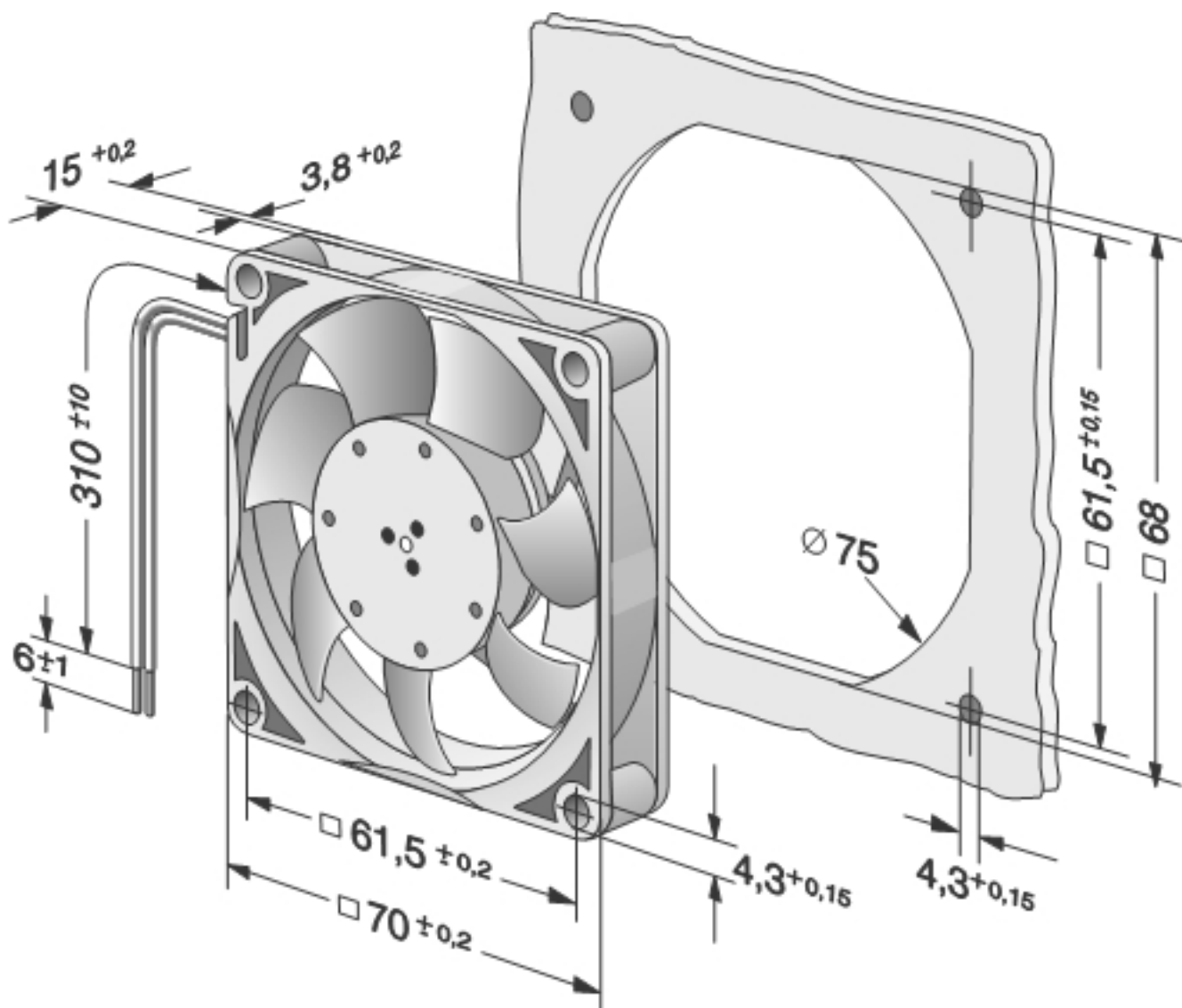




712F

Aksiaaliuuletin DC 70x70x15 mm

Piirros





712F

Aksiaalituuletin DC 70x70x15 mm

Yhteystiedot

ebm-papst Oy

Puistotie 1

02760 Espoo

Puh. (09) 8870 220

Fax (09) 8870 2213

mailbox@ebmpapst.fi

www.ebmpapst.fi