



8414NGL

Aksiaalituuletin DC 80x80x25 mm



Saatavana optiolla /12. Saatavana myös Vario-Pro-mallina, edistyksellisenä ohjelmisto-ohjattuna puhallinsovelluksena. Ks. Lisätietoa oikealta.

Tekniset tiedot

Kuvaus	Aksiaalituuletin DC 80x80x25 mm
Jännite	24 VDC
Jännitealue	18-28 VDC
Teho	0,7 W
Kierrosluku	1500 rpm
Ilmavirta	9.17 l/s
Ilmavirta	33.0 m3/h
Ilmavirta	19.4 CFM
Käyttölämpötila-alue	-20...+70 °C
Puhallussuunta	V-suunta
Pyörimissuunta	Vastapäivään katsottuna roottorista päin
Moottorin malli	Elektronisesti kommutoitu ulkoroottorimoottori integroidulla käyttöelektronikalla.
Moottorisuoja / Suoja	Elektroninen vääranapaisuuden sekä lukkiutumisen esto sekä ylikuormitussuoja, osittainen impedanssisuoja.
Laakerit	Sintec-liukulaakerit
Siipipyörä	Lasikuitusuojaattua muovia, PA.
Runko / kaapu	Lasikuituvahvistettua muovia, PBTP.
Sähköinen kytkentä	Kaksi yksisäikeistä johdinta AWG24, TR64, kuorittuja ja tinattuja.
Äänenpaine	12.0 dB(A)
Ääniteho	3.5 Bel
Elinikä L10	80000 h 40 °C / 40000 h 70 °C
Koko	80x80x25 mm
Paino	95 g
Tuotenumero	9292506106

Katso päivitetetyt tiedot netistä www.ebmpapst.fi



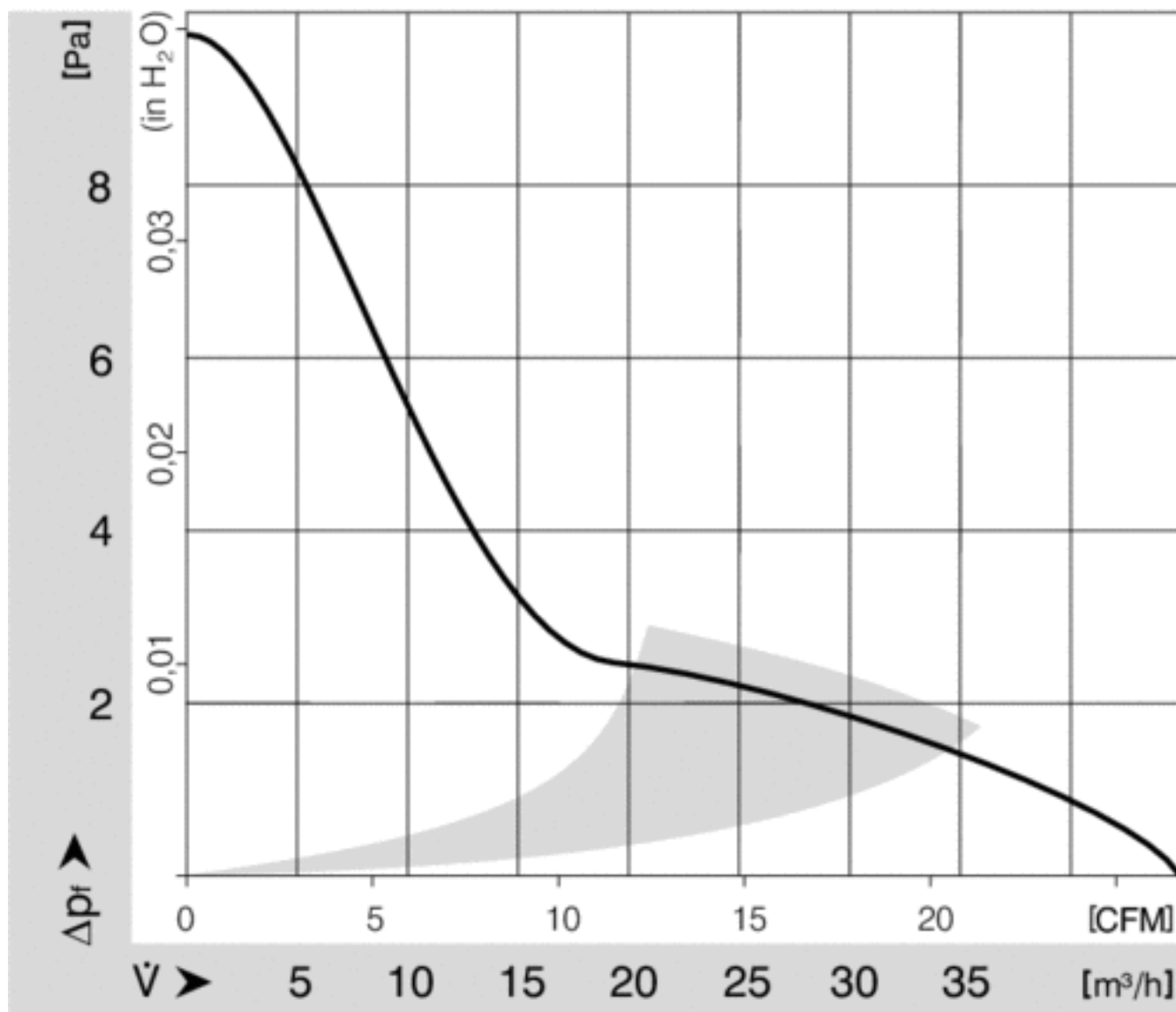
8414NGL

Aksiaalituuletin DC 80x80x25 mm

Tarvikkeet 8414NGL

Nimitys	Tuotenumero	Tiedot
FF325A/45	4620104	Muoviverkko suodattimella 80x80 mm tuulettiin
PF80	4620108	Muoviverkko suodattimella 80x80 mm tuulettiin
PG80T	92162-2-2929	Muovinen suojaverkko 80x80 mm, kiinnipainettava
PRF80	470111177	Suojaverkko EMC 80x80 mm

Ominaiskäyrä

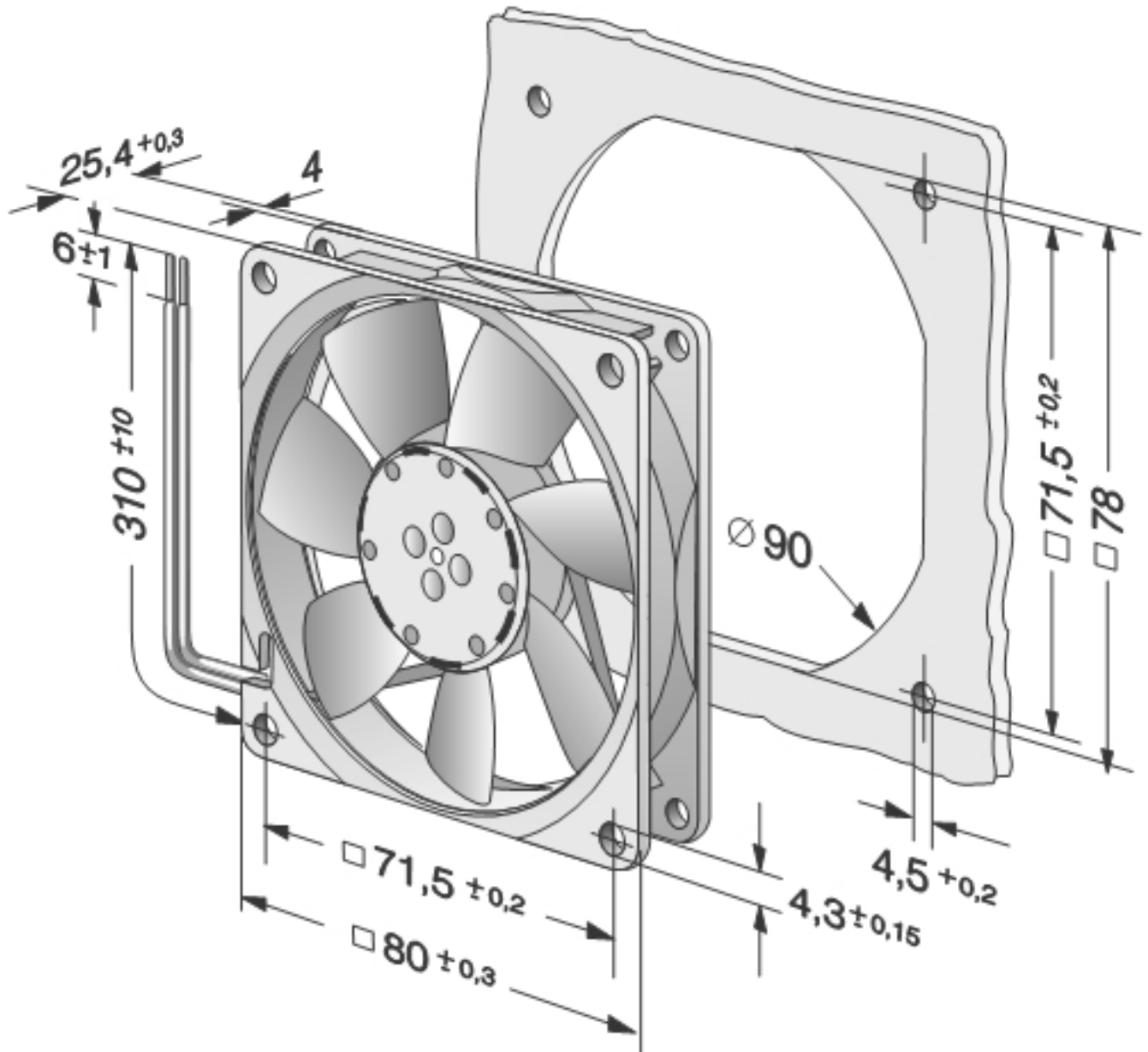




8414NGL

Aksiaalituuletin DC 80x80x25 mm

Piirros





8414NGL

Aksiaalituuletin DC 80x80x25 mm

Yhteystiedot

ebm-papst Oy

Puistotie 1

02760 Espoo

Puh. (09) 8870 220

Fax (09) 8870 2213

mailbox@ebmpapst.fi

www.ebmpapst.fi