



# 3414NG

Aksiaalituuletin DC 92x92x25 mm

Saatavana Vario-Pro-mallina, edistyneenä ohjelmisto-ohjattuna puhallinsovelluksena.



## Tekniset tiedot

<b>Kuvaus</b>	Aksiaalituuletin DC 92x92x25 mm
<b>Jännite</b>	24 VDC
<b>Jännitealue</b>	18-28 VDC
<b>Teho</b>	2,3 W
<b>Kierrosluku</b>	2700 rpm
<b>Ilmavirta</b>	23.30 l/s
<b>Ilmavirta</b>	84.0 m3/h
<b>Ilmavirta</b>	49.4 CFM
<b>Käyttölämpötila-alue</b>	-20...+70 °C
<b>Puhallussuunta</b>	V-suunta
<b>Pyörimissuunta</b>	Vastapäivään katsottuna roottorista päin
<b>Mootorin malli</b>	Elektronisesti kommutoitu ulkorootorimoottori integroidulla käyttöelektronikalla
<b>Mootorisuoja / Suoja</b>	Elektroninen vääranapaisuuden sekä lukkiutumisen esto sekä ylikuormitussuoja, osittainen impedanssisuoja.
<b>Laakerit</b>	Sintec-liukulaakerit
<b>Siipipyörä</b>	Lasikuitusuojaattua muovia, PA
<b>Runko / kaapu</b>	Lasikuituvahvistettua muovia, PBTP
<b>Sähköinen kytkentä</b>	Kaksi yksisäikeistä johdinta AWG24, TR64, kuorittuja ja tinattuja
<b>Äänenpaine</b>	32.0 dB(A)
<b>Ääniteho</b>	4.7 Bel
<b>Elinikä L10</b>	70000 h 40 °C / 35000 h 70 °C
<b>Koko</b>	92x92x25 mm
<b>Paino</b>	100 g
<b>Tuotenumero</b>	9292506307

Katso päivitettyt tiedot netistä [www.ebmpapst.fi](http://www.ebmpapst.fi)



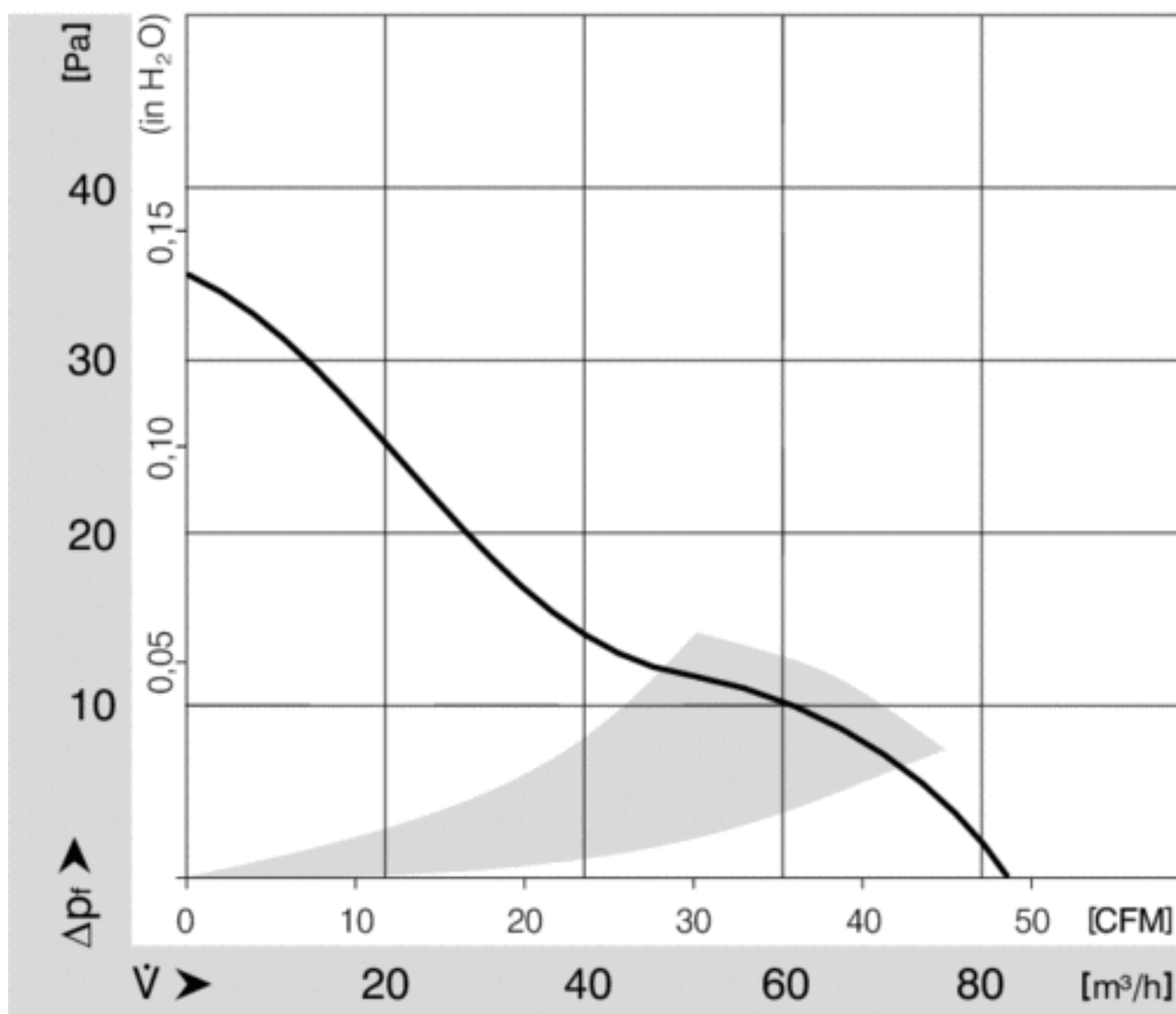
# 3414NG

Aksiaalituuletin DC 92x92x25 mm

## Tarvikkeet 3414NG

Nimitys	Tuotenumero	Tiedot
FF365A/45	4620106	Muoviverkko suodattimella 92x92 mm tuulettiin
LZ23-2	9920023002	Muovinen suojaverkko 92x92 mm, kiinniruuvattava
PRF92	470111178	Suojaverkko EMC 92x92 mm

## Ominaiskäyrä

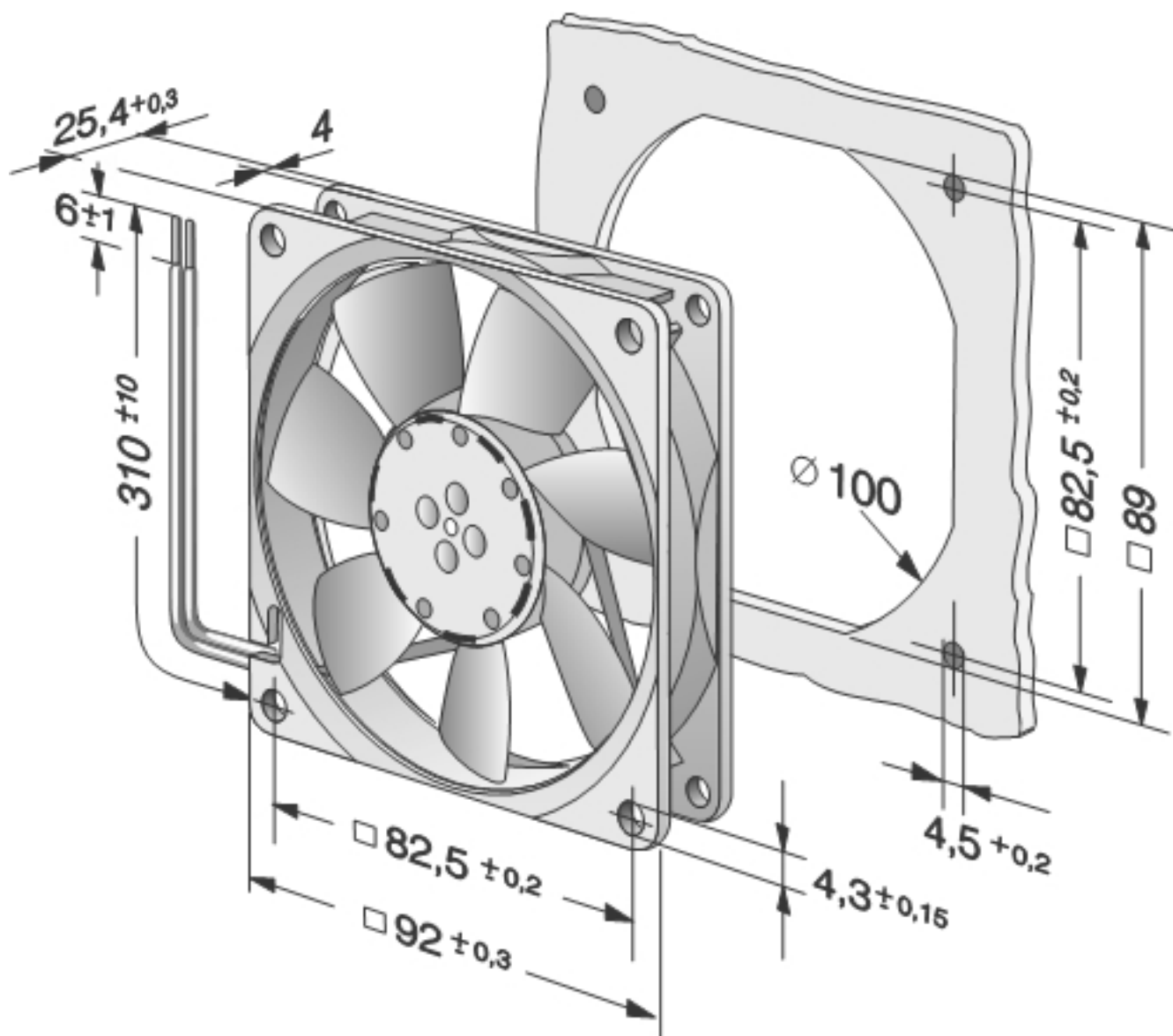




# 3414NG

Aksiaalituuletin DC 92x92x25 mm

Piirros





# 3414NG

Aksiaalituuletin DC 92x92x25 mm

## Yhteystiedot

**ebm-papst Oy**

Puistotie 1

02760 Espoo

Puh. (09) 8870 220

Fax (09) 8870 2213

[mailbox@ebmpapst.fi](mailto:mailbox@ebmpapst.fi)

[www.ebmpapst.fi](http://www.ebmpapst.fi)