



614JH

Aksiaalituuletin DC 60x60x32 mm



Kompaktirakenteinen puhallinsiipi korkealla hyötysuhteella. Saatavana /2-optiolla.

Tekniset tiedot

Kuvaus	Aksiaalituuletin DC 60x60x32 mm
Jännite	24 VDC
Jännitealue	14-26,4 VDC
Teho	7,7 W
Kierrosliku	11700 rpm
Ilmavirta	19.44 l/s
Ilmavirta	70.0 m3/h
Ilmavirta	41.1 CFM
Käyttölämpötila-alue	-20...+70 °C
Puhallussuunta	V-suunta
Pyörimissuunta	Myötäpäivään katsottuna roottorista päin
Moottorin malli	Elektronisesti kommutoitu ulkorootorimoottori integroidulla käyttöelektronikalla.
Moottorisuoja / Suoja	Vääränapaisuuden sekä lukkiutumisen esto
Laakerit	Kuulalaakerit
Siipipyörä	Lasikuitusuojattua muovia, PA.
Runko / kaapu	Lasikuituvahvistettua muovia, PBT.
Sähköinen kytkentä	Kaksi yksisäikeistä johdinta AWG24, TR64, kuorittuja ja tinattuja.
Äänenpaine	53.0 dB(A)
Ääniteho	6.4 Bel
Elinikä L10	ebm-papst Service Life L10: 57500 h 40 °C / 27500 h 70 °C Life expectancy L10Δ: 115000 h 40 °C
Hyväksynät	VDE, UL, CSA
Koko	60x60x32 mm
Paino	100 g
Tuotenumero	9292512004

Katso päivitettyt tiedot netistä www.ebmpapst.fi



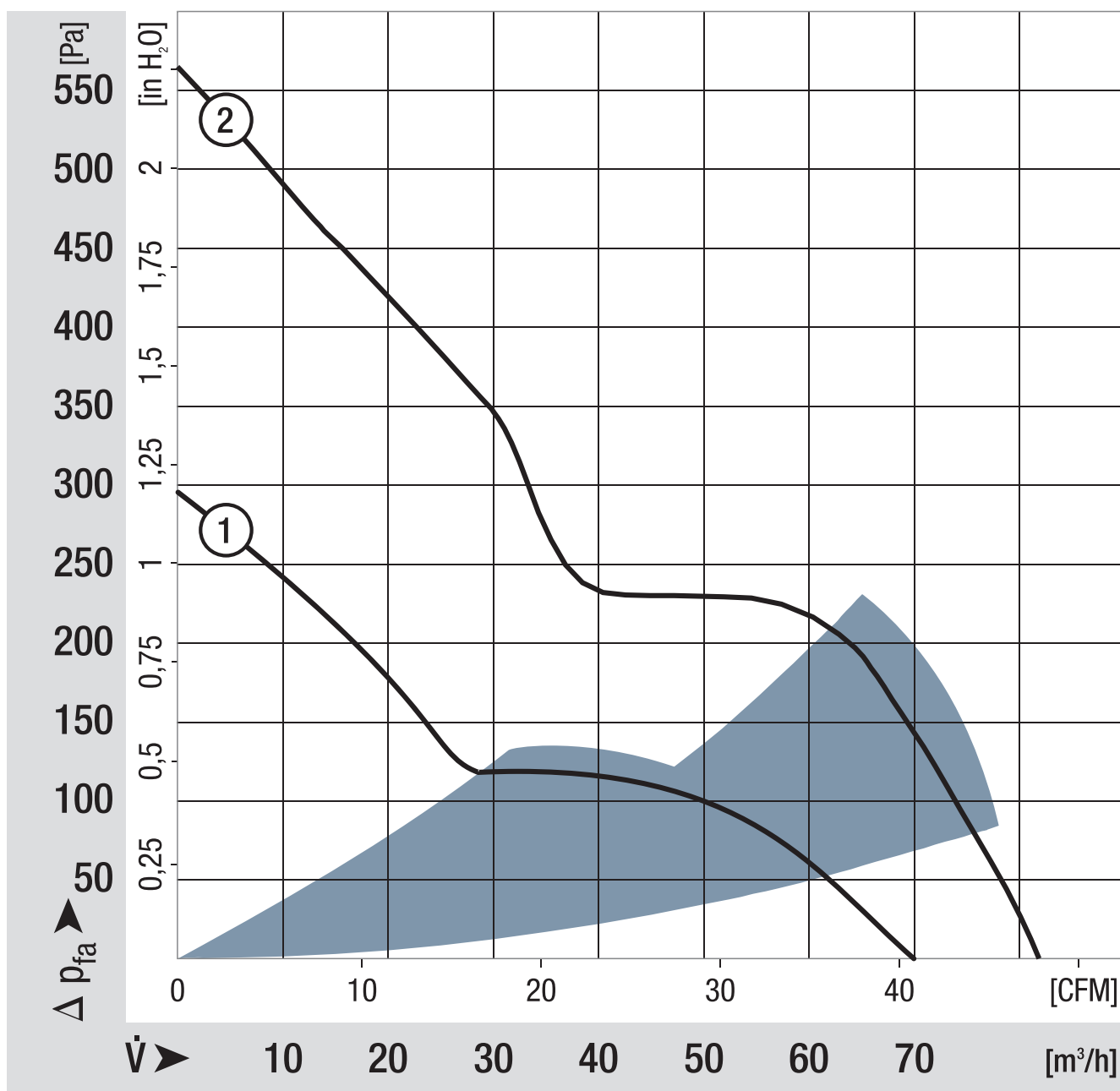
614JH

Aksiaalituuletin DC 60x60x32 mm

Tarvikkeet 614JH

Nimitys	Tuotenumero	Tiedot
FF250A/45	4620102	Muoviverkko suodattimella 60x60 mm tuulettiin
PF60	470111104	Muoviverkko suodattimella 60x60 mm tuulettiin
MFG060	4620200	Metallinen suojaverkko 60x60 mm
PRF60	470111173	Suojaverkko EMC 60x60 mm

Ominaiskäyrä

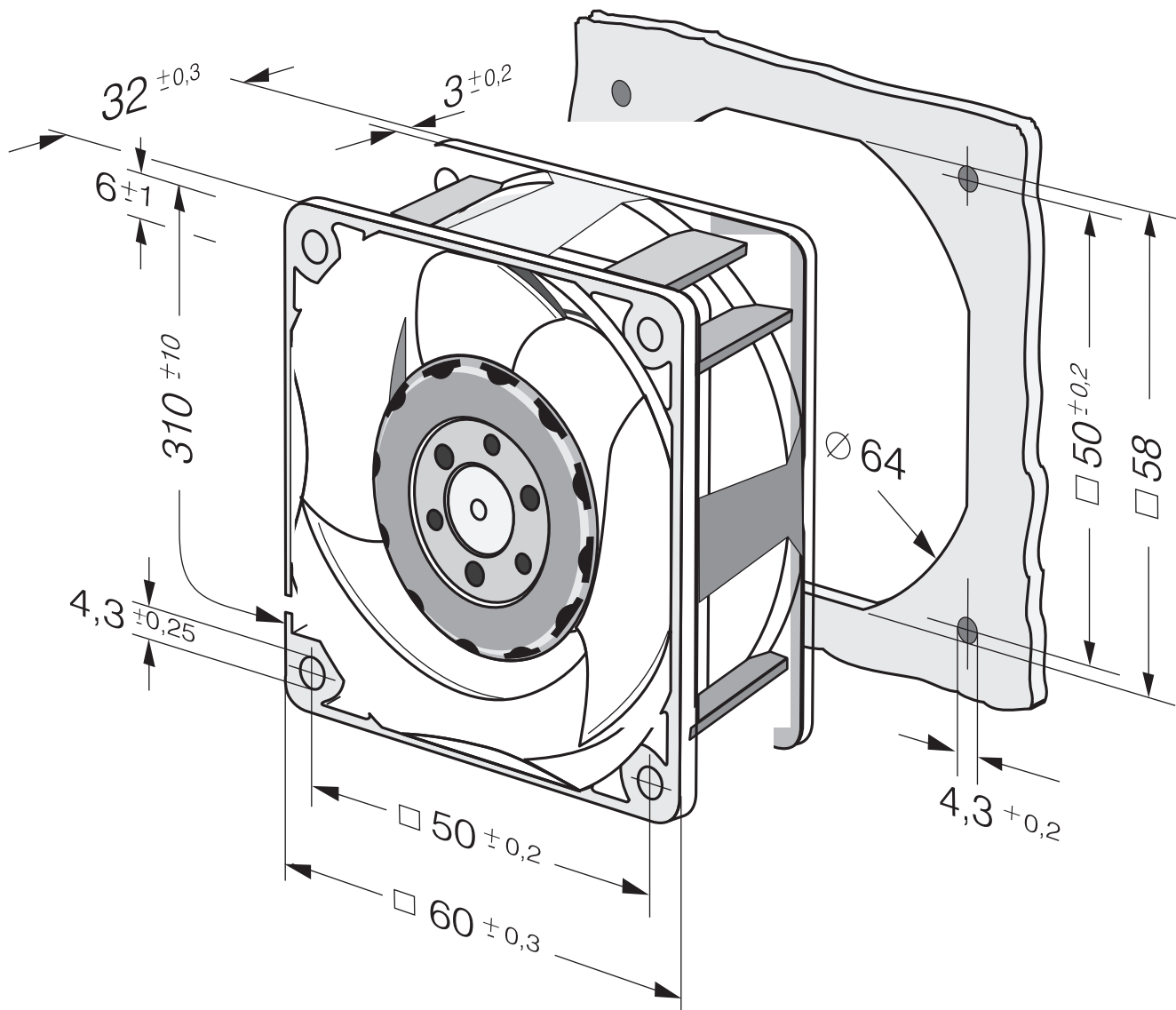




614JH

Aksiaalituuletin DC 60x60x32 mm

Piirros



Yhteystiedot

ebm-papst Oy

Puistotie 1

02760 Espoo

Puh. (09) 8870 220

Fax (09) 8870 2213

mailbox@ebmpapst.fi

www.ebmpapst.fi