



4412FGL

Aksiaalituuletin DC 119x119x25 mm

Saatavana optiolla /2, /39.



Tekniset tiedot

Kuvaus	Aksiaalituuletin DC 119x119x25 mm
Jännite	12 VDC
Jännitealue	7-14 VDC
Teho	1,3 W
Kierrosluku	1600 rpm
Ilmavirta	26.10 l/s
Ilmavirta	94.0 m3/h
Ilmavirta	55.3 CFM
Käyttölämpötila-alue	-20...+75 °C
Puhallussuunta	V-suunta
Pyörimissuunta	Vastapäivään katsottuna roottorista päin
Moottorin malli	Elektronisesti kommutoitu ulkoroottorimoottori integroidulla käyttöelektronikalla
Moottorisuoja / Suoja	Elektroninen vääranapaisuuden sekä lukkiutumisen esto sekä ylikuormitussuoja PTC-vastuksella, osittainen impedanssisuoja.
Laakerit	Sintec-liukulaakerit
Siipipyörä	Lasikuitusuojaattua muovia, PA
Runko / kaapu	Lasikuituvahvistettua muovia, PBTP
Sähköinen kytkentä	Kaksi yksisäikeistä johdinta AWG24, TR64, kuorittuja ja tinattuja
Äänenpaine	26.0 dB(A)
Ääniteho	3.9 Bel
Elinikä L10	80000 h 40 °C / 35000 h 75 °C
Hyväksynnät	VDE, UL, CSA
Koko	119x119x25 mm
Paino	175 g
Tuotenumero	9293505438

Katso päivitetty tiedot netistä www.ebmpapst.fi



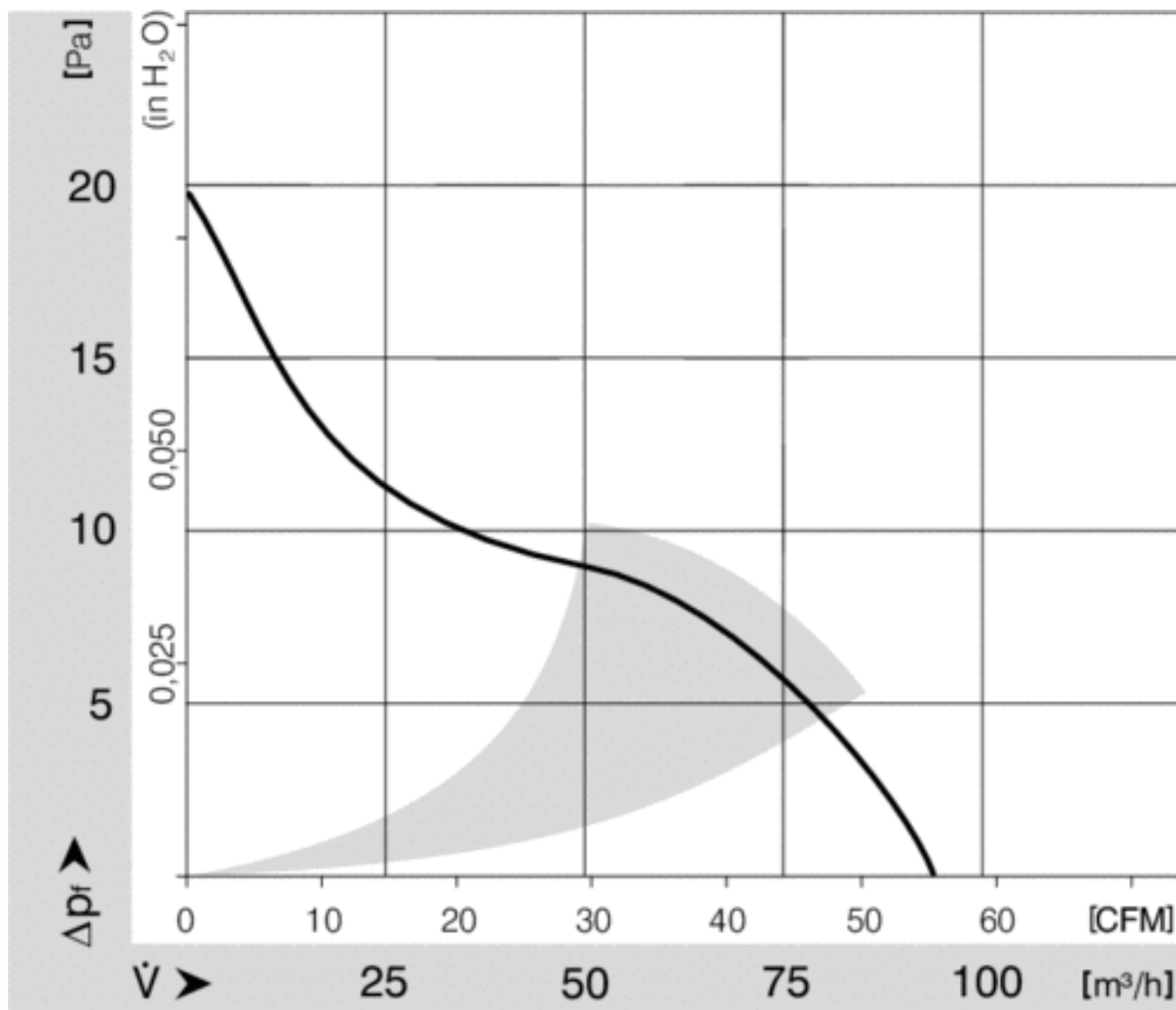
4412FGL

Aksiaalituuletin DC 119x119x25 mm

Tarvikkeet 4412FGL

Nimitys	Tuotenumero	Tiedot
FF450A/45	4620100	Muoviverkko suodattimella 119x119 mm tuulettiin
Suodatinkasetti 120x120	92161-1-5170	Suodatinkasetti 120x120 mm
LZ60	9920060000	Karkeasuodin LZ60 119x119 mm, alumiinia
MFG119	358-107.1	Metallinen suojaverkko 119x119 mm
PG119S	92165-2-2929	Muovinen suojaverkko 119x119 mm, kiinniruuvattava
PRF120	470111176	Suojaverkko EMC 119x119 mm
PF120	4628256	Muoviverkko suodattimella 119x119 mm tuulettiin
DYAD-packning 119X119	4687112	Tiiviste 119x119 tuulettiin
Tärinävaimennin 119x119 mm	02678-2-2945	Tärinävaimennin 119x119 mm tuulettiin

Ominaiskäyrä

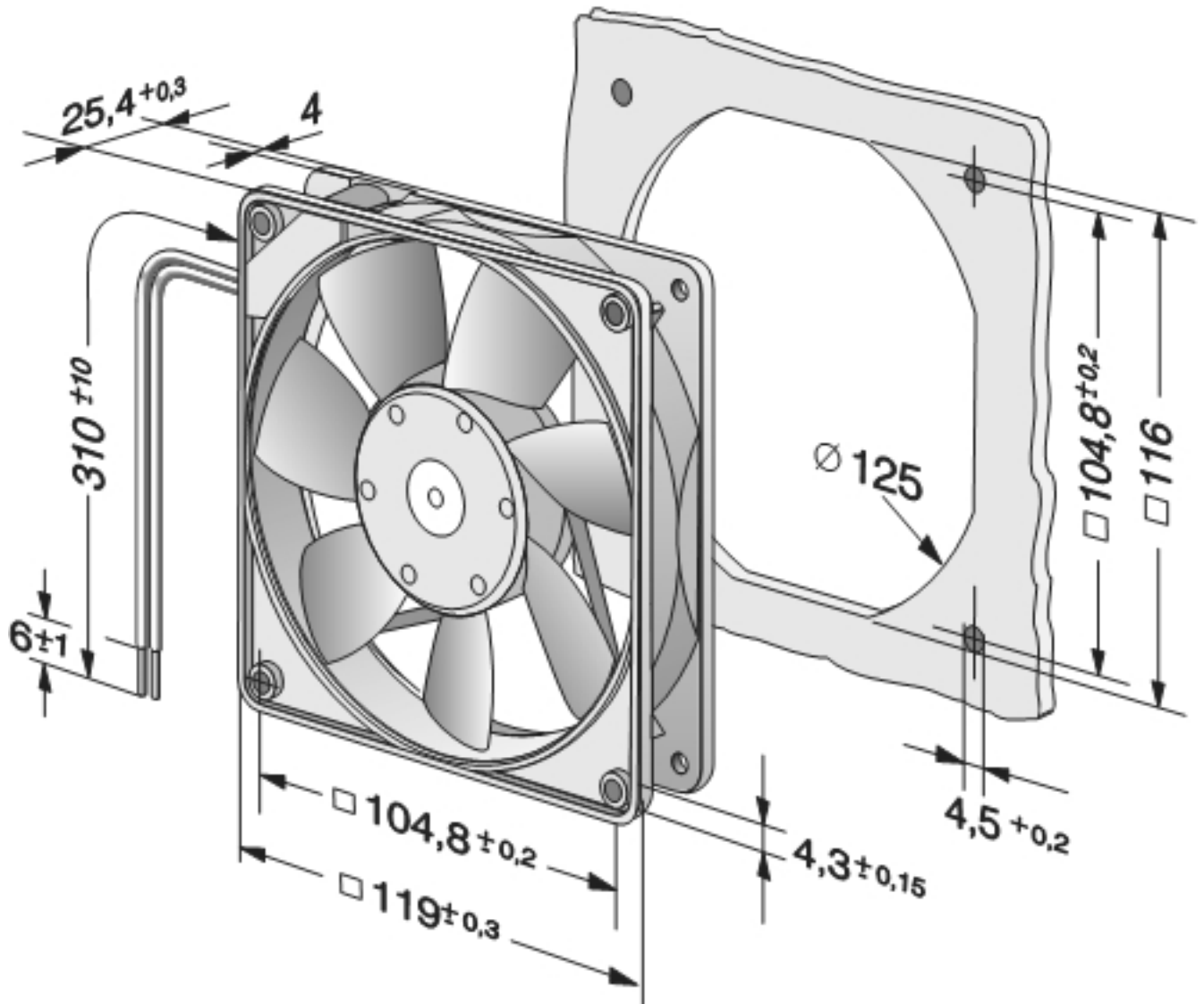




4412FGL

Aksiaalituuletin DC 119x119x25 mm

Piirros





4412FGL

Aksiaalituuletin DC 119x119x25 mm

Yhteystiedot

ebm-papst Oy

Puistotie 1

02760 Espoo

Puh. (09) 8870 220

Fax (09) 8870 2213

mailbox@ebmpapst.fi

www.ebmpapst.fi