



7114N

Aksiaalituuletin DC ø150x38 mm

Saatavana optiolla /12. Saatavana myös Vario-Pro-mallina, edistyksellisenä ohjelmisto-ohjattuna puhallinsovelluksena.



Tekniset tiedot

Kuvaus	Aksiaalituuletin DC ø150x38 mm
Jännite	24 VDC
Jännitealue	12-30,0 VDC
Teho	12 W
Kierrosluku	2850 rpm
Ilmavirta	100.00 l/s
Ilmavirta	360.0 m3/h
Ilmavirta	211.9 CFM
Käyttölämpötila-alue	-25...+72 °C
Puhallussuunta	V-suunta
Pyörimissuunta	Vastapäivään katsottuna roottorista päin
Moottorin malli	Elektronisesti kommutoitu ulkoroottorimoottori integroidulla käyttöelektronikalla
Moottorisuoja / Suoja	Elektroninen vääranapaisuuden sekä roottorin lukkiutumisen esto.
Laakerit	Kuulalaakerit
Siipipyörä	Metalli
Runko / kaapu	Metallia
Sähköinen kytkentä	Kaksi yksisäikeistä johdinta AWG22, TR64, kuorittuja ja tinattuja. Kaavussa valmis liitäntä maakytkennälle M4 x 8.
Äänenpaine	55.0 dB(A)
Ääniteho	6.5 Bel
Elinikä L10	80000 h 40 °C / 37500 h 72 °C
Hyväksynnät	VDE, UL, CSA
Koko	ø 150x38 mm
Paino	620 g
Tuotenumero	9295410121

Katso päivitetetyt tiedot netistä www.ebmpapst.fi

Tarvikkeet 7114N

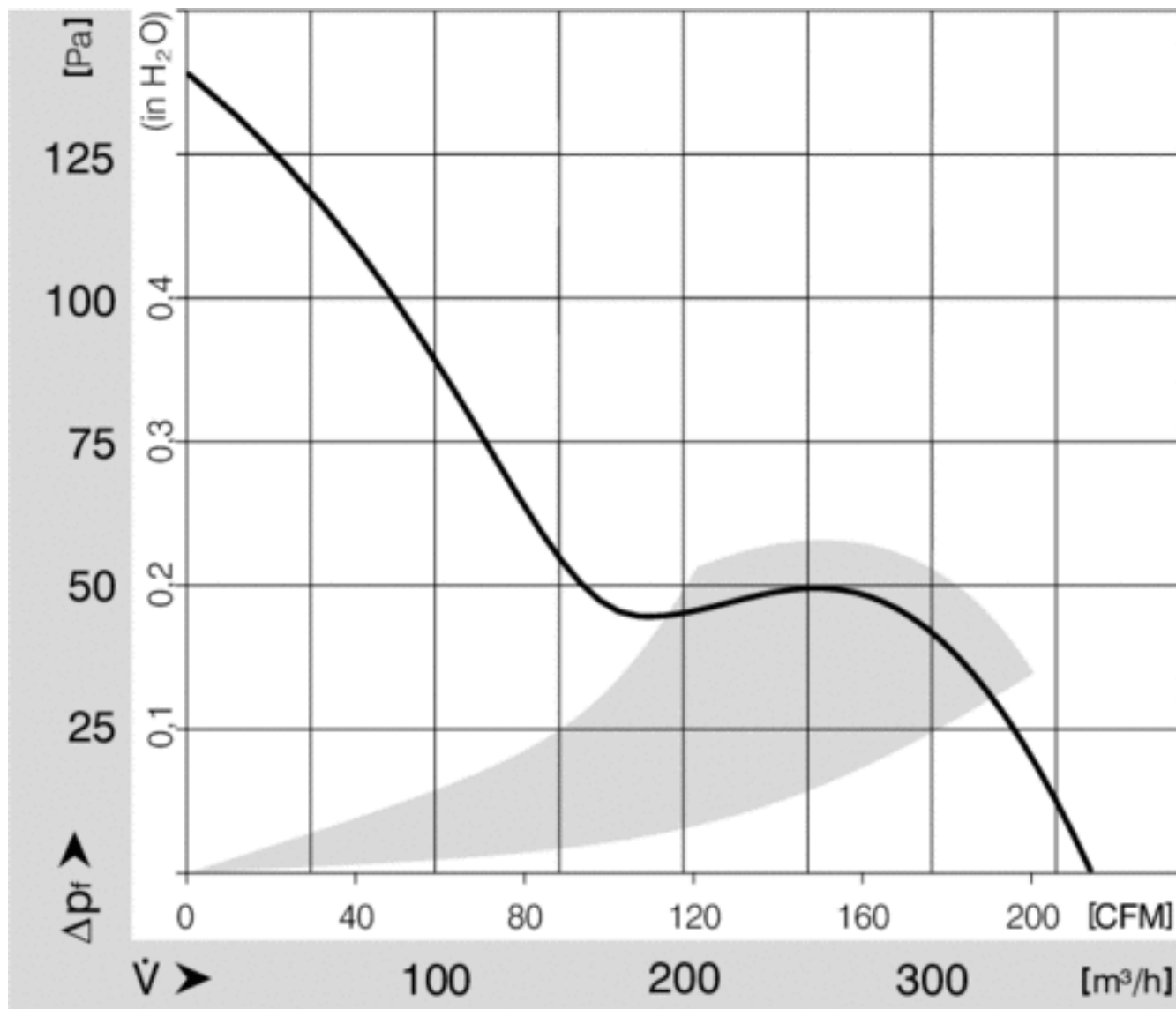
Nimitys	Tuotenumero	Tiedot
MFG150R	09498-2-4039	Metallinen suojaverkko ø150 mm 130/142 kokoisille puhaltimille



7114N

Aksiaalituuletin DC \varnothing 150x38 mm

Ominaiskäyrä

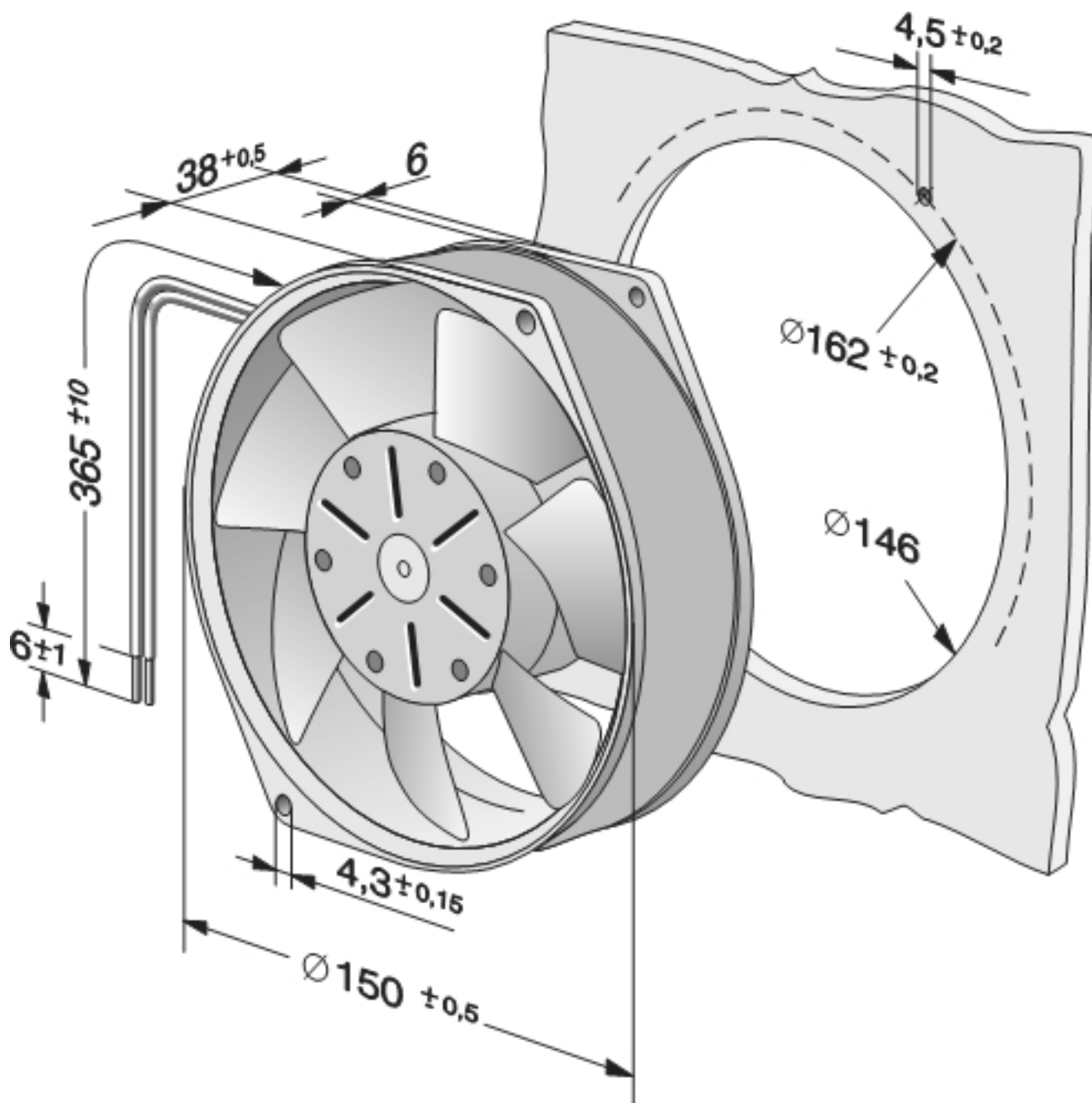




7114N

Aksiaaliuuletin DC $\varnothing 150 \times 38$ mm

Piirros





7114N

Aksiaalituuletin DC \varnothing 150x38 mm

Yhteystiedot

ebm-papst Oy

Puistotie 1

02760 Espoo

Puh. (09) 8870 220

Fax (09) 8870 2213

mailbox@ebmpapst.fi

www.ebmpapst.fi