



# 6248N

Aksiaalituuletin DC  $\varnothing$ 172x51 mm

Saatavana optiolla /2, /12. Saatavana myös Vario-Pro-mallina, edistyksellisenä ohjelmisto-ohjattuna puhallinsovelluksena.



## Tekniset tiedot

<b>Kuvaus</b>	Aksiaalituuletin DC $\varnothing$ 172x51 mm
<b>Jännite</b>	48 VDC
<b>Jännitealue</b>	28-60 VDC
<b>Teho</b>	17 W
<b>Kierrosluku</b>	3400 rpm
<b>Ilmavirta</b>	113.90 l/s
<b>Ilmavirta</b>	410.0 m <sup>3</sup> /h
<b>Ilmavirta</b>	241.3 CFM
<b>Käyttölämpötila-alue</b>	-20...+72 °C
<b>Puhallussuunta</b>	V-suunta
<b>Pyörimissuunta</b>	Vastapäivään katsottuna roottorista päin
<b>Moottorin malli</b>	Elektronisesti kommutoitu ulkoroottorimoottori integroidulla käyttöelektronikalla
<b>Moottorisuoja / Suoja</b>	Elektroninen vääranapaisuuden sekä roottorin lukkiutumisen esto. Elektroninen virranrajoitin moottorin käynnistyksessä tai roottorin lukkiutumisessa.
<b>Laakerit</b>	Kuulalaakerit
<b>Siipipyörä</b>	Lasikuitusuojattua muovia, PA
<b>Runko / kaapu</b>	Metallia
<b>Sähköinen kytkentä</b>	Liitäntä kahden kytkentänastan kautta 3 x 0,5 mm. Rungossa paikat maakytkentää varten M4 x 8, ruuvit sis. toimitukseen..
<b>Äänenpaine</b>	55.0 dB(A)
<b>Ääniteho</b>	6.1 Bel
<b>Elinikä L10</b>	75000 h 40 °C / 35000 h 72 °C
<b>Hyväksynnät</b>	VDE, UL, CSA
<b>Koko</b>	$\varnothing$ 172x51 mm
<b>Paino</b>	820 g
<b>Tuotenumero</b>	9295414100

Katso päivitettyt tiedot netistä [www.ebmpapst.fi](http://www.ebmpapst.fi)



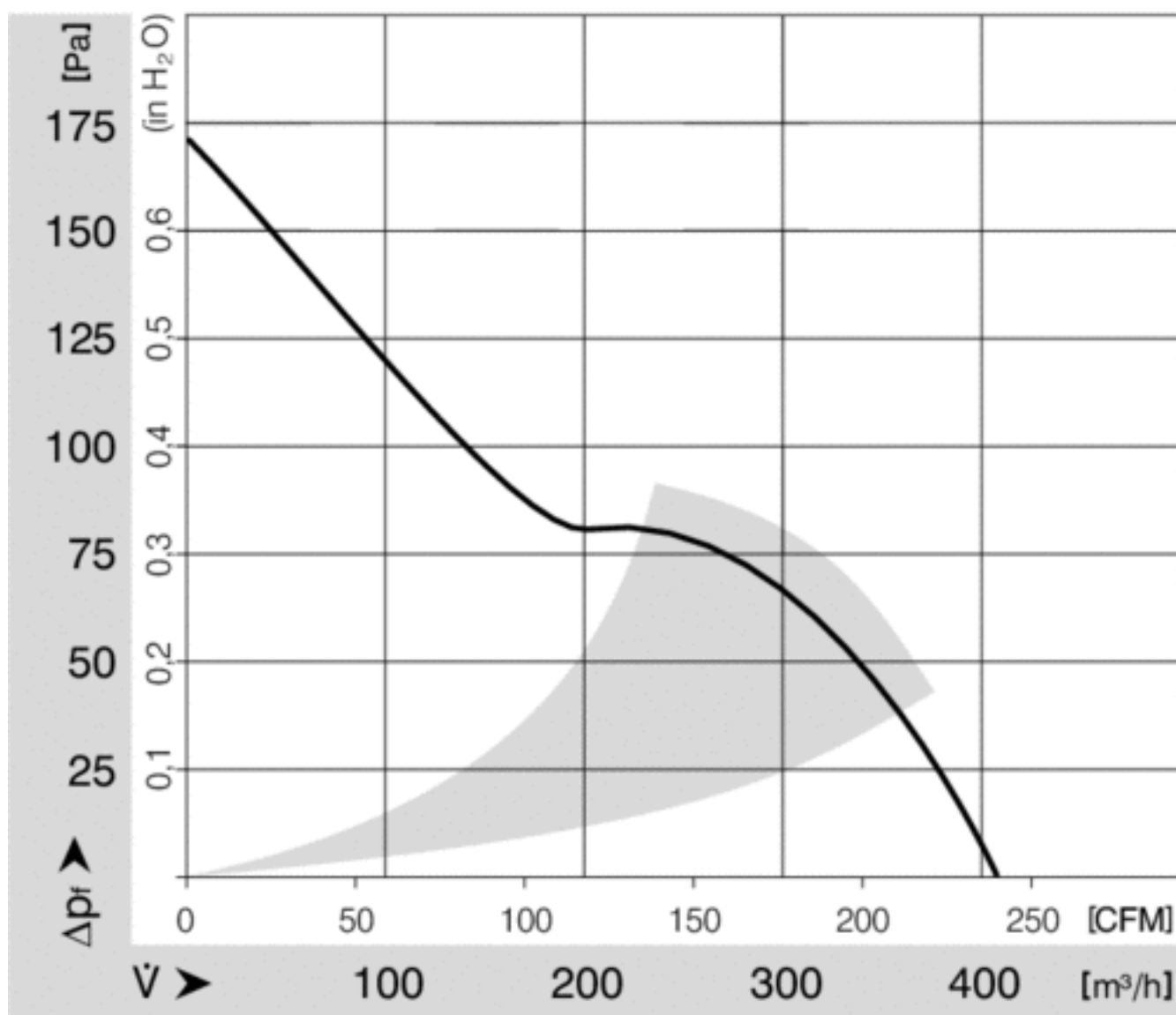
# 6248N

Aksiaalituuletin DC  $\varnothing 172 \times 51$  mm

## Tarvikkeet 6248N

Nimitys	Tuotenumero	Tiedot
LZ37	9920037000	Metallinen suojaverkko $\varnothing 172$ mm 143-kokoisille tuulettimille
LZ120-5	9920120005	Kaapeli nastaliitimellä, 380 mm, DC-tuulettimet

## Ominaiskäyrä

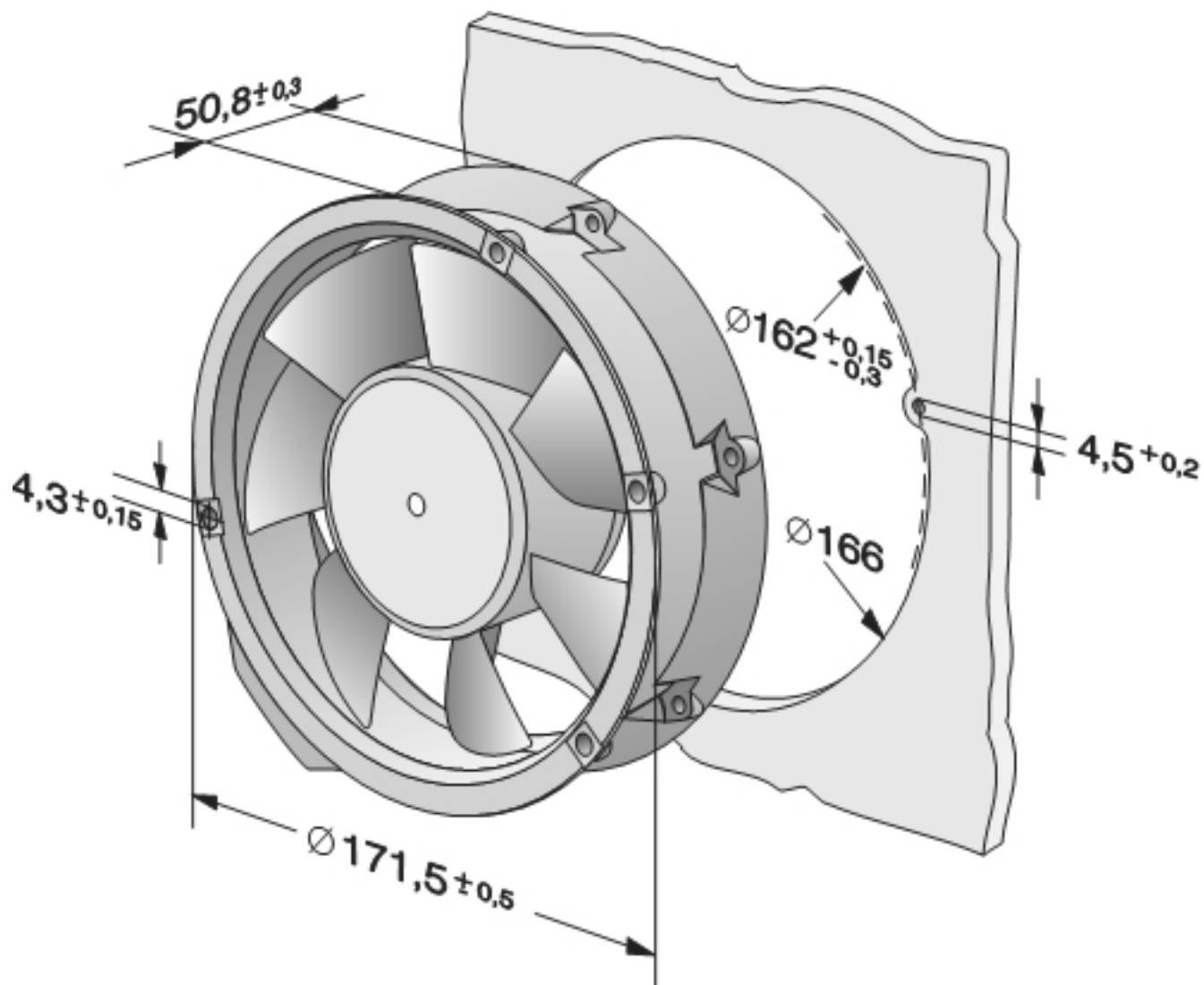




# 6248N

Aksiaalituuletin DC  $\varnothing 172 \times 51$  mm

Piirros





# 6248N

Aksiaalituuletin DC  $\varnothing$ 172x51 mm

## Yhteystiedot

**ebm-papst Oy**

Puistotie 1

02760 Espoo

Puh. (09) 8870 220

Fax (09) 8870 2213

[mailbox@ebmpapst.fi](mailto:mailbox@ebmpapst.fi)

[www.ebmpapst.fi](http://www.ebmpapst.fi)