



6224N

Aksiaalituuletin DC \varnothing 172x51 mm

Saatavana optiolla /2, /12, /19. Saatavana myös Vario-Pro-mallina, edistyksekkisenä ohjelmisto-ohjattuna puhallinsovelluksena.



Tekniset tiedot

Kuvaus	Aksiaalituuletin DC \varnothing 172x51 mm
Jännite	24 VDC
Jännitealue	12-28 VDC
Teho	18 W
Kierrosluku	3400 rpm
Ilmavirta	113.90 l/s
Ilmavirta	410.0 m ³ /h
Ilmavirta	241.3 CFM
Käyttölämpötila-alue	-20...+72 °C
Puhallussuunta	V-suunta
Pyörimissuunta	Vastapäivään katsottuna roottorista päin
Moottorin malli	Elektronisesti kommutoitu ulkoroottorimoottori integroidulla käyttöelektronikalla
Moottorisuoja / Suoja	Elektroninen vääranapaisuuden sekä roottorin lukkiutumisen esto. Elektroninen virranrajoitin moottorin käynnistyksessä tai roottorin lukkiutumisessa.
Laakerit	Kuulalaakerit
Siipipyörä	Lasikuitusuojattua muovia, PA
Runko / kaapu	Metallia
Sähköinen kytkentä	Liitäntä kahden kytkentänastan kautta 3 x 0,5 mm. Rungossa paikat maakytkentää varten M4 x 8
Äänenpaine	55.0 dB(A)
Ääniteho	6.1 Bel
Elinikä L10	75000 h 40 °C / 35000 h 72 °C
Hyväksynnät	VDE, UL, CSA
Koko	\varnothing 172x51 mm
Paino	820 g
Tuotenumero	9295414101

Katso päivitetetyt tiedot netistä www.ebmpapst.fi



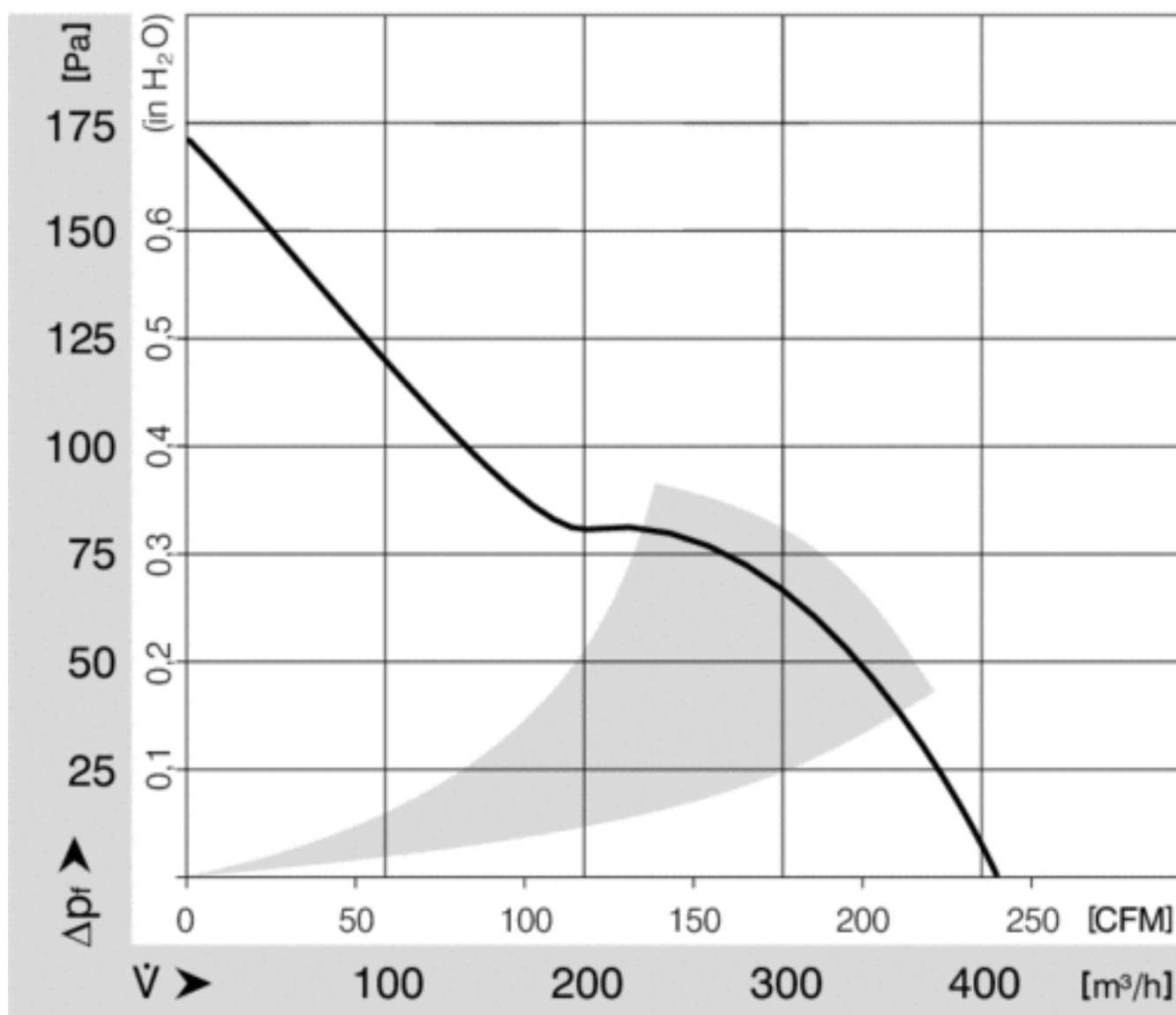
6224N

Aksiaalituuletin DC $\varnothing 172 \times 51$ mm

Tarvikkeet 6224N

Nimitys	Tuotenumero	Tiedot
LZ37	9920037000	Metallinen suojaverkko $\varnothing 172$ mm 143-kokoisille tuulettimille
LZ120-5	9920120005	Kaapeli nastaliittimellä, 380 mm, DC-tuulettimet

Ominaiskäyrä

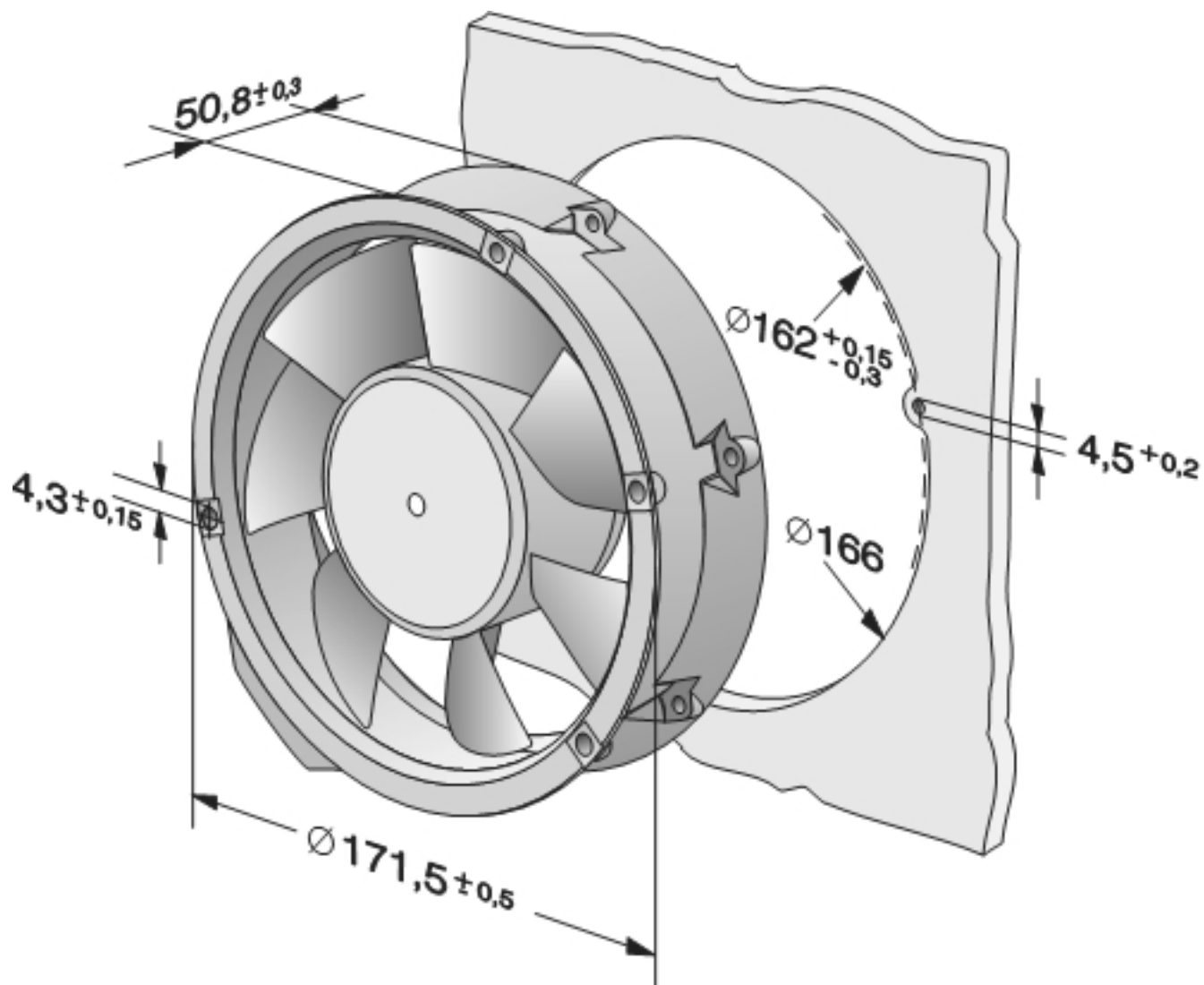




6224N

Aksiaalituuletin DC $\varnothing 172 \times 51$ mm

Piirros





6224N

Aksiaalituuletin DC \varnothing 172x51 mm

Yhteystiedot

ebm-papst Oy

Puistotie 1

02760 Espoo

Puh. (09) 8870 220

Fax (09) 8870 2213

mailbox@ebmpapst.fi

www.ebmpapst.fi