



QG030-148/14

Poikittaisvirtauspuhallin



Tekniset tiedot

Kuvaus	Poikittaisvirtauspuhallin
Jännite	24 VDC
Jännitealue	16-28 VDC
Teho	6,2 W
Kierrosluku	4600 rpm
Ilmavirta	20.80 l/s
Ilmavirta	75.0 m3/h
Ilmavirta	44.1 CFM
Käyttölämpötila-alue	-20...+60 °C
Moottorin malli	Elektronisesti kommutoitu ulkoroottorimoottori integroidulla käyttöelektronikalla
Moottorisuoja / Suoja	Elektroninen vääranapaisuuden sekä lukkiutumisen esto sekä ylikuormitusuoja PTC-vastuksella, osittainen impedanssisuoja.
Laakerit	Kuulalaakerit
Siipipyörä	Alumiinia
Runko / kaapu	Kammio valmistettu alumiinista, päädyt muovia
Sähköinen kytkentä	2 pääkaapelia (punainen ja sininen), 300mm
Äänenpaine	49.0 dB(A)
Ääniteho	5.7 Bel
Elinikä L10	30000 h 40 °C / 10000 h 60 °C
Hyväksynnät	VDE, UL, CSA
Koko	200x50x48 mm
Paino	235 g
Tuotenumero	9392708002

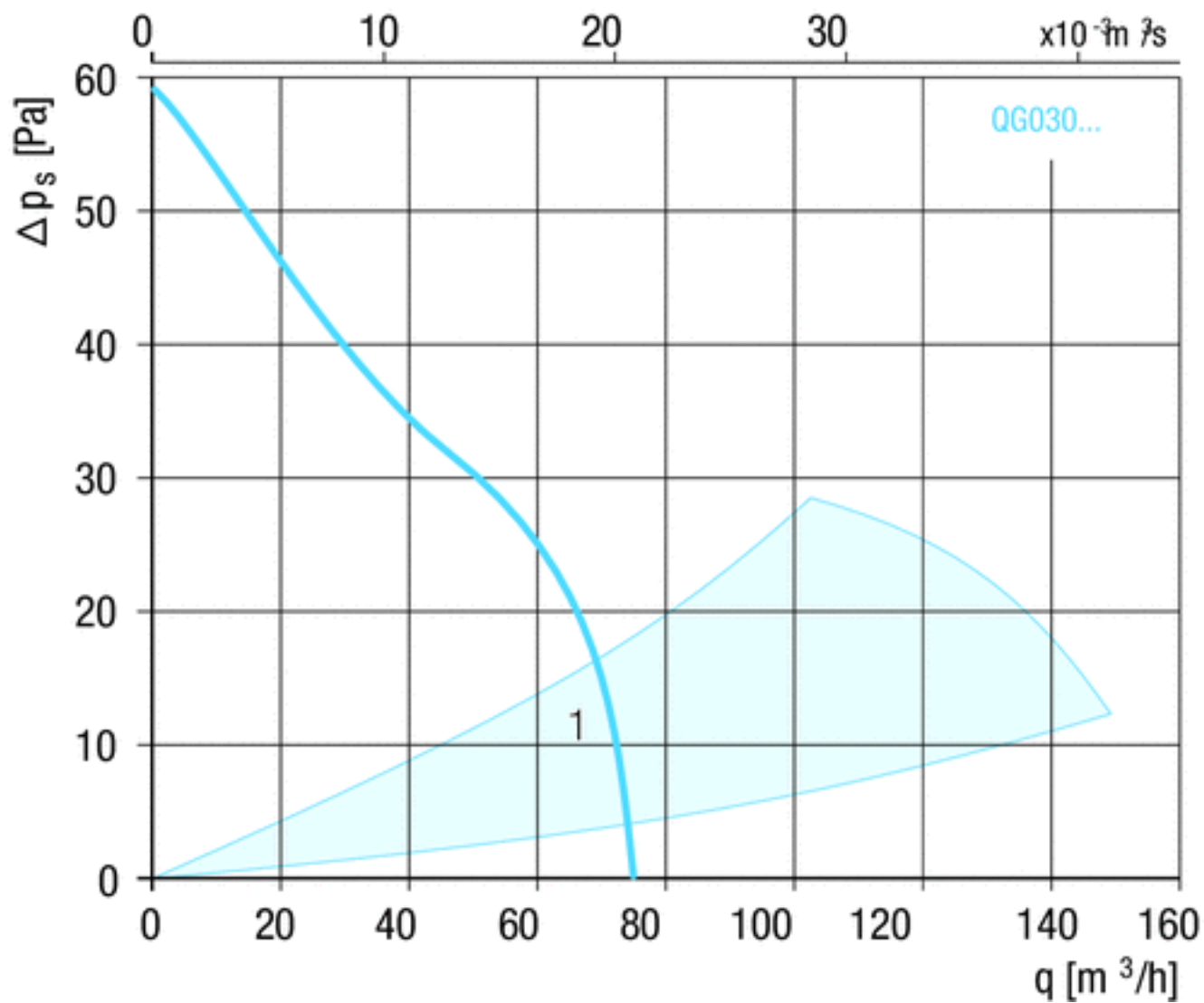
Katso päivitetty tiedot netistä www.ebmpapst.fi



QG030-148/14

Poikittaisvirtauspuhallin

Ominaiskäyrä

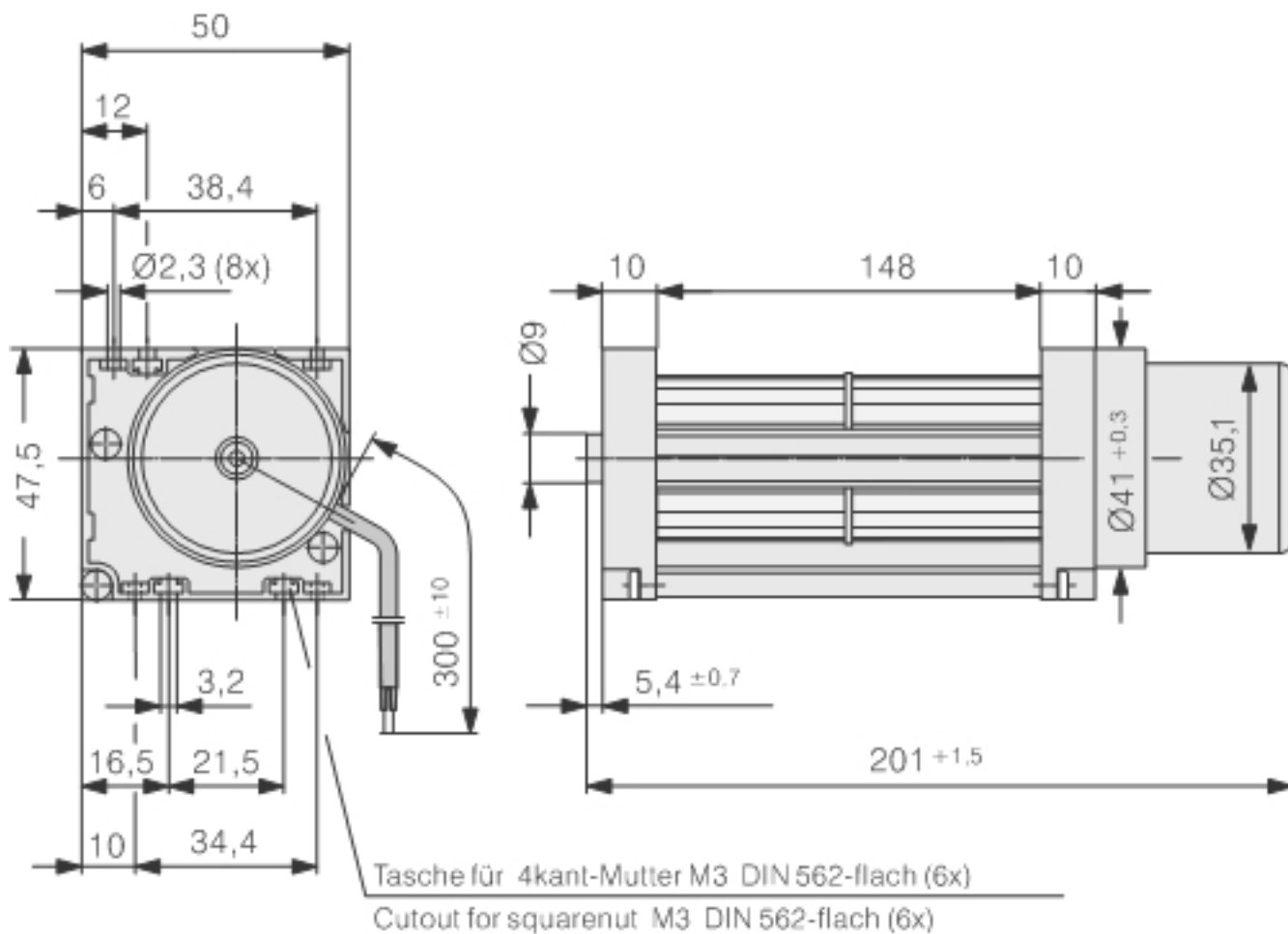




QG030-148/14

Poikittaisvirtauspuhallin

Piirros





QG030-148/14

Poikittaisvirtauspuhallin

Yhteystiedot

ebm-papst Oy

Puistotie 1

02760 Espoo

Puh. (09) 8870 220

Fax (09) 8870 2213

mailbox@ebmpapst.fi

www.ebmpapst.fi