



QG030-303/12

Poikittaisvirtauspuhallin



Tekniset tiedot

Kuvaus	Poikittaisvirtauspuhallin
Jännite	12 VDC
Jännitealue	8-14 VDC
Teho	8,7 W
Kierrosluku	4480 rpm
Ilmavirta	38.90 l/s
Ilmavirta	140.0 m ³ /h
Ilmavirta	82.4 CFM
Käyttölämpötila-alue	-20...+60 °C
Moottorin malli	Elektronisesti kommutoitu ulkoroottorimoottori integroidulla käyttöelektroniikalla
Moottorisuoja / Suoja	Elektroninen vääranapaisuuden sekä lukkiutumisen esto sekä ylikuormitussuoja PTC-vastuksella, osittainen impedanssisuoja.
Laakerit	Kuulalaakerit
Siipipyörä	Alumiinia
Runko / kaapu	Kammio valmistettu alumiinista, päädyt muovia
Sähköinen kytkentä	2 pääkaapelia (punainen ja sininen), 300mm
Äänenpaine	51.0 dB(A)
Ääniteho	5.8 Bel
Elinikä L10	30000 h 40 °C / 10000 h 60 °C
Hyväksynnät	VDE, UL, CSA
Koko	363x50x48 mm
Paino	380 g
Tuotenumero	9392715001

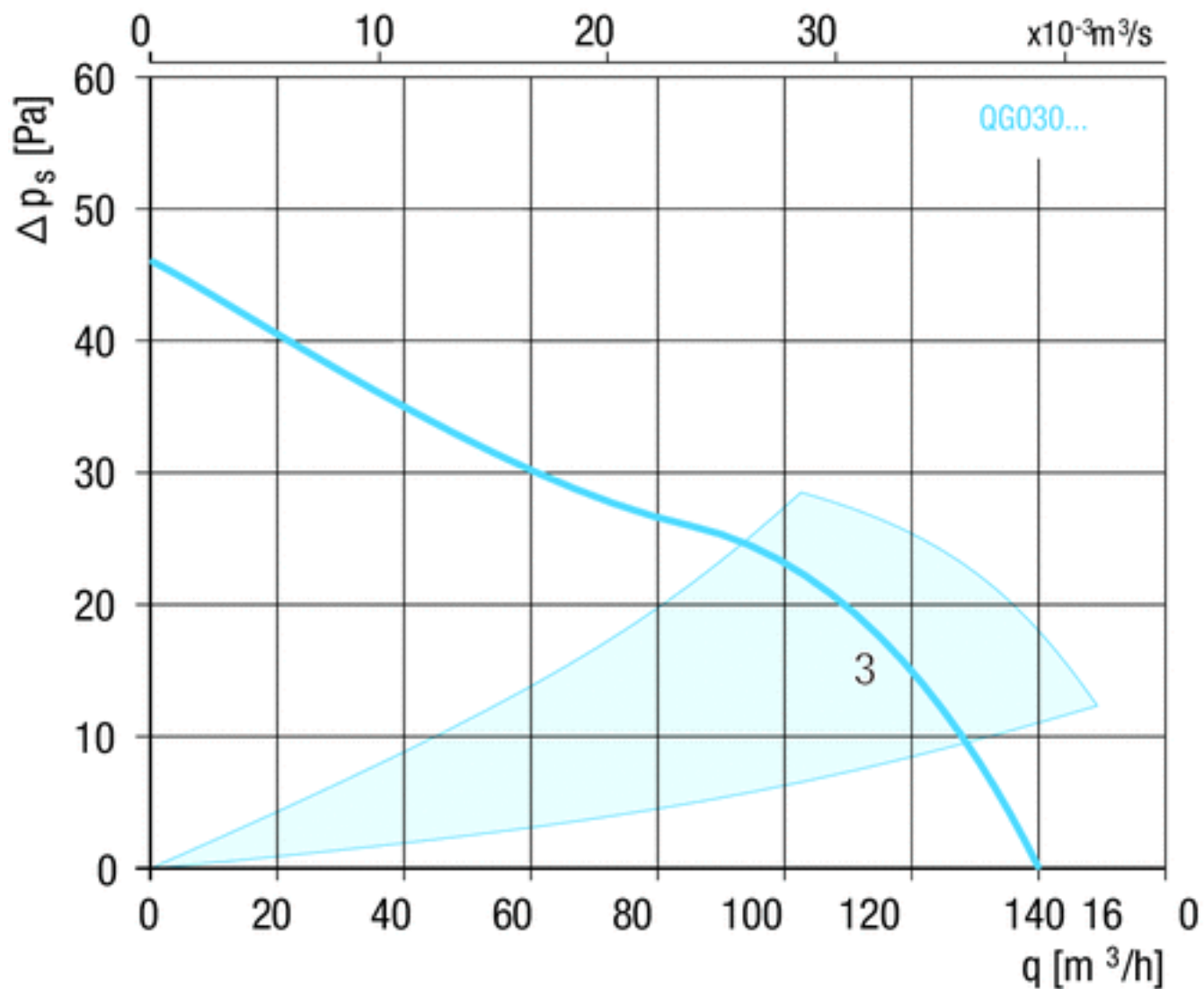
Katso päivitetty tiedot netistä www.ebmpapst.fi



QG030-303/12

Poikittaisvirtauspuhallin

Ominaiskäyrä

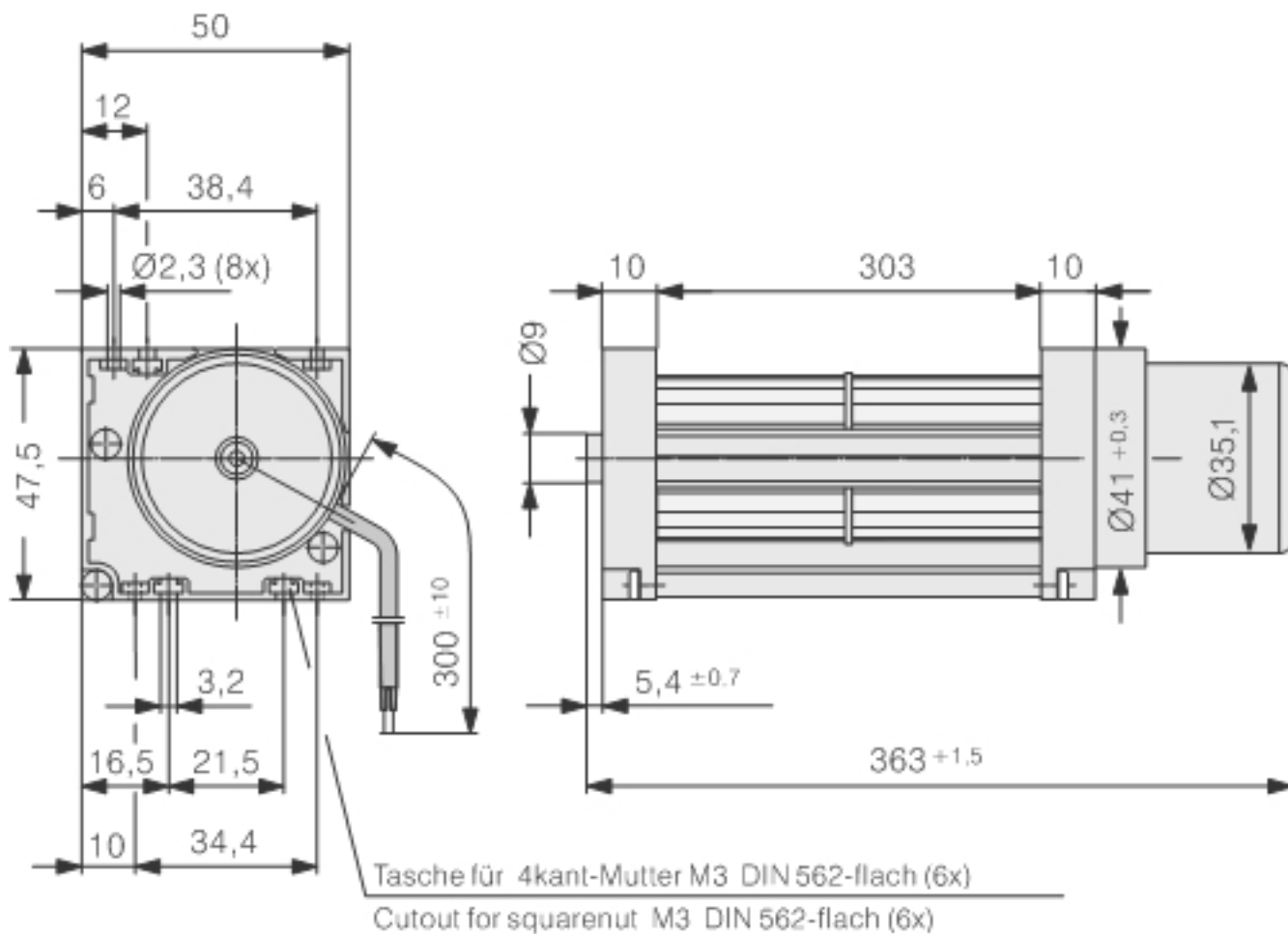




QG030-303/12

Poikittaisvirtauspuhallin

Piirros





QG030-303/12

Poikittaisvirtauspuhallin

Yhteystiedot

ebm-papst Oy

Puistotie 1

02760 Espoo

Puh. (09) 8870 220

Fax (09) 8870 2213

mailbox@ebmpapst.fi

www.ebmpapst.fi