



# QG030-198/14

Poikittaisvirtauspuhallin



## Tekniset tiedot

<b>Kuvaus</b>	Poikittaisvirtauspuhallin
<b>Jännite</b>	24 VDC
<b>Jännitealue</b>	16-28 VDC
<b>Teho</b>	8,0 W
<b>Kierrosluku</b>	4700 rpm
<b>Ilmavirta</b>	27.80 l/s
<b>Ilmavirta</b>	100.0 m3/h
<b>Ilmavirta</b>	58.9 CFM
<b>Käyttölämpötila-alue</b>	-20...+60 °C
<b>Moottorin malli</b>	Elektronisesti kommutoitu ulkoroottorimoottori integroidulla käyttöelektronikalla
<b>Moottorisuoja / Suoja</b>	Elektroninen vääranapaisuuden sekä lukkiutumisen esto sekä yliuormitussuoja PTC-vastuksella, osittainen impedanssisuoja.
<b>Laakerit</b>	Kuulalaakerit
<b>Siipipyörä</b>	Alumiinia
<b>Runko / kaapu</b>	Kammio valmistettu alumiinista, päädyt muovia
<b>Sähköinen kytkentä</b>	2 pääkaapelia (punainen ja sininen), 300mm
<b>Äänenpaine</b>	51.0 dB(A)
<b>Ääniteho</b>	2 dB
<b>Hyväksynnät</b>	VDE, UL, CSA
<b>Koko</b>	258x50x48 mm
<b>Paino</b>	290 g
<b>Tuotenumero</b>	9392715013

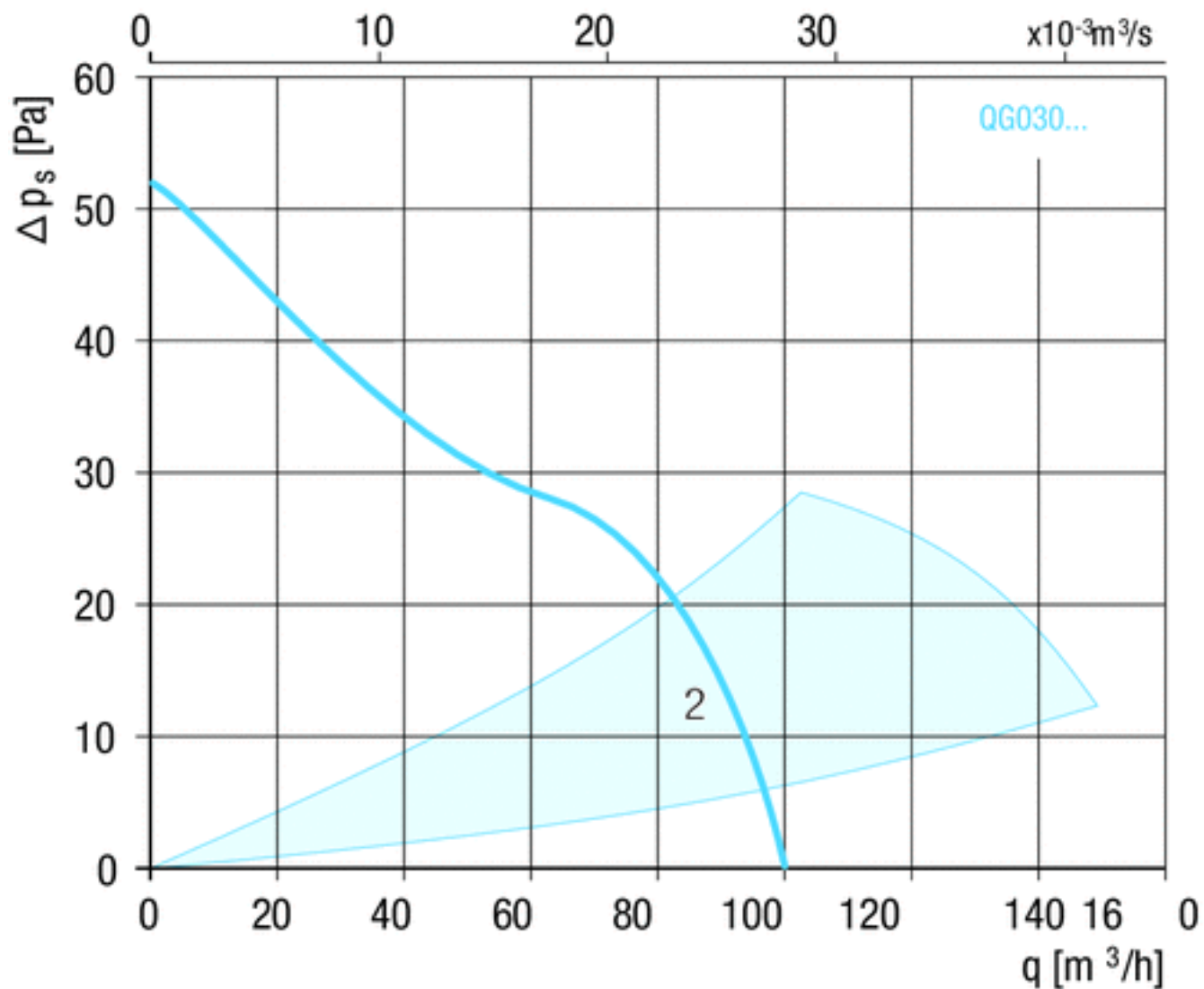
Katso päivitetty tiedot netistä [www.ebmpapst.fi](http://www.ebmpapst.fi)



# QG030-198/14

Poikittaisvirtauspuhallin

## Ominaiskäyrä

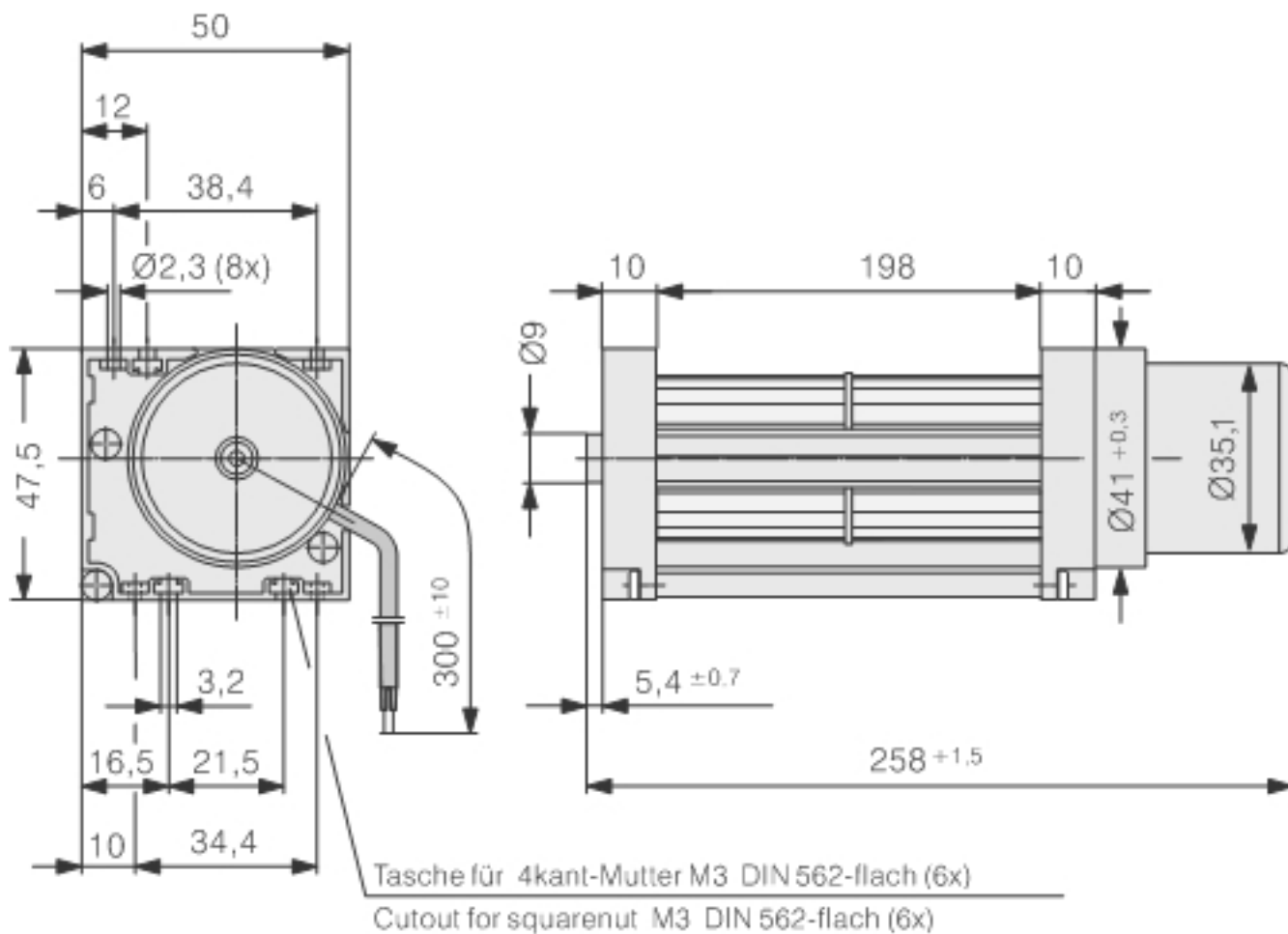




# QG030-198/14

Poikittaisvirtauspuhallin

## Piirros





# QG030-198/14

Poikittaisvirtauspuhallin

## Yhteystiedot

**ebm-papst Oy**

Puistotie 1

02760 Espoo

Puh. (09) 8870 220

Fax (09) 8870 2213

[mailbox@ebmpapst.fi](mailto:mailbox@ebmpapst.fi)

[www.ebmpapst.fi](http://www.ebmpapst.fi)