



RER160-28/56S

Radiaalituuletin AC \varnothing 176x54 mm



Ilmavirta ja ääniarvot vaihtelevat puhaltimen asennustavan mukaan. Ilmavirta ja äänitaso on mitattava sovelluksessa

Tekniset tiedot

Kuvaus	Radiaalituuletin AC \varnothing 176x54 mm
Jännite	230 VAC
Taajuus	50 Hz
Teho	45,0 W
Nimellisvirta	320 mA
Kierroslukku	2800 rpm
Ilmavirta	65.00 l/s
Ilmavirta	234.0 m ³ /h
Ilmavirta	137.7 CFM
Käyttölämpötila-alue	-30...+60 °C
Pyörimissuunta	Vastapäivään katsottuna roottorista päin
Moottorin malli	AC ulkoroottorimoottori sulkunapamoottori
Moottorisuoja / Suoja	Ylikuormituksen impedanssisuoja.
Laakerit	Kuulalaakerit
Siipipyörä	Lasikuitusuojaattua muovia, terästä.
Sähköinen kytkentä	Kaksi yksisäikeistä johdinta AWG18 kuorittuja ja tinattuja.
Ääniteho	6.6 Bel
Elinikä L10	30000 h 40 °C / 20000 h 60 °C
Hyväksynnät	VDE, UL, CSA
Koko	\varnothing 176x54 mm
Paino	1000 g
Tuotenumero	9545020051

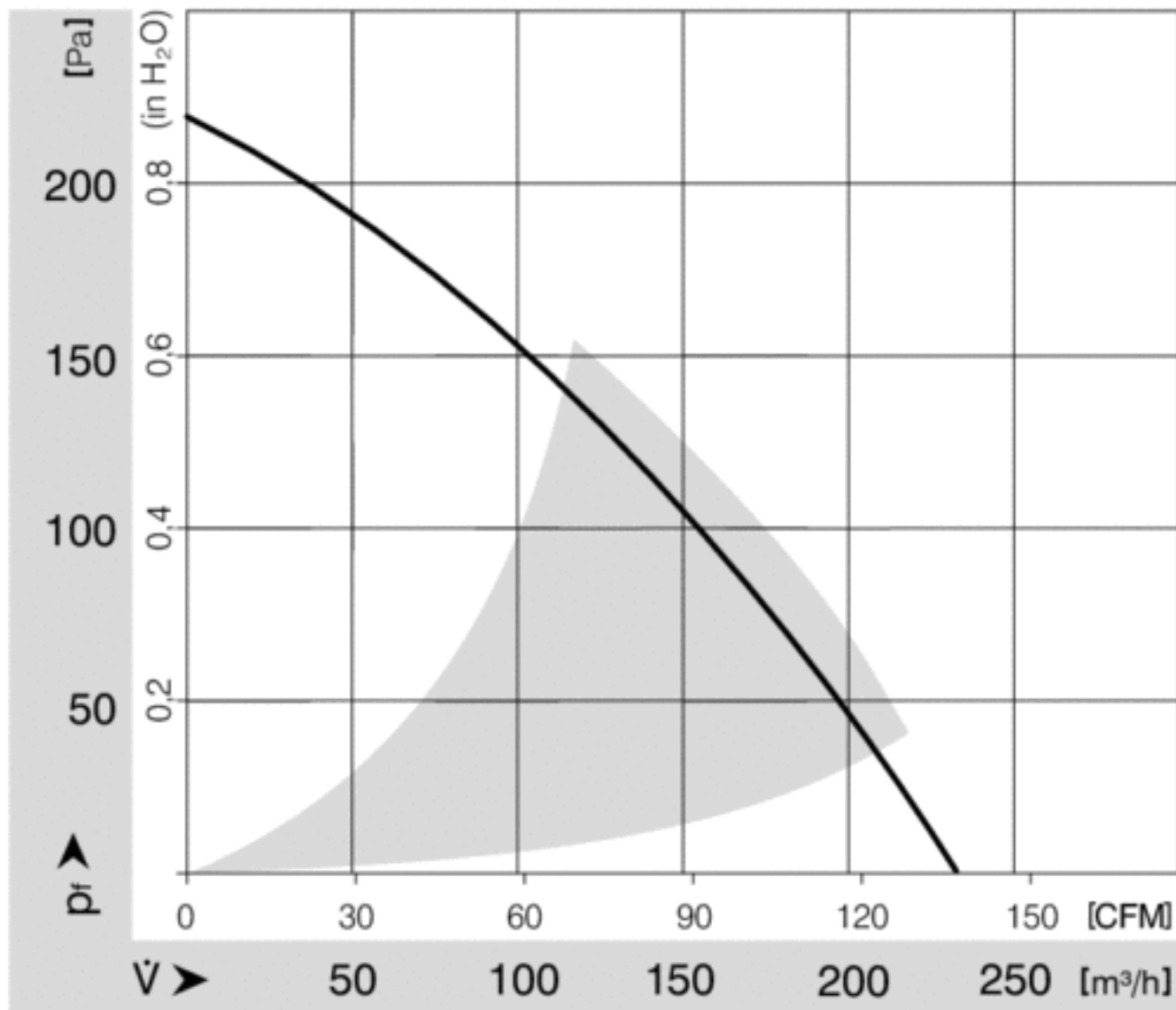
Katso päivitettyt tiedot netistä www.ebmpapst.fi



RER160-28/56S

Radiaalituuletin AC $\varnothing 176 \times 54$ mm

Ominaiskäyrä

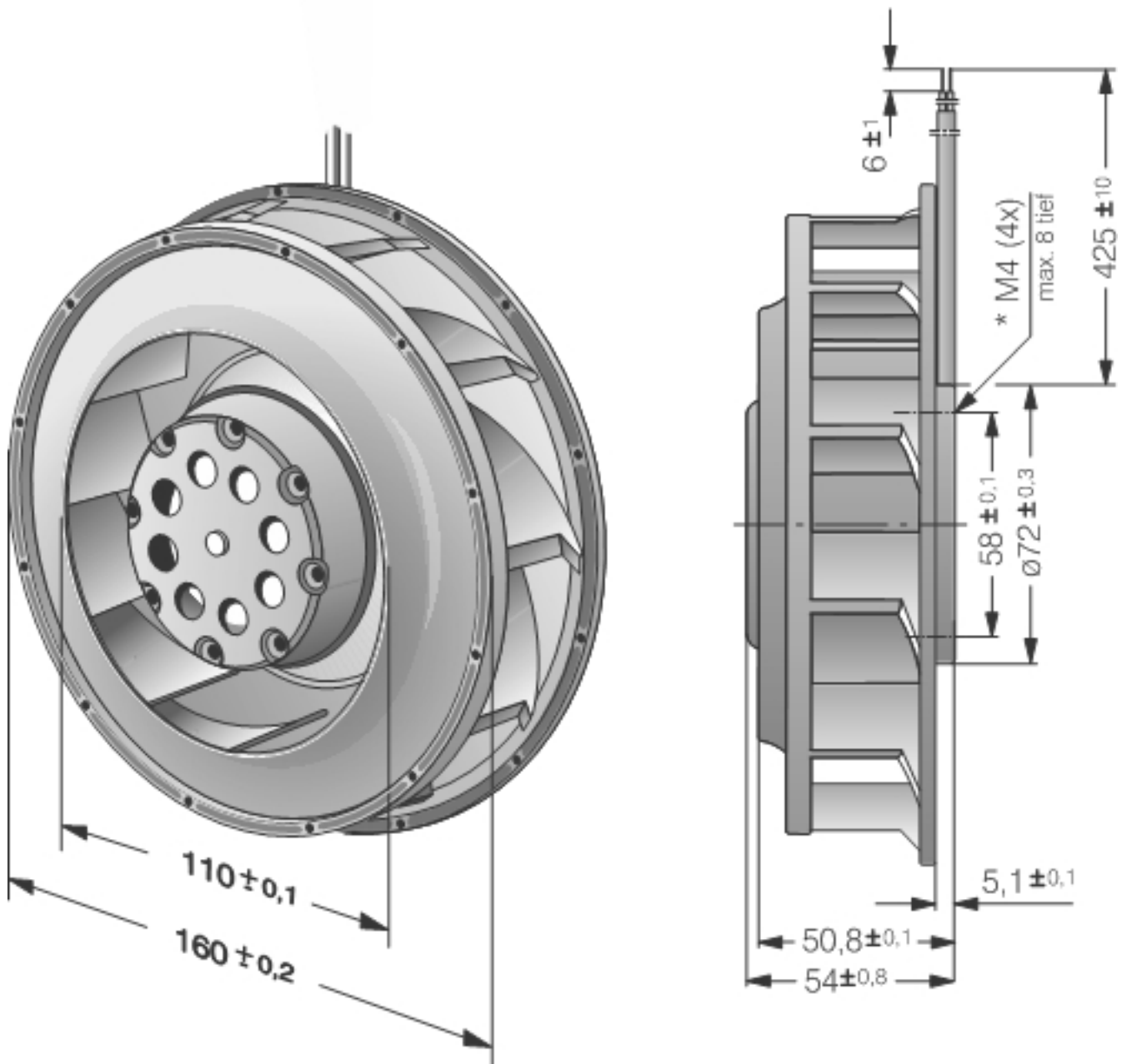




RER160-28/56S

Radiaalituuletin AC $\varnothing 176 \times 54$ mm

Piirros





RER160-28/56S

Radiaalituuletin AC \varnothing 176x54 mm

Yhteystiedot

ebm-papst Oy

Puistotie 1

02760 Espoo

Puh. (09) 8870 220

Fax (09) 8870 2213

mailbox@ebmpapst.fi

www.ebmpapst.fi