



RG125-19/14N

Radiaalituuletin DC 180x180x40 mm



Saatavana optiolla /2. Saatavana myös Vario-Pro-mallina, edistyneenä ohjelmisto-ohjattuna puhallinsovelluksena.

Tekniset tiedot

Kuvaus	Radiaalituuletin DC 180x180x40 mm
Jännite	24 VDC
Jännitealue	12-28 VDC
Teho	5,0 W
Kierrosluku	2550 rpm
Ilmavirta	24.00 l/s
Ilmavirta	87.5 m3/h
Ilmavirta	51.5 CFM
Käyttölämpötila-alue	-30...+75 °C
Moottorin malli	Elektronisesti kommutoitu ulkoroottorimoottori integroidulla käyttöelektronikalla.
Moottorisuoja / Suoja	Elektroninen vääranapaisuuden sekä lukkiutumisen esto sekä ylikuormitussuoja PTC-vastuksella, osittainen impedanssisuoja.
Laakerit	Kuulalaakerit
Siipipyörä	Lasikuitusuojaattua muovia.
Runko / kaapu	Lasikuituvahvistettua muovia
Sähköinen kytkentä	Kaksi yksisäikeistä johdinta AWG22, TR64, kuorittuja ja tinattuja
Ääniteho	5.8 Bel
Elinikä L10	62500 h 40 °C / 27500 h 75 °C
Hyväksynät	VDE, UL, CSA
Koko	180x180x40 mm
Paino	730 g
Tuotenumero	9594310120

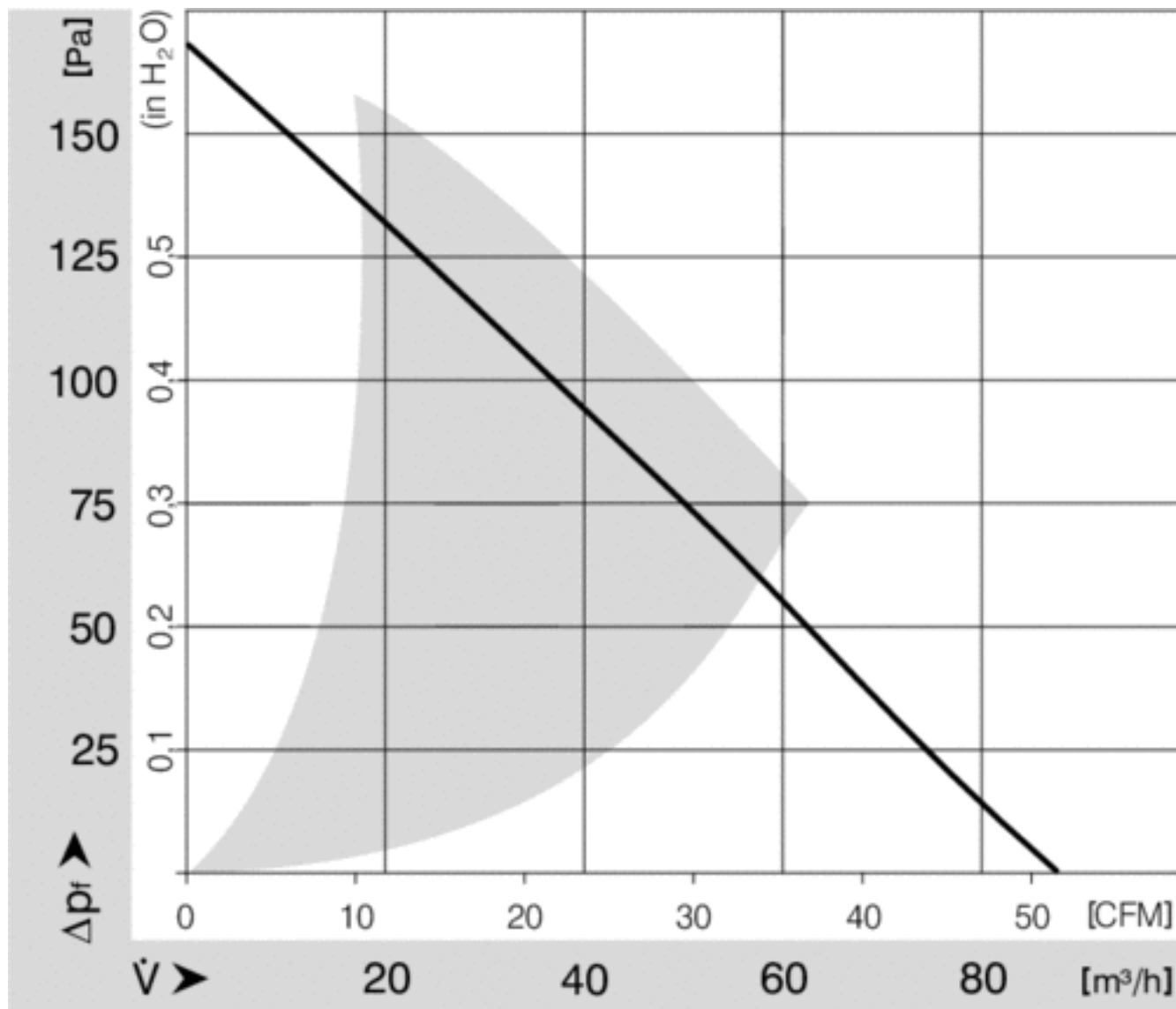
Katso päivitetty tiedot netistä www.ebmpapst.fi



RG125-19/14N

Radiaalituuletin DC 180x180x40 mm

Ominaiskäyrä

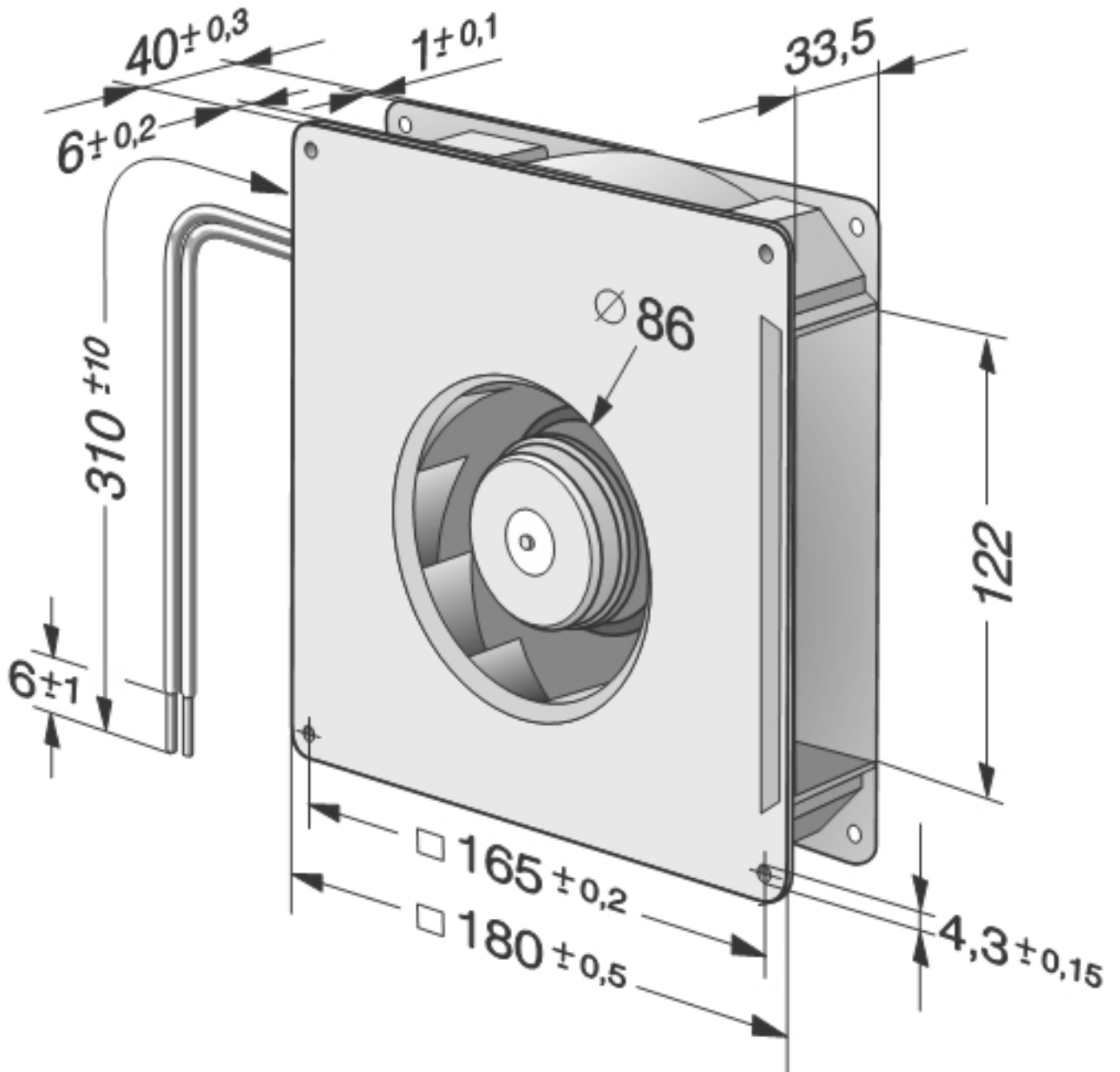




RG125-19/14N

Radiaalituuletin DC 180x180x40 mm

Piirros





RG125-19/14N

Radiaalituuletin DC 180x180x40 mm

Yhteystiedot

ebm-papst Oy

Puistotie 1

02760 Espoo

Puh. (09) 8870 220

Fax (09) 8870 2213

mailbox@ebmpapst.fi

www.ebmpapst.fi