



RER125-19/14N

Radiaalituuletin DC ø138x35 mm



Saatavana myös Vario-Pro-mallina, edistyksellisenä ohjelmisto-ohjattuna puhallinsovelluksena. Puhaltimen asennus vaikuttaa ilmavirran ja ääniarvojen kehitykseen. Ilmavirta ja ääniarvot on mitattava sovelluksessa.

Tekniset tiedot

Kuvaus	Radiaalituuletin DC ø138x35 mm
Jännite	24 VDC
Jännitealue	12-28 VDC
Teho	4,5 W
Kierrosluku	2650 rpm
Ilmavirta	31.00 l/s
Ilmavirta	110.0 m3/h
Ilmavirta	64.7 CFM
Käyttölämpötila-alue	-30...+75 °C
Pyörimissuunta	Myötäpäivään katsottuna roottorista päin
Moottorin malli	Elektronisesti kommutoitu ulkoroottorimoottori integroidulla käyttöelektronikalla.
Moottorisuoja / Suoja	Elektroninen vääranapaisuuden sekä lukkiutumisen esto sekä ylikuormitussuoja.
Laakerit	Kuulalaakerit
Siipipyörä	Lasikuitusuojattua muovia, terästä.
Sähköinen kytkentä	Kaksi yksisäikeistä johdinta AWG22, TR64, kuorittuja ja tinattuja.
Ääniteho	5.7 Bel
Elinikä L10	62500 h 40 °C / 27500 h 75 °C
Hyväksynät	VDE, UL, CSA
Koko	ø138x35 mm
Paino	320 g
Tuotenumero	9594310155

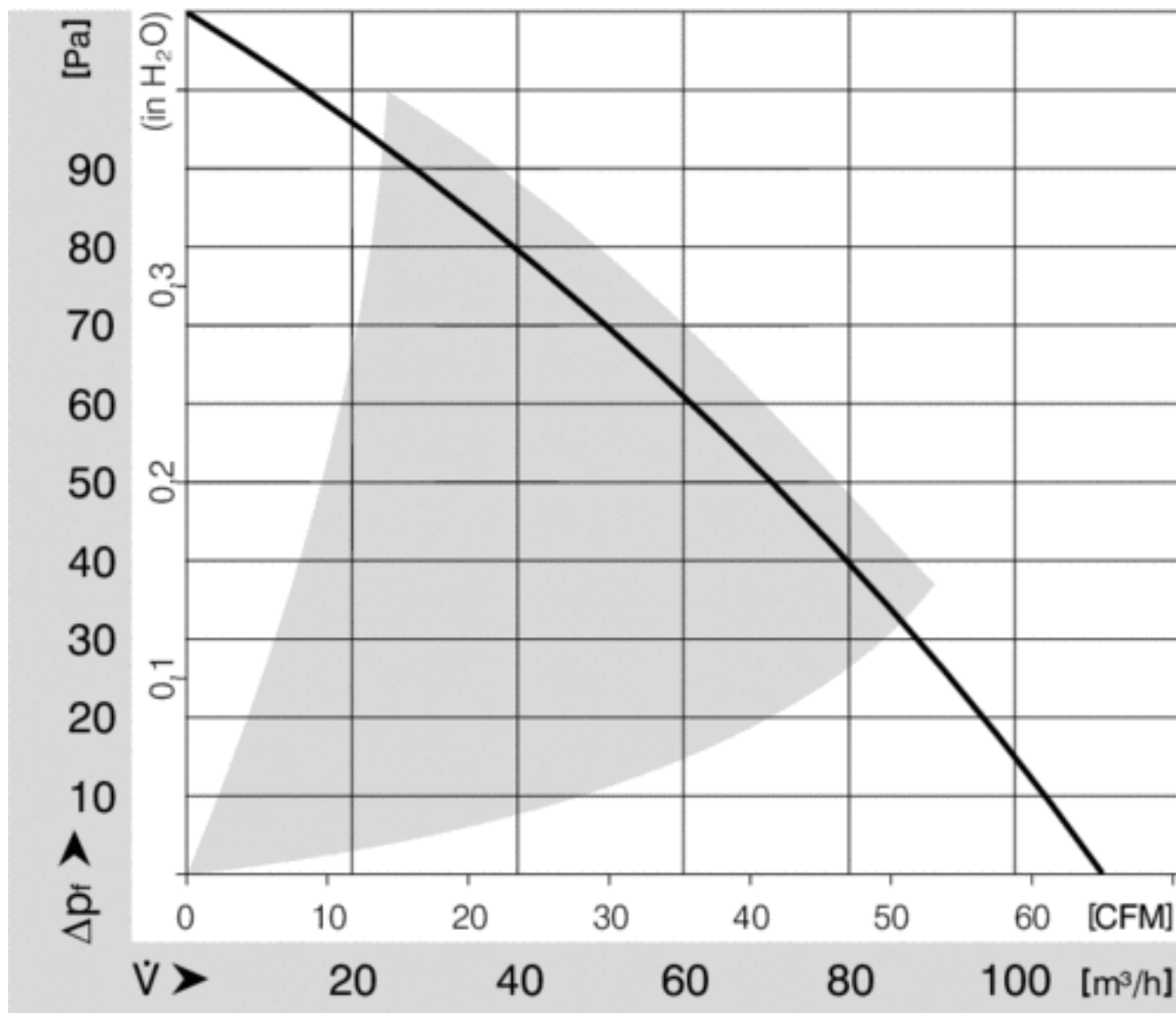
Katso päivitetty tiedot netistä www.ebmpapst.fi



RER125-19/14N

Radiaalituuletin DC \varnothing 138x35 mm

Ominaiskäyrä

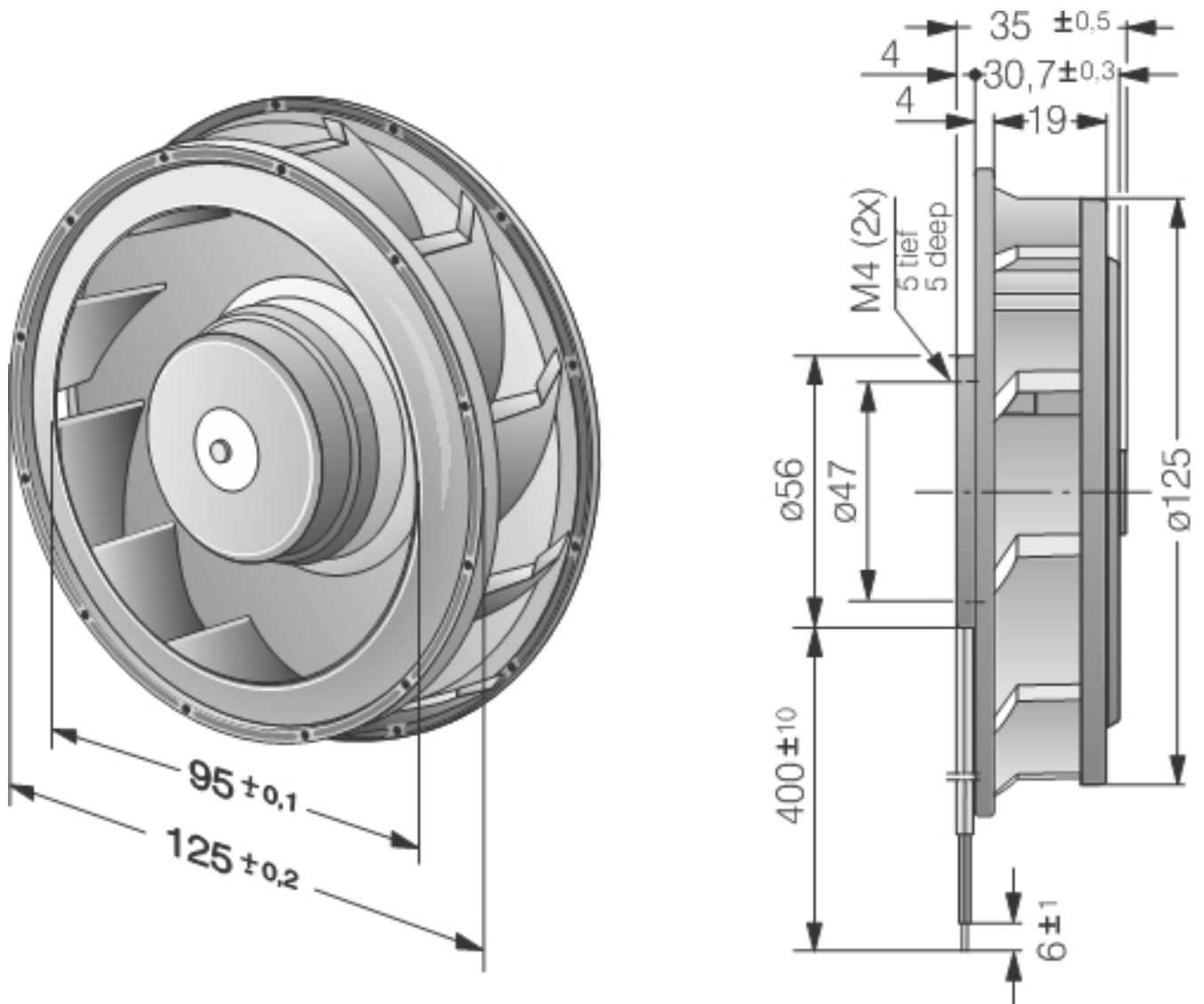




RER125-19/14N

Radiaalituuletin DC ø138x35 mm

Piirros





RER125-19/14N

Radiaalituuletin DC ø138x35 mm

Yhteystiedot

ebm-papst Oy

Puistotie 1

02760 Espoo

Puh. (09) 8870 220

Fax (09) 8870 2213

mailbox@ebmpapst.fi

www.ebmpapst.fi