



RL90-18/14N

Radiaalituuletin DC 121x121x37 mm



Saatavana optiolla /2. Saatavana myös Vario-Pro-mallina, edistyneenä ohjelmisto-ohjattuna puhallinsovelluksena.

Tekniset tiedot

Kuvaus	Radiaalituuletin DC 121x121x37 mm
Jännite	24 VDC
Jännitealue	12-28 VDC
Teho	5,0 W
Kierrosnopeus	2500 rpm
Ilmavirta	11.00 l/s
Ilmavirta	40.0 m ³ /h
Ilmavirta	23.5 CFM
Käyttölämpötila-alue	-30...+75 °C
Moottorin malli	Elektronisesti kommutoitu ulkoroottorimoottori integroidulla käyttöelektroniikalla
Moottorisuoja / Suoja	Elektroninen vääranapaisuuden sekä lukkiutumisen esto sekä ylikuormitussuoja PTC-vastuksella, osittainen impedanssisuoja.
Laakerit	Kuulalaakerit
Siipipyörä	Lasikuitusuojaattua muovia.
Runko / kaapu	Lasikuituvahvistettua muovia, pohjalevy galvanoituja teräspeltiä.
Sähköinen kytkentä	Kaksi yksisäikeistä johdinta AWG22, TR64, kuorittuja ja tinattuja
Ääniteho	5.8 Bel
Elinikä L10	62500 h 40 °C / 27500 h 75 °C
Hyväksynnät	VDE, UL, CSA
Koko	121x121x37 mm
Paino	420 g
Tuotenumero	9594310400

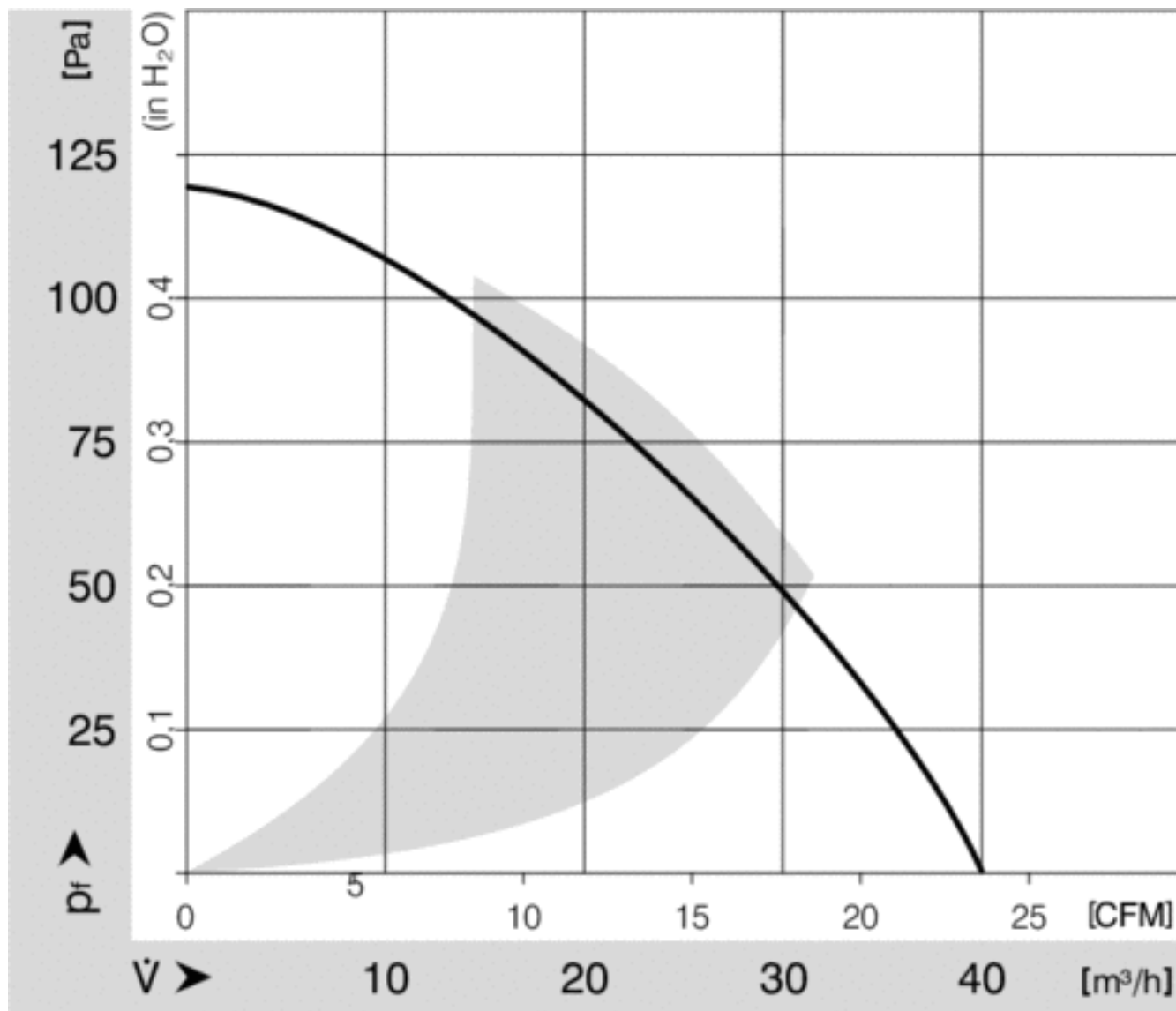
Katso päivitettyt tiedot netistä www.ebmpapst.fi



RL90-18/14N

Radiaalituuletin DC 121x121x37 mm

Ominaiskäyrä

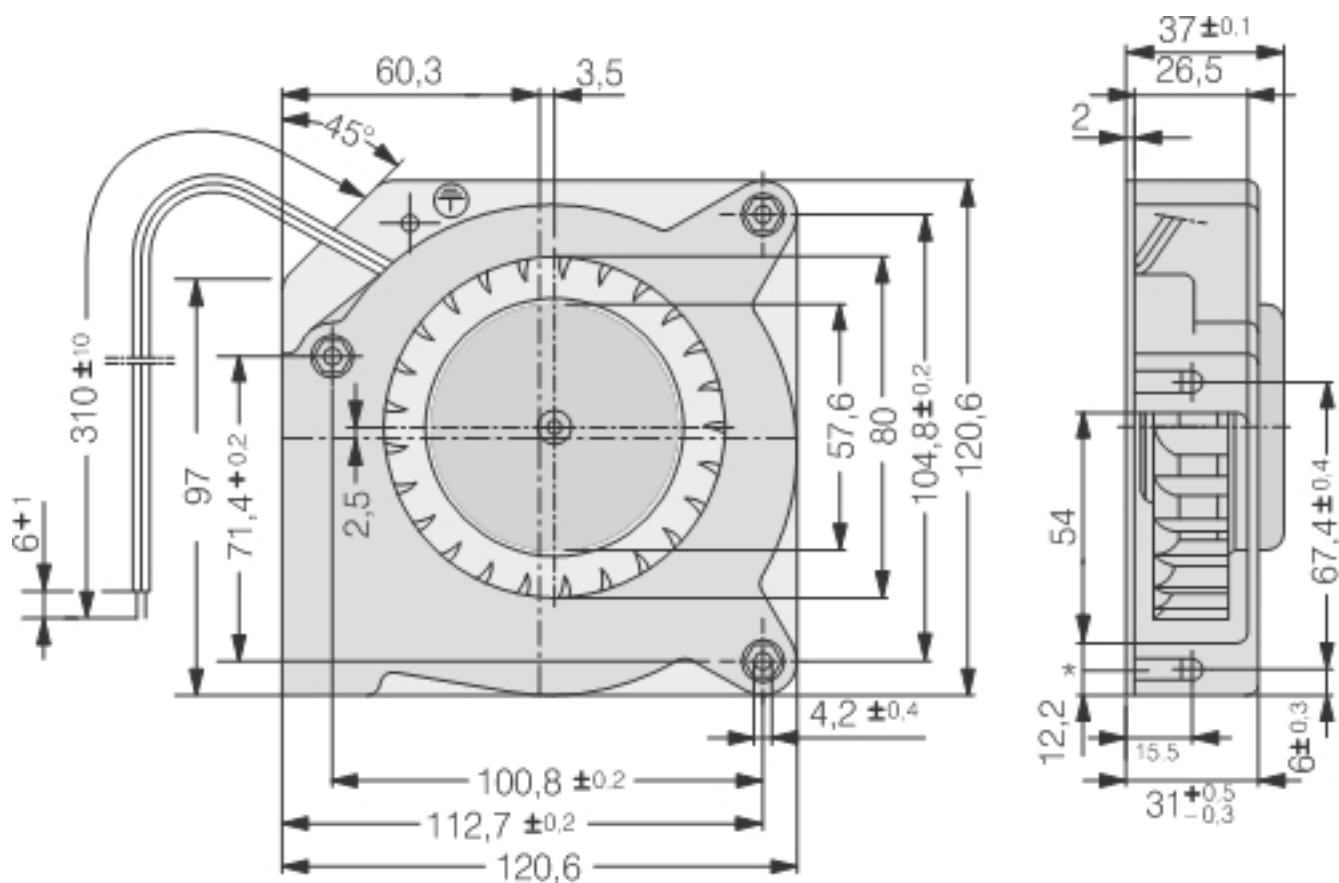




RL90-18/14N

Radiaalituuletin DC 121x121x37 mm

Piirros



*Federmutter M4 oder 8-32UNC. Einschraubtiefe max. 12,5 min. 9,0

*Speed nut M4 or 8-32UNC. Screw-in depth max. 12,5 min. 9,0



RL90-18/14N

Radiaalituuletin DC 121x121x37 mm

Yhteystiedot

ebm-papst Oy

Puistotie 1

02760 Espoo

Puh. (09) 8870 220

Fax (09) 8870 2213

mailbox@ebmpapst.fi

www.ebmpapst.fi