



RG160-28/14N

Radiaalituuletin DC 220x220x56 mm



Saatavana myös Vario-Pro-mallina, edistyksellisenä ohjelmisto-ohjattuna puhallinsovelluksena.

Tekniset tiedot

Kuvaus	Radiaalituuletin DC 220x220x56 mm
Jännite	24 VDC
Jännitealue	12-28 VDC
Teho	20,0 W
Kierrosluku	2850 rpm
Ilmavirta	58.00 l/s
Ilmavirta	209.0 m ³ /h
Ilmavirta	123.0 CFM
Käyttölämpötila-alue	-20...+70 °C
Moottorin malli	Elektronisesti kommutoitu ulkoroottorimoottori integroidulla käyttöelektronikalla
Moottorisuoja / Suoja	Elektroninen vääranapaisuuden sekä lukkiutumisen esto sekä ylikuormitussuoja.
Siipipyörä	Lasikuitusuojaattua muovia.
Runko / kaapu	Lasikuituvahvistettua muovia, pohjalevy galvanoituja teräspeltiä.
Sähköinen kytkentä	Kaksi yksisäikeistä johdinta AWG22, TR64, kuorittuja ja tinattuja.
Ääniteho	6.6 Bel
Elinikä L10	70000 h 40 °C / 35000 h 70 °C
Hyväksynät	VDE, UL, CSA
Koko	220x220x56 mm
Paino	1400 g
Tuotenumero	9595414100

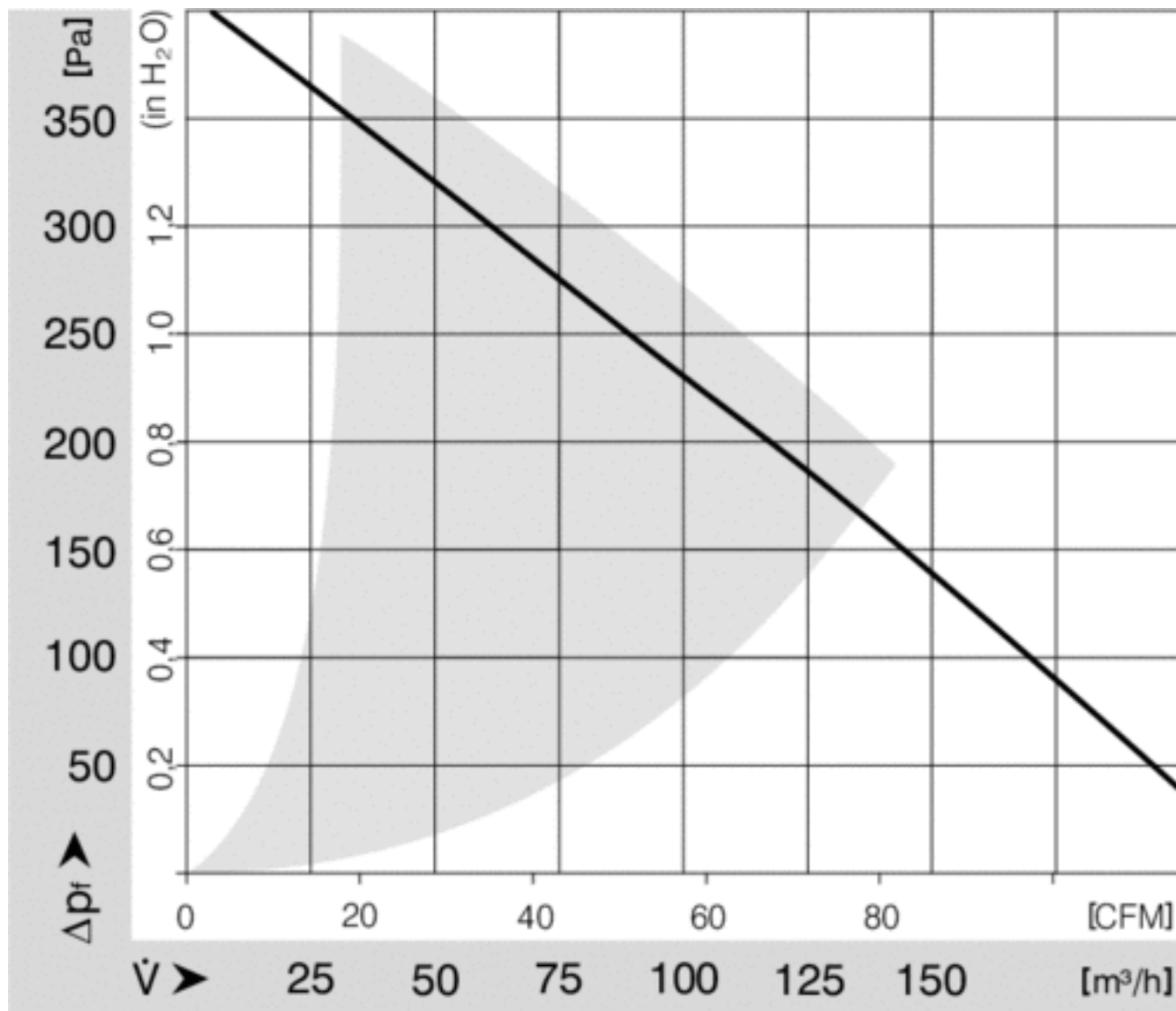
Katso päivitettyt tiedot netistä www.ebmpapst.fi



RG160-28/14N

Radiaalituuletin DC 220x220x56 mm

Ominaiskäyrä

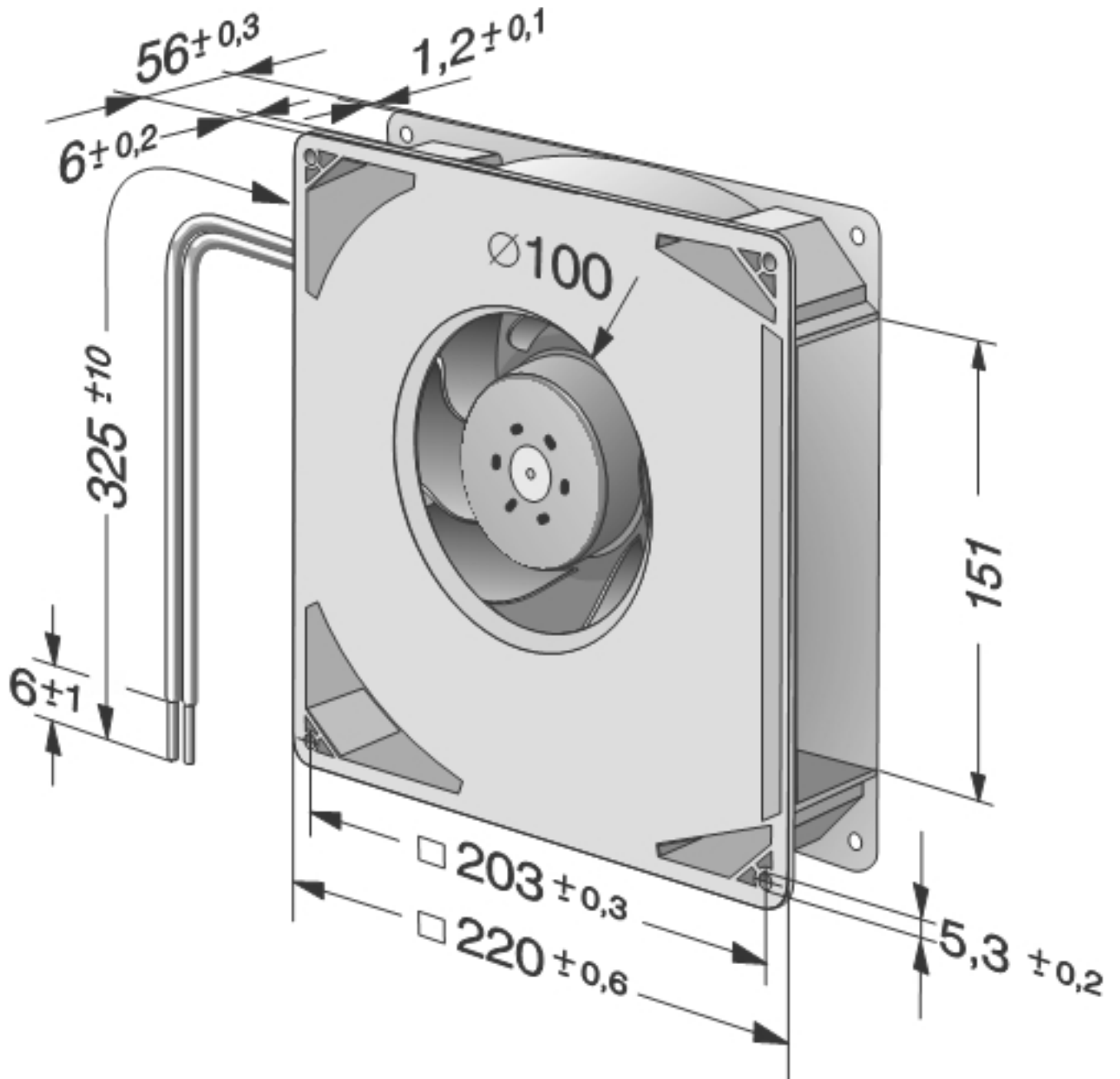




RG160-28/14N

Radiaalituuletin DC 220x220x56 mm

Piirros





RG160-28/14N

Radiaalituuletin DC 220x220x56 mm

Yhteystiedot

ebm-papst Oy

Puistotie 1

02760 Espoo

Puh. (09) 8870 220

Fax (09) 8870 2213

mailbox@ebmpapst.fi

www.ebmpapst.fi