



# RG160-28/12N

Radiaalituuletin DC 220x220x56 mm



Saatavana optiolla /12. Saatavana myös Vario-Pro-mallina, edistyksellisenä ohjelmisto-ohjattuna puhallinsovelluksena.

## Tekniset tiedot

<b>Kuvaus</b>	Radiaalituuletin DC 220x220x56 mm
<b>Jännite</b>	12 VDC
<b>Jännitealue</b>	7,5-14 VDC
<b>Teho</b>	21,0 W
<b>Kierrosluku</b>	2850 rpm
<b>Ilmavirta</b>	58.00 l/s
<b>Ilmavirta</b>	209.0 m3/h
<b>Ilmavirta</b>	123.0 CFM
<b>Käyttölämpötila-alue</b>	-20...+70 °C
<b>Moottorin malli</b>	Elektronisesti kommutoitu ulkoroottorimoottori integroidulla käyttöelektronikalla
<b>Moottorisuoja / Suoja</b>	Elektroninen vääranapaisuuden sekä lukkiutumisen esto sekä ylikuormitussuoja.
<b>Siipipyörä</b>	Lasikuitusuojjattua muovia.
<b>Runko / kaapu</b>	Lasikuituvahvistettua muovia, pohjalevy galvanoituja teräspeltiä.
<b>Sähköinen kytkentä</b>	Kaksi yksisäikeistä johdinta AWG22, TR64, kuorittuja ja tinattuja
<b>Ääniteho</b>	6.6 Bel
<b>Elinikä L10</b>	70000 h 40 °C / 35000 h 70 °C
<b>Hyväksynät</b>	VDE, UL, CSA
<b>Koko</b>	220x220x56 mm
<b>Paino</b>	1400 g
<b>Tuotenumero</b>	9595414101

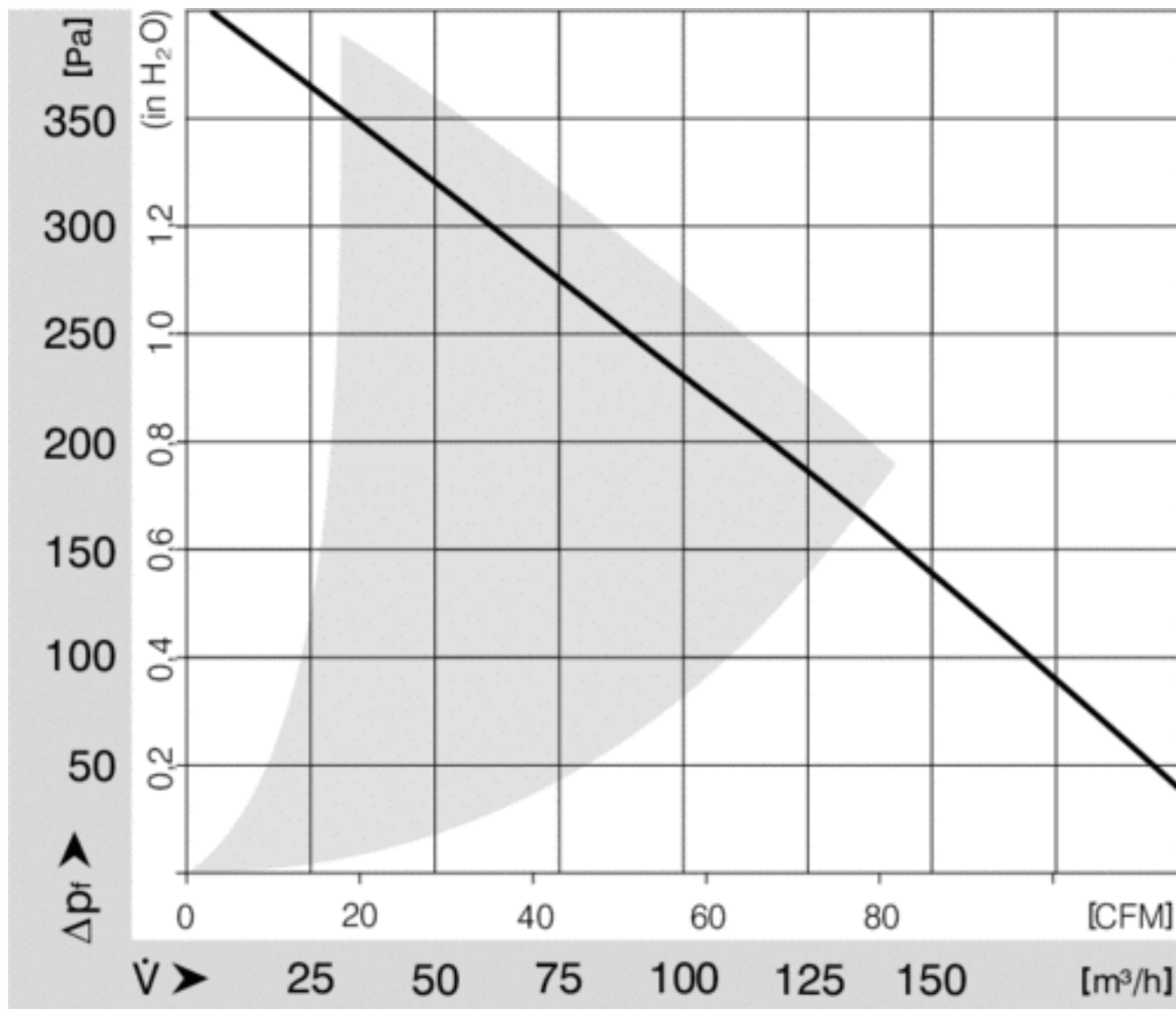
Katso päivitettyt tiedot netistä [www.ebmpapst.fi](http://www.ebmpapst.fi)



# RG160-28/12N

Radiaalituuletin DC 220x220x56 mm

## Ominaiskäyrä

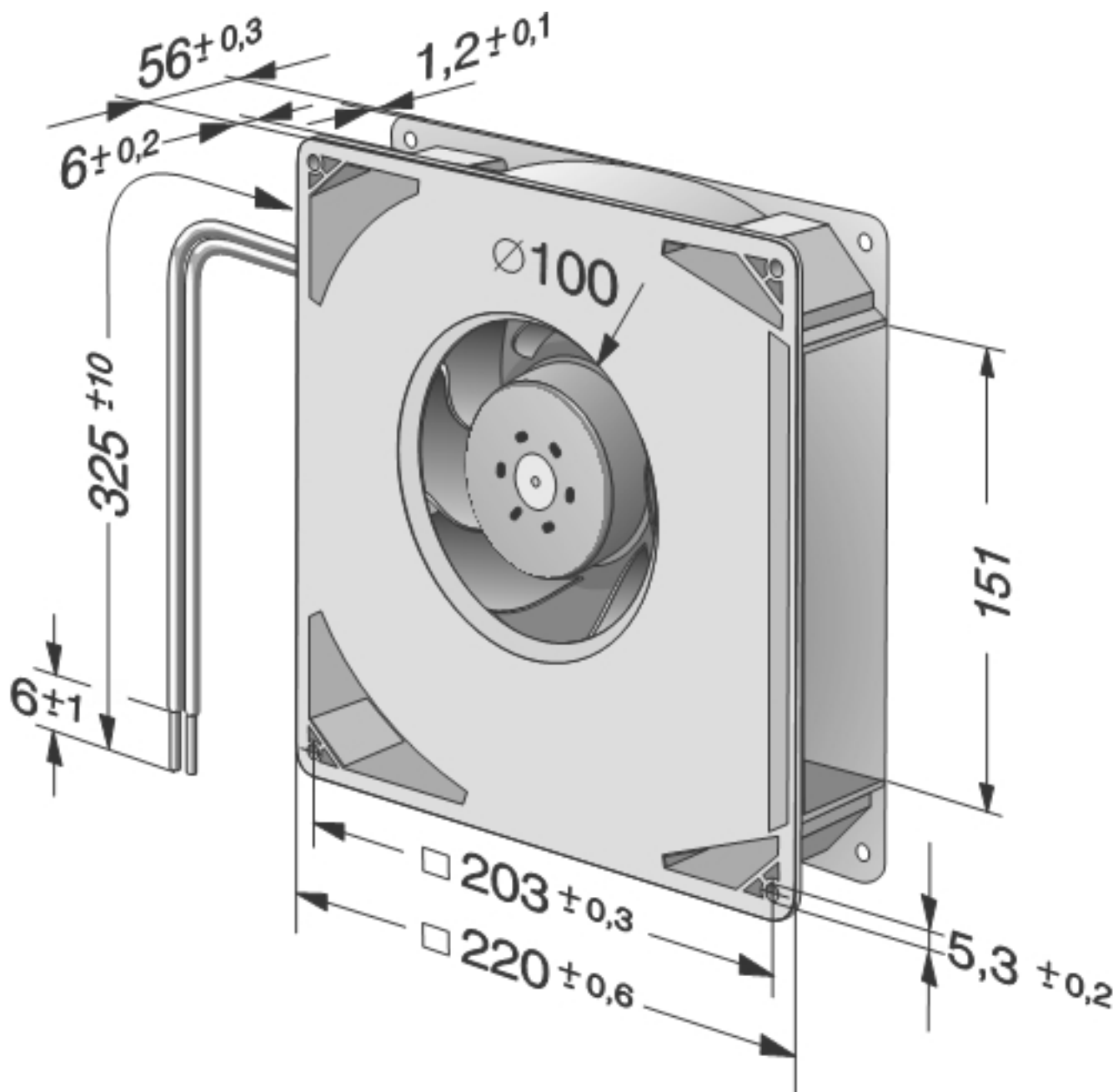




# RG160-28/12N

Radiaalituuletin DC 220x220x56 mm

## Piirros





# RG160-28/12N

Radiaalituuletin DC 220x220x56 mm

## Yhteystiedot

**ebm-papst Oy**

Puistotie 1

02760 Espoo

Puh. (09) 8870 220

Fax (09) 8870 2213

[mailbox@ebmpapst.fi](mailto:mailbox@ebmpapst.fi)

[www.ebmpapst.fi](http://www.ebmpapst.fi)