



# 4414FNH

Aksiaalituuletin DC 119x119x25 mm



Kompaktirakenteinen puhallinsiipi korkealla hyötysuhteella. Saatavana Vario-Pro-versiona; edistyksellisenä ohjelmisto-ohjattuna puhallinsovelluksena

## Tekniset tiedot

<b>Kuvaus</b>	Aksiaalituuletin DC 119x119x25 mm
<b>Jännite</b>	24 VDC
<b>Jännitealue</b>	18-26,4 VDC
<b>Teho</b>	12 W
<b>Kierrosluku</b>	5400 rpm
<b>Ilmavirta</b>	63.00 l/s
<b>Ilmavirta</b>	225.0 m3/h
<b>Ilmavirta</b>	132.4 CFM
<b>Käyttölämpötila-alue</b>	-20...+70 °C
<b>Puhallussuunta</b>	V-suunta
<b>Pyörimissuunta</b>	Vastapäivään katsottuna roottorista päin
<b>Moottorin malli</b>	Elektronisesti kommutoitu ulkoroottorimoottori integroidulla käyttöelektronikalla
<b>Moottorisuoja / Suoja</b>	Elektroninen vääranapaisuuden sekä roottorin lukkiutumisen esto.
<b>Laakerit</b>	Kuulalaakerit
<b>Siipipyörä</b>	Lasikuitusuojaattua muovia, PA
<b>Runko / kaapu</b>	Lasikuituvahvistettua muovia, PBTP
<b>Sähköinen kytkentä</b>	Kaksi yksisäikeistä johdinta AWG22, TR64, kuorittuja ja tinattuja
<b>Äänenpaine</b>	55.0 dB(A)
<b>Ääniteho</b>	6.7 Bel
<b>Elinikä L10</b>	60000 h 40 °C / 30000 h 70 °C
<b>Hyväksynnät</b>	Hyväksynnät haettu
<b>Koko</b>	119x119x25 mm
<b>Paino</b>	240 g
<b>Tuotenumero</b>	9694390184

Katso päivitetetyt tiedot netistä [www.ebmpapst.fi](http://www.ebmpapst.fi)



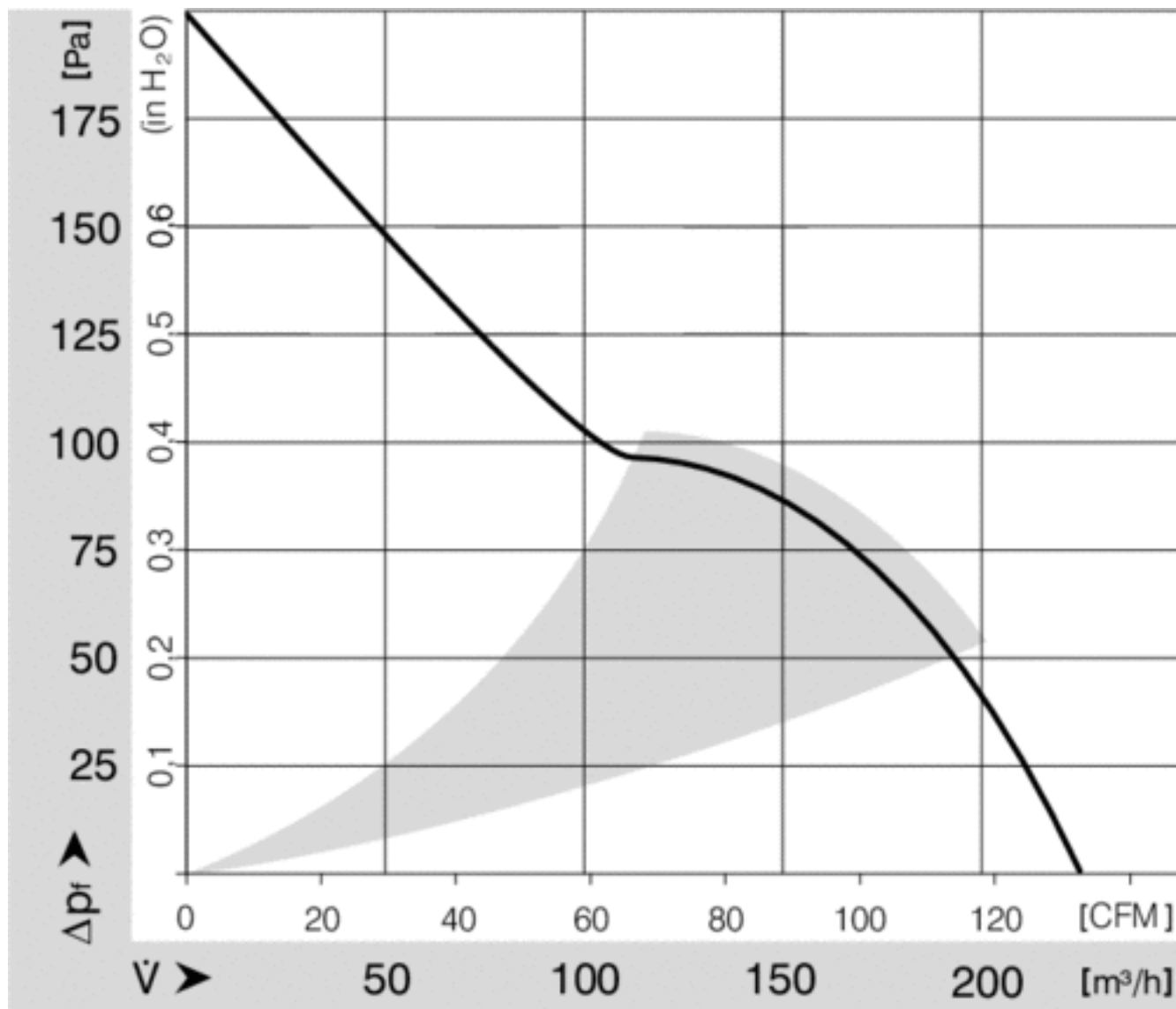
# 4414FNH

Aksiaalituuletin DC 119x119x25 mm

## Tarvikkeet 4414FNH

Nimitys	Tuotenumero	Tiedot
FF450A/45	4620100	Muoviverkko suodattimella 119x119 mm tuulettiin
Suodatinkasetti 120x120	92161-1-5170	Suodatinkasetti 120x120 mm
LZ60	9920060000	Karkeasuodin LZ60 119x119 mm, alumiinia
MFG119	358-107.1	Metallinen suojaverkko 119x119 mm
PG119S	92165-2-2929	Muovinen suojaverkko 119x119 mm, kiinniruuvattava
PRF120	470111176	Suojaverkko EMC 119x119 mm
PF120	4628256	Muoviverkko suodattimella 119x119 mm tuulettiin
DYAD-packing 119X119	4687112	Tiiviste 119x119 tuulettiin
Tärinävaimennin 119x119 mm	02678-2-2945	Tärinävaimennin 119x119 mm tuulettiin

## Ominaiskäyrä

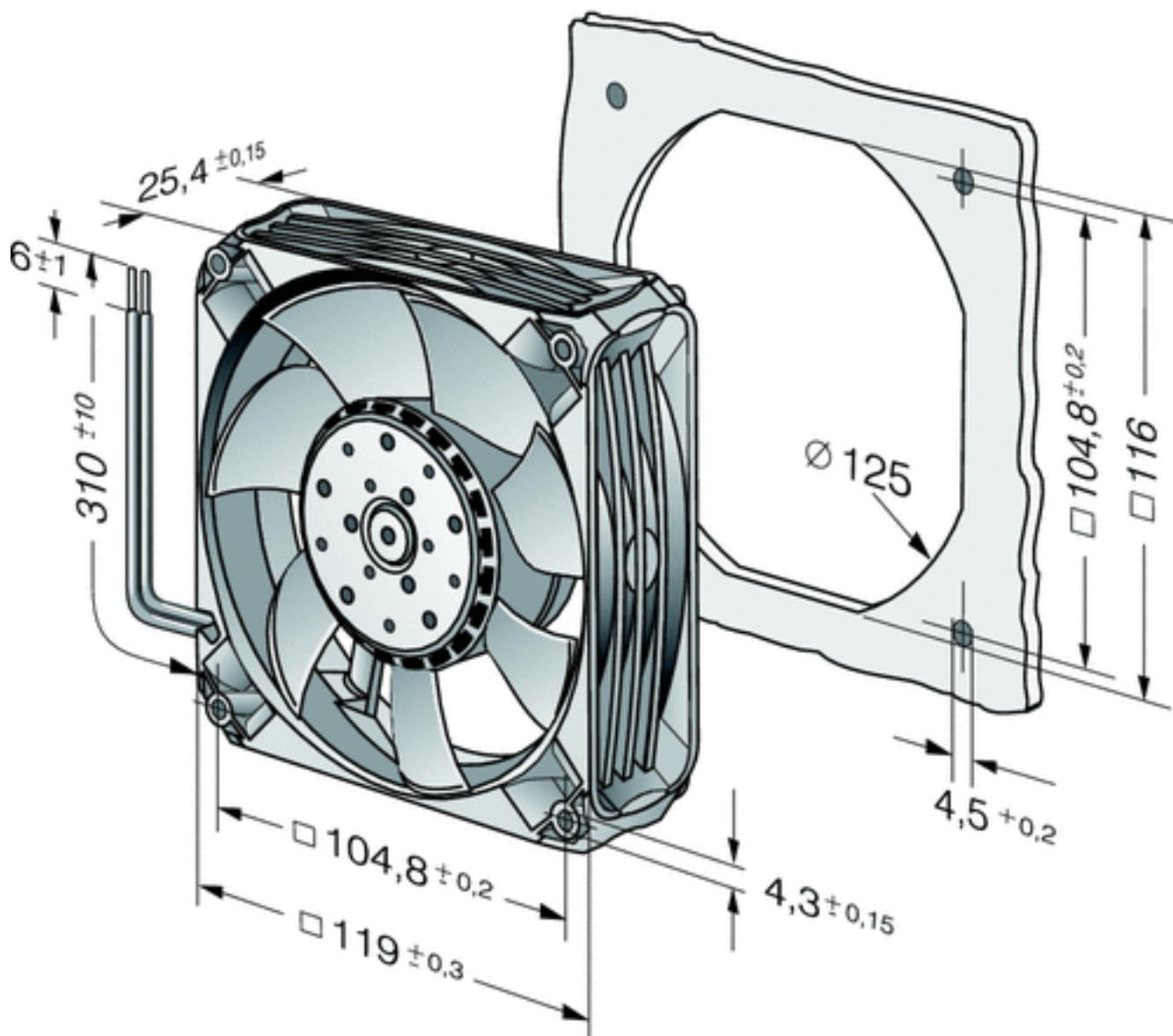




# 4414FNH

Aksiaalituuletin DC 119x119x25 mm

## Piirros



## Yhteystiedot

### ebm-papst Oy

Puistotie 1

02760 Espoo

Puh. (09) 8870 220

Fax (09) 8870 2213

mailbox@ebmpapst.fi

www.ebmpapst.fi