



B2E140AT6509

Molemmin puolin imevä keskipakopuhallin



Tuote on tarkoitettu varaosaksi. Ilman kaapua.

Tekniset tiedot

Kuvaus	Molemmin puolin imevä keskipakopuhallin
Jännite	1~230 VAC
Taajuus	50 Hz
Teho	160 W
Nimellisvirta	0.71 A
Kierrosluku	2000 rpm
Kondensaattori	4 µF
Käyttölämpötila-alue	-25...+40 °C
Pyörimissuunta	Vastapäivään katsottuna roottorista päin
Moottorin tyyppi	M2E068-DF
Moottorin malli	Jännitesäädettävä ulkoroottoriasynkronimoottori
Moottorisuoja / Suoja	Sisäänrakennettu lämpökytkin moottorisuoja, palautus katkaisemalla verkkovirta.
Suojausluokka	IP44
Moottorin eristysluokka	B
Laakerit	Kuulalaakerit
Materiaali	Siipipyörä eteenpäin kaartuvin siivin valmistettu pellistä, lakattu mustaksi.
Siipipyörä	F-pyörä
Sähköinen kytkentä	Johto kytkentälaitteella Mate N Lock, 450 mm
Hyväksynät	CE
Paino	2.2 kg
Korvaa aikaisemmat mallit	B2E140AB0509
LVI Numero	8025155
Tuotenumero	B2E140AT6509

Katso päivitettyt tiedot netistä www.ebmpapst.fi

Tarvikkeet B2E140AT6509

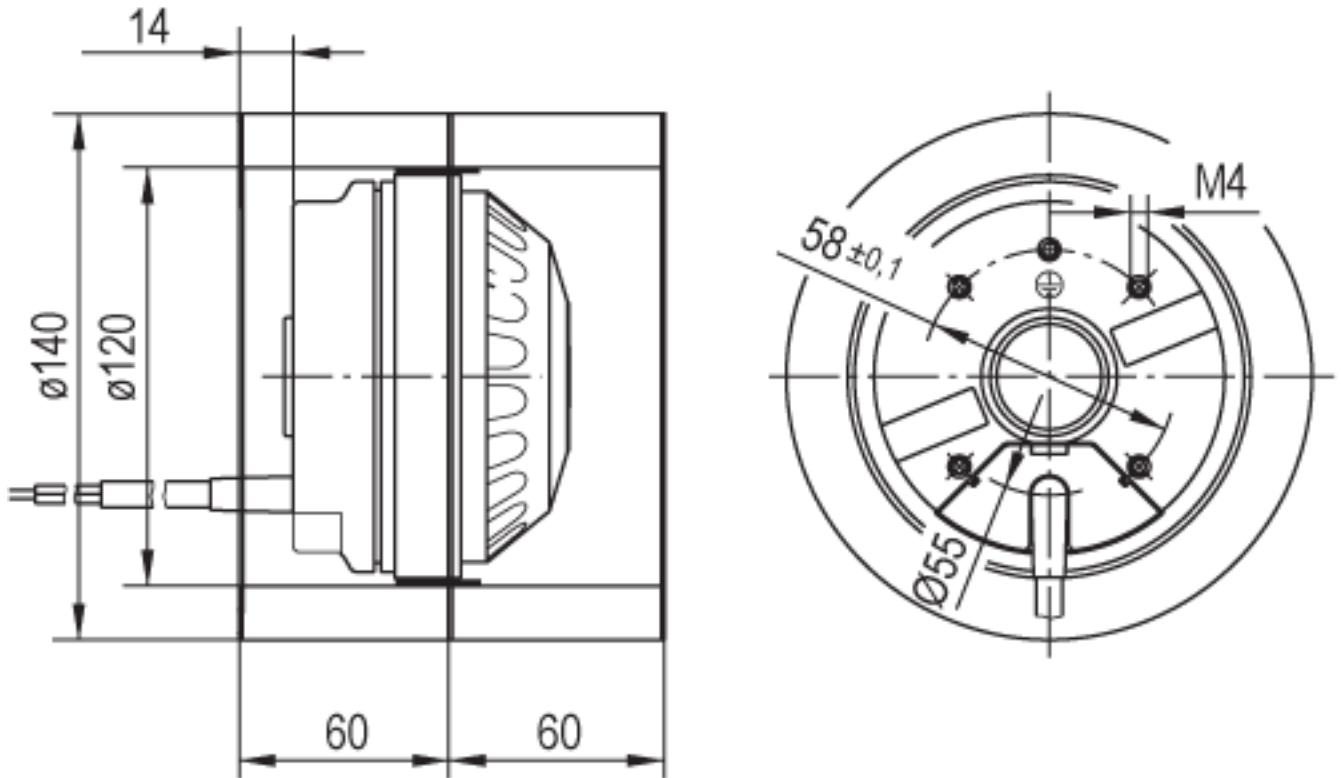
Nimitys	Tuotenumero	Tiedot
Kondensaattori 4 µF	358-TK0040-I	Kondensaattorin tarkat tuotetiedot ja mitat kondensaattorin sivun lisätietoja-linkistä.



B2E140AT6509

Molemmin puolin imevä keskipakopuhallin

Piirros



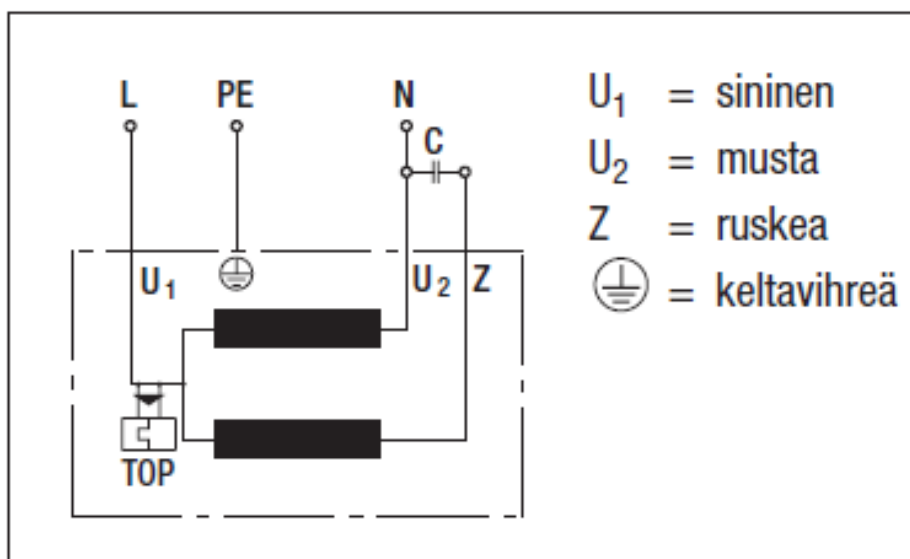


B2E140AT6509

Molemmin puolin imevä keskipakopuhallin

Kytentäkaavio

A1) Yksivaiheinen kondensaattorimoottori sisäänrakennetulla lämpösuojalla



Yhteystiedot

ebm-papst Oy

Puistotie 1

02760 Espoo

Puh. (09) 8870 220

Fax (09) 8870 2213

mailbox@ebmpapst.fi

www.ebmpapst.fi