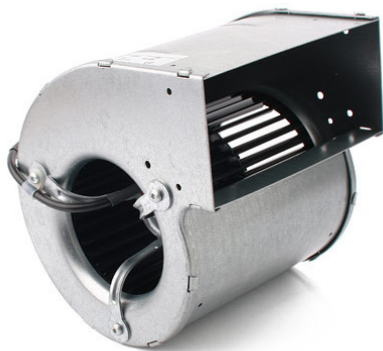




D2E097BI5602

Molemmin puolin imevä keskipakopuhallin

Painepuolen laippa tilattava erikseen.



Tekniset tiedot

Kuvaus	Molemmin puolin imevä keskipakopuhallin
Jännite	1~230 VAC
Taajuus	50 Hz
Teho	87 W
Nimellisvirta	0.39 A
Kierrosluku	1950 rpm
Kondensaattori	2 µF
Ilmavirta	121.00 l/s
Ilmavirta	435.0 m3/h
Käyttölämpötila-alue	-25...+40 °C
Pyörimissuunta	Vastapäivään
Moottorin tyyppi	M2E052-CA
Moottorin malli	Jännitesäädettävä ulkoroottoriasynkronimoottori
Moottorisuoja / Suoja	Sisäänrakennettu lämpökytkin, automaattinen palautus
Suojausluokka	IP20
Moottorin eristysluokka	B
Laakerit	Kuulalaakerit
Siipipyörä	Siipipyörä eteenpäin kaartuvin siivin, sinkittyä terästä
Runko / kaapu	Sinkittyä teräspeltiä
Sähköinen kytkentä	Johto 200 mm
Hyväksynät	CE
Paino	1.5 kg
Korvaa aikaisemmat mallit	D2E097BC0202, D2E097BK8016, D2E097BD0410, D2E097BD0416, D2E097BD0437, D2E097BD0439, D2E097BD04-38, RGE097D-22/02
Tuotenumero	D2E097BI5602

Katso päivitettyt tiedot netistä www.ebmpapst.fi



D2E097BI5602

Molemmin puolin imevä keskipakopuhallin

Tarvikkeet D2E097BI5602

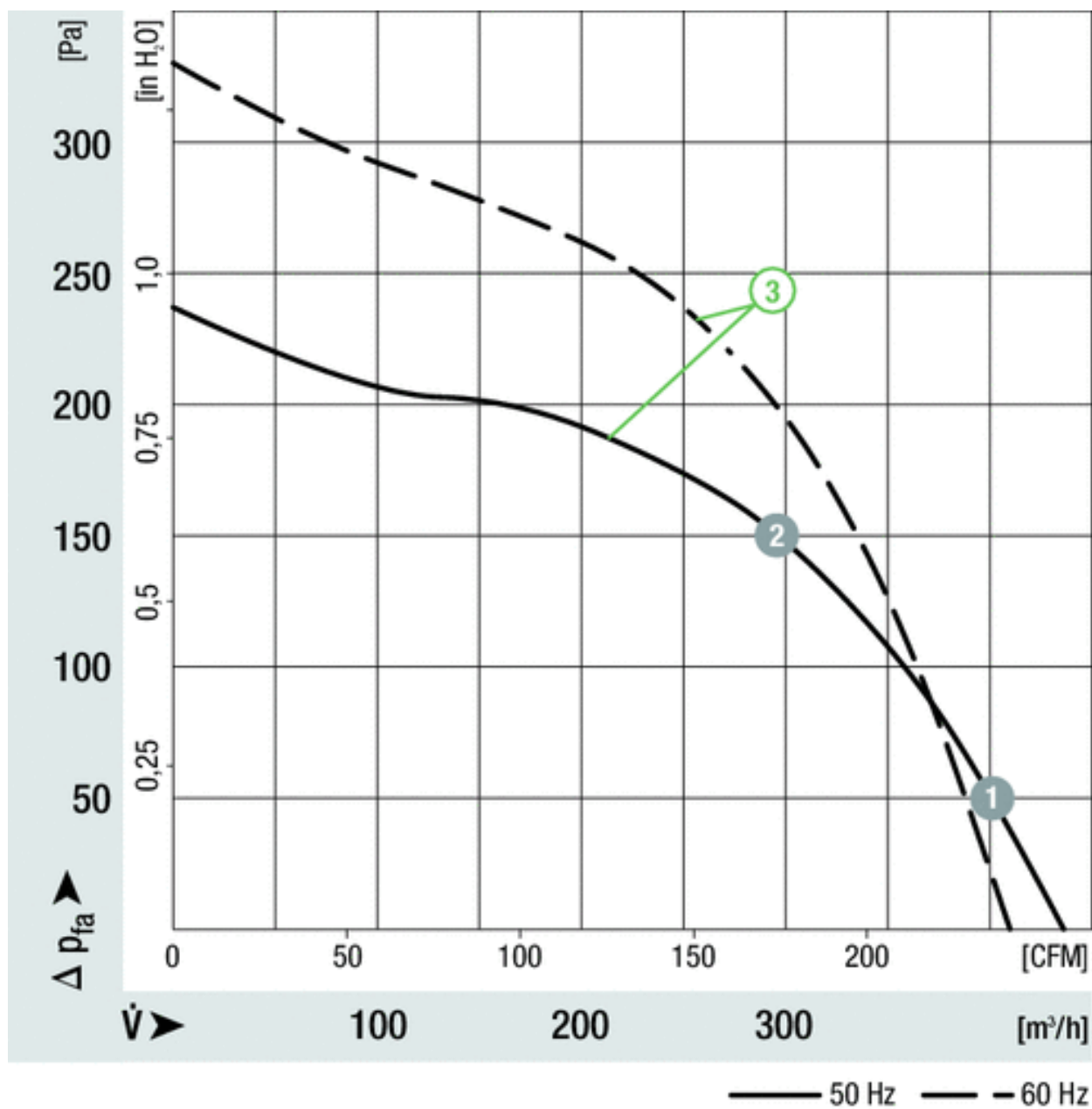
Nimitys	Tuotenumero	Tiedot
Kondensaattori 2 μ F	358-TK0020-I	Kondensaattorin tarkat tuotetiedot ja mitat kondensaattorin sivun lisätietoja-linkistä.
Painepuolen laippa 146x67 mm	19917-2-4017	Painepuolen laippa puhaltimille D2E097-BI/BE 146x67 mm



D2E097BI5602

Molemmiin puolin imevä keskipakopuhallin

Ominaiskäyrä



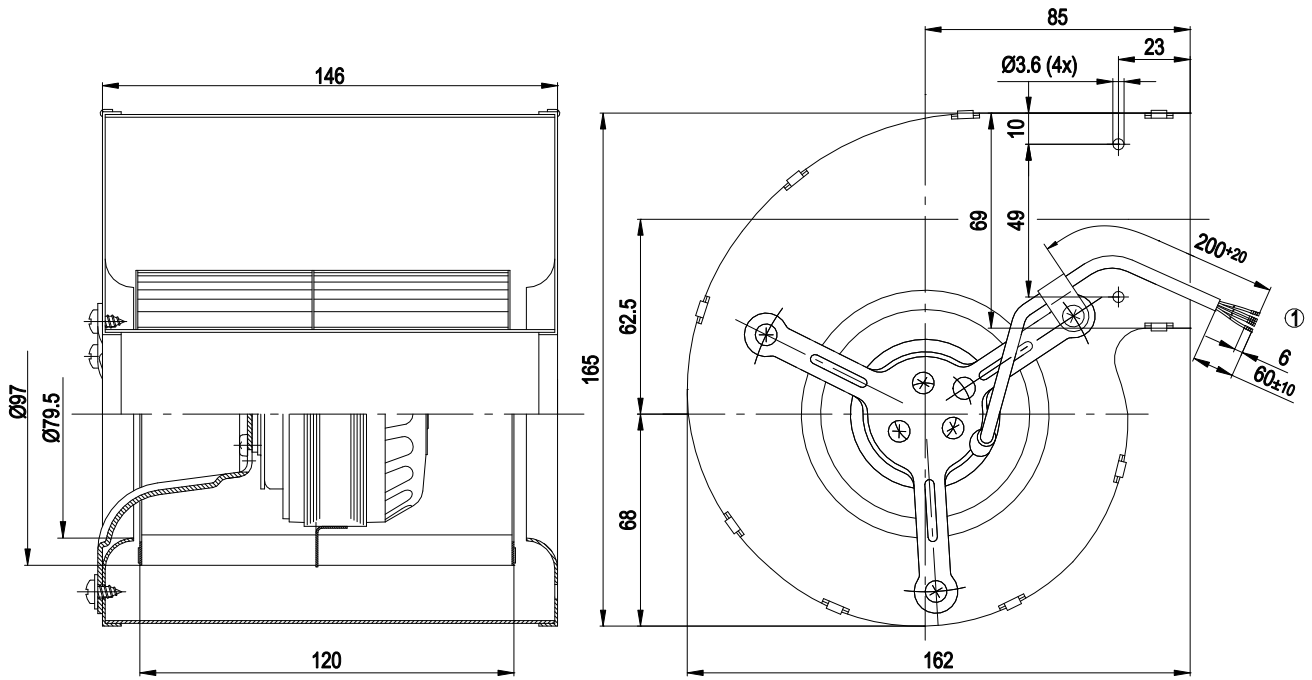
	n [min ⁻¹]	P_1 [W]
③ ①	2150	83
③ ②	2475	73



D2E097BI5602

Molemmin puolin imevä keskipakopuhallin

Piirros



1 Liitäntäjohto PVC 4G 0,5 mm², 4x puristusliitos

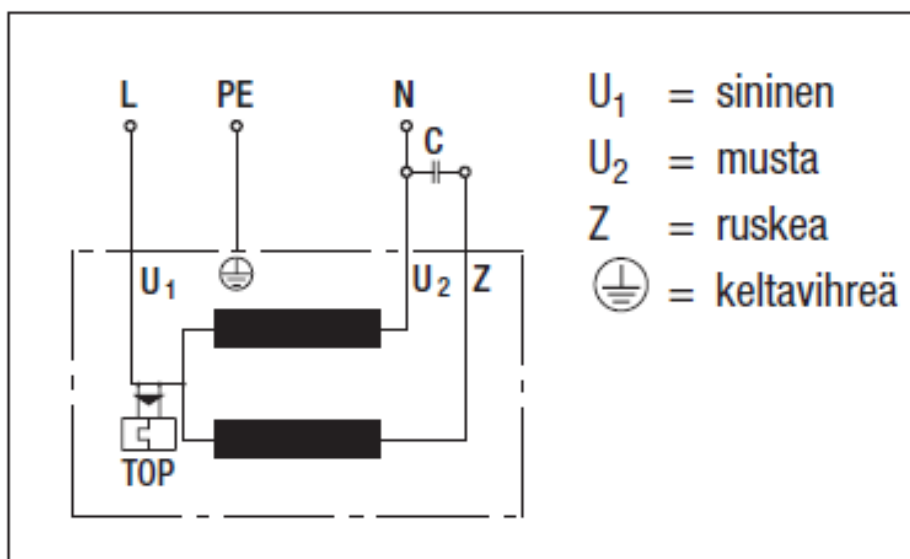


D2E097BI5602

Molemmin puolin imevä keskipakopuhallin

Kytentäkaavio

A1) Yksivaiheinen kondensaattorimoottori sisäänrakennetulla lämpösuojalla



Yhteystiedot

ebm-papst Oy

Puistotie 1

02760 Espoo

Puh. (09) 8870 220

Fax (09) 8870 2213

mailbox@ebmpapst.fi

www.ebmpapst.fi