



# D4E133AH0556

Molemmin puolin imevä keskipakopuhallin



## Tekniset tiedot

<b>Kuvaus</b>	Molemmin puolin imevä keskipakopuhallin
<b>Jännite</b>	1~230 VAC
<b>Taajuus</b>	50 Hz
<b>Teho</b>	70 W
<b>Nimellisvirta</b>	0.32 A
<b>Kierrosluku</b>	1180 rpm
<b>Kondensaattori</b>	2 µF (tilattava erikseen)
<b>Ilmavirta</b>	142.00 l/s
<b>Ilmavirta</b>	510.0 m3/h
<b>Käyttölämpötila-alue</b>	-25...+40 °C
<b>Pyörimissuunta</b>	Myötäpäivään katsottuna roottorista päin
<b>Moottorin tyyppi</b>	M4E068-BF
<b>Moottorin malli</b>	Jännitesäädettävä ulkoroottoriasynkronimoottori
<b>Moottorisuoja / Suoja</b>	Sisäänrakennettu lämpökytkin, automaattinen palautus.
<b>Suojausluokka</b>	IP44
<b>Moottorin eristysluokka</b>	B
<b>Laakerit</b>	Kuulalaakerit
<b>Siipipyörä</b>	Siipipyörä eteenpäin kaartuvin siivin, sinkittyä terästä.
<b>Runko / kaapu</b>	Sinkittyä teräspeltiä
<b>Sähköinen kytkentä</b>	Johto 300 mm
<b>Hyväksynät</b>	CE
<b>Paino</b>	2.6 kg
<b>Korvaa aikaisemmat mallit</b>	D4E133AH0155, D4E133AA0116, D4E133AA0151, D4E133AA0518, D4E133AA0521
<b>Tuotenumero</b>	D4E133AH0556

Katso päivitetetyt tiedot netistä [www.ebmpapst.fi](http://www.ebmpapst.fi)

## Tarvikkeet D4E133AH0556

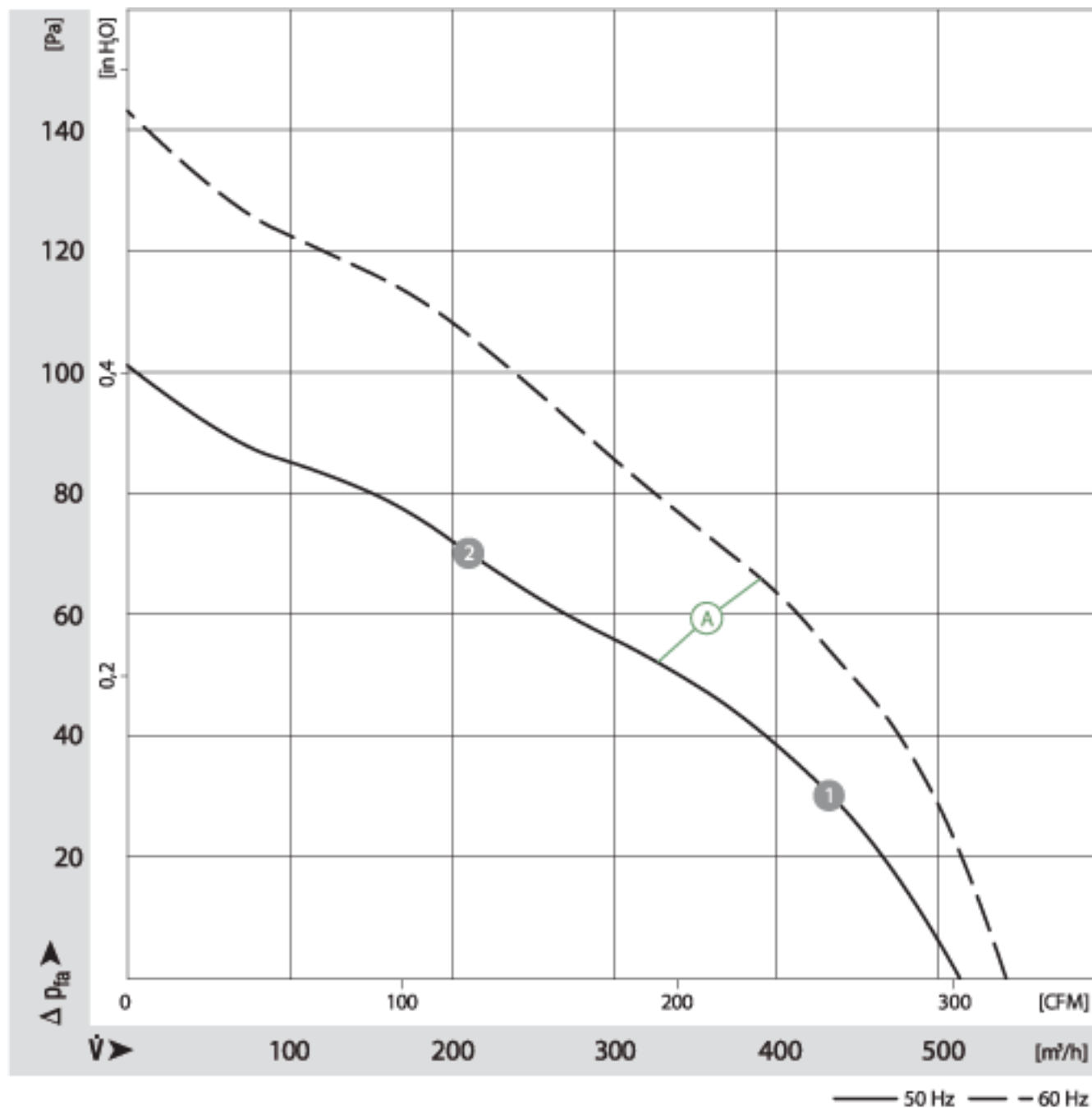
Nimitys	Tuotenumero	Tiedot
Kondensaattori 2 µF	358-TK0020-I	Kondensaattorin tarkat tuotetiedot ja mitat kondensaattorin sivun lisätietoja-linkistä.
Painepuolen laippa 215x069 mm	01306-2-4017	Painepuolen laippa puhaltimille D2E133-AM/AB



# D4E133AH0556

Molemmiin puolin imevä keskipakopuhallin

## Ominaiskäyrä



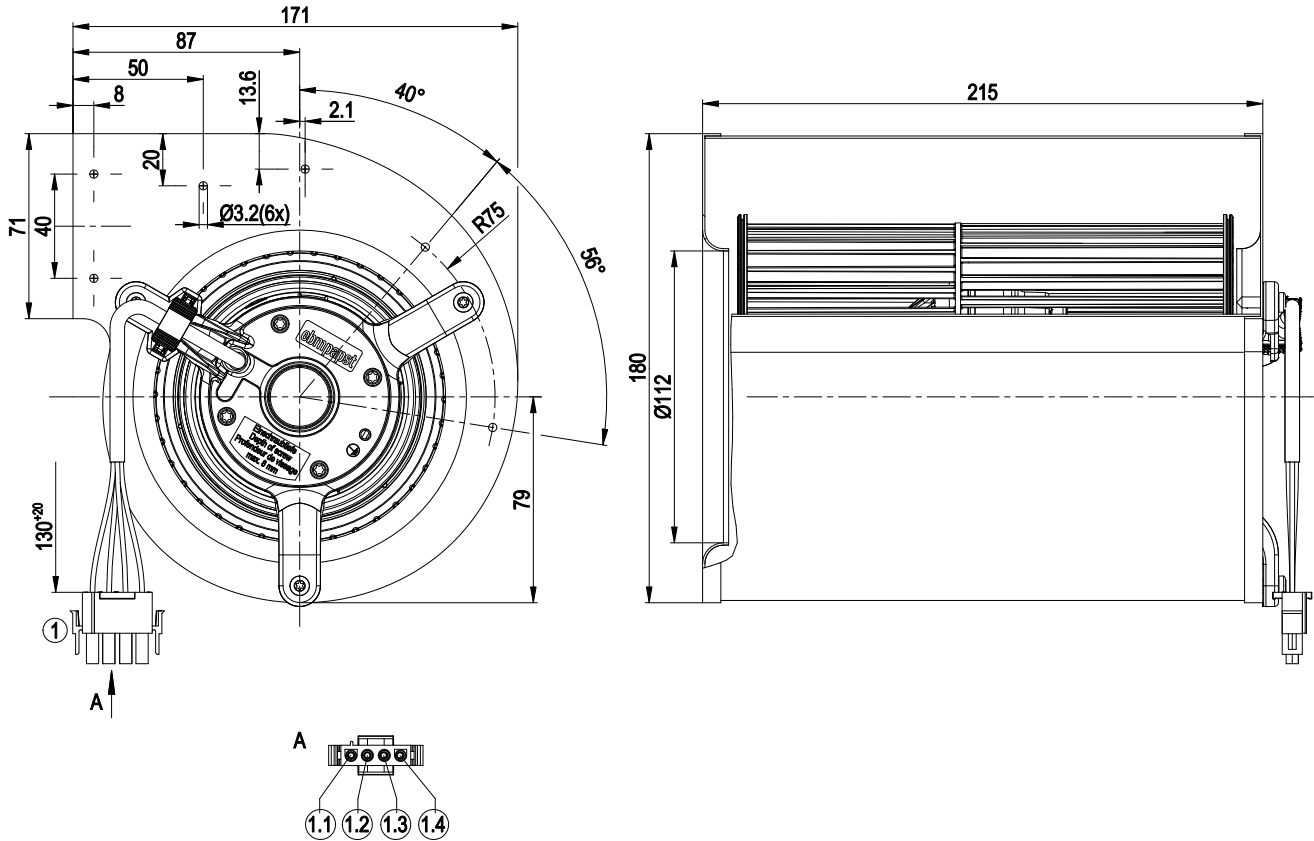
	n [rpm]	P <sub>1</sub> [W]	I [A]
(A) 1	1240	66	0.30
(A) 2	1380	63	0.29



# D4E133AH0556

Molemmin puolin imevä keskipakopuhallin

## Piirros



- |     |   |
|-----|---|
| 1   | Johto PVC 4G 0,5 mm <sup>2</sup> , 4 x messinkinen johdin, päät kierretty |
| 1.1 | sininen   |
| 1.2 | ruskea  |
| 1.3 | musta   |
| 1.4 | vihreä/keltainen  |

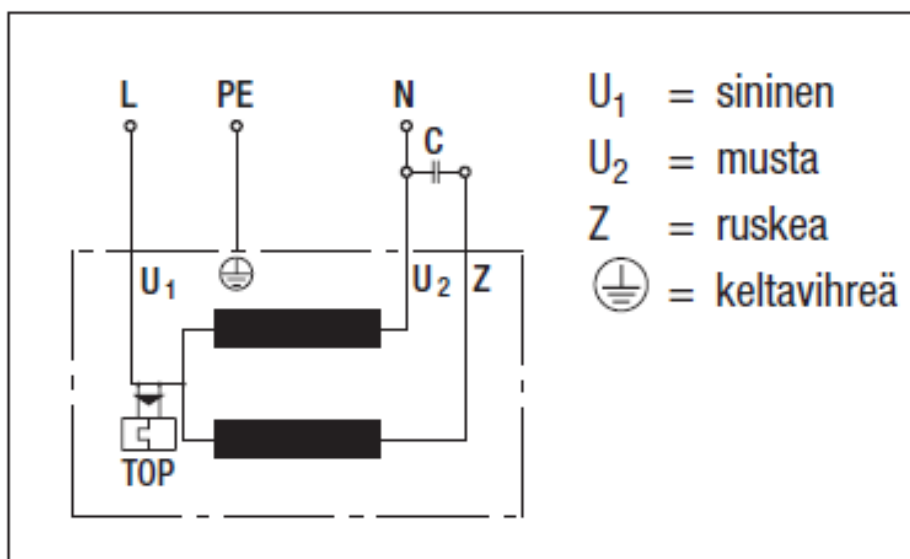


# D4E133AH0556

Molemmin puolin imevä keskipakopuhallin

## Kytentäkaavio

### A1) Yksivaiheinen kondensaattorimoottori sisäänrakennetulla lämpösuojalla



## Yhteystiedot

### ebm-papst Oy

Puistotie 1

02760 Espoo

Puh. (09) 8870 220

Fax (09) 8870 2213

mailbox@ebmpapst.fi

www.ebmpapst.fi