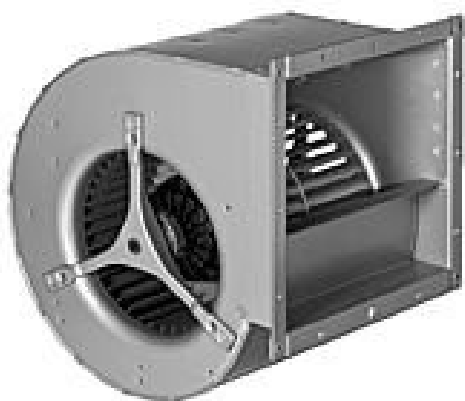




D4E225DH0101

Molemmin puolin imevä keskipakopuhallin



Tekniset tiedot

Kuvaus	Molemmin puolin imevä keskipakopuhallin
Jännite	1~230 VAC
Taajuus	50 Hz
Teho	1060 W
Nimellisvirta	5.38 A
Kierroslukku	1230 rpm
Kondensaattori	10 µF
Ilmavirta	1028.00 l/s
Ilmavirta	3700.0 m ³ /h
Paineen rajoitus	Minimi staattinen vastapaine 100 Pa
Käyttölämpötila-alue	-40...+55 °C
Pyörimissuunta	Myötäpäivään katsottuna kytkentäpuolelta
Moottorin tyyppi	M4E094-LA
Moottorin malli	Jännitesäädettävä ulkoroottoriasynkronimoottori
Moottorisuoja / Suoja	Lämpökytkin ulostuoduin johdoin, liitettävä ulkoiseen moottorisuojaan.
Suojausluokka	IP20
Moottorin eristysluokka	F
Laakerit	Kuulalaakerit
Siipipyörä	Siipipyörä eteenpäin kaartuvin siivin, terästä.
Runko / kaapu	Galvanoitua teräspeltiä
Sähköinen kytkentä	Johto, 600 mm
Hyväksynnät	CE
Paino	16.7 kg
Tuotenumero	D4E225DH0101

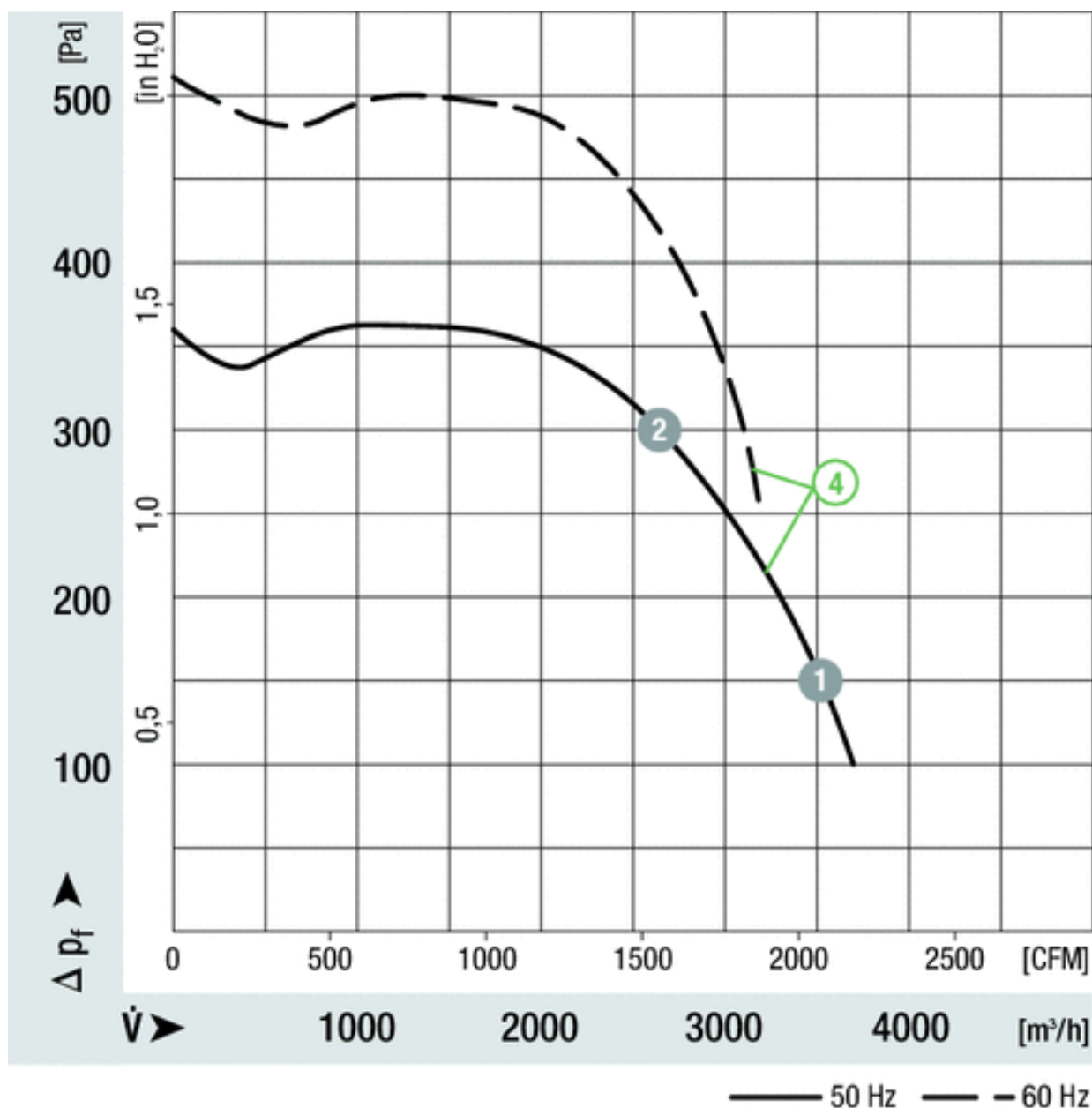
Katso päivitetetyt tiedot netistä www.ebmpapst.fi



D4E225DH0101

Molemmiin puolin imevä keskipakopuhallin

Ominaiskäyrä



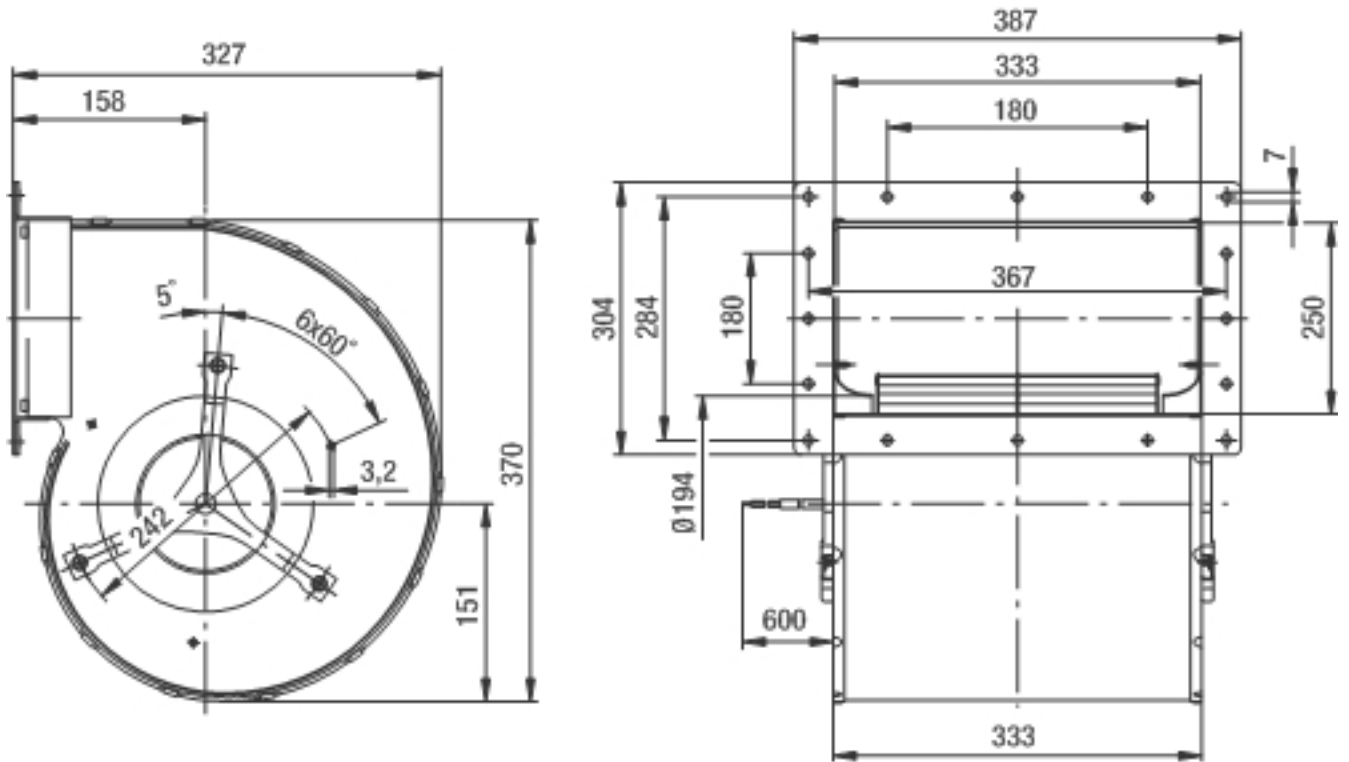
	n [min ⁻¹]	P₁ [W]	I [A]	Lp_A [dBA]
④ ①	1270	947	4,81	71
④ ②	1380	652	3,52	65



D4E225DH0101

Molemmin puolin imevä keskipakopuhallin

Piirros



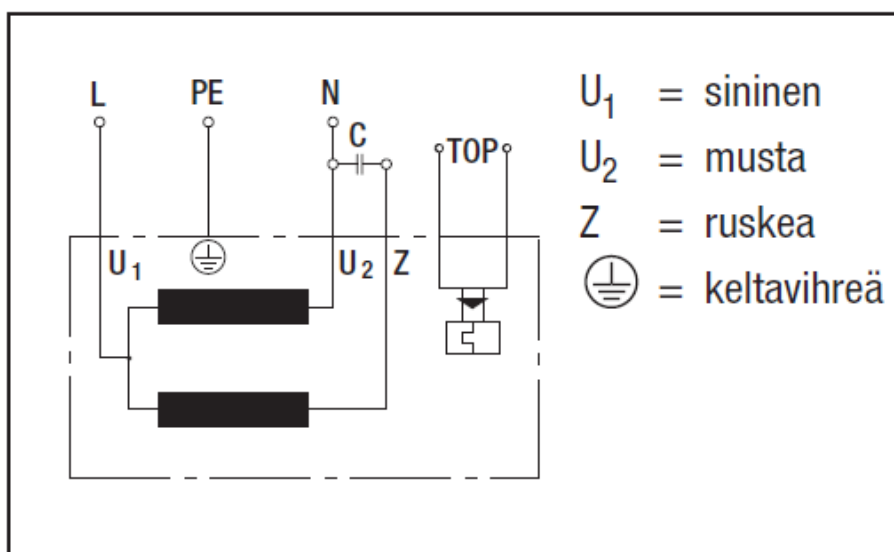


D4E225DH0101

Molemmin puolin imevä keskipakopuhallin

Kytentäkaavio

A2a) Yksivaiheinen kondensaattorimoottori lämpösuojaalla ulostuoduin johdoin



Yhteystiedot

ebm-papst Oy

Puistotie 1

02760 Espoo

Puh. (09) 8870 220

Fax (09) 8870 2213

mailbox@ebmpapst.fi

www.ebmpapst.fi