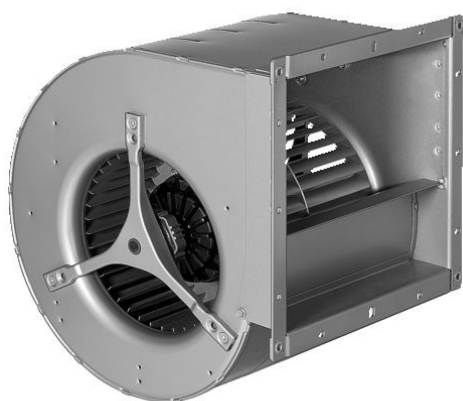




D4E250CA0101

Molemmin puolin imevä keskipakopuhallin



Tekniset tiedot

Kuvaus	Molemmin puolin imevä keskipakopuhallin
Jännite	1~230 VAC
Taajuus	50 Hz
Teho	1250 W
Nimellisvirta	6.0 A
Kierroslukku	1200 rpm
Kondensaattori	14 µF
Ilmavirta	1042.00 l/s
Ilmavirta	3750.0 m3/h
Paineen rajoitus	Minimi staattinen vastapaine 100 Pa
Käyttölämpötila-alue	-40...+40 °C
Pyörimissuunta	Myötäpäivään katsottuna kytKentäpuolelta
Moottorin tyyppi	M4E094-LA
Moottorin malli	Jännitesäädettävä ulkoroottoriasynkronimoottori
Moottorisuoja / Suoja	Lämpökytkin ulostuoduin johdoin, liitettävä ulkoiseen moottorisuojaan.
Suojausluokka	IP20
Moottorin eristysluokka	F
Laakerit	Kuulalaakerit
Siipipyörä	Siipipyörä eteenpäin kaartuvin siivin, terästä.
Runko / kaapu	Galvanoitua teräspeltiä
Sähköinen kytkentä	Johto, 600mm
Hyväksynnät	CE
Paino	16.3 kg
Tuotenumero	D4E250CA0101

Katso päivitetetyt tiedot netistä www.ebmpapst.fi

Tarvikkeet D4E250CA0101

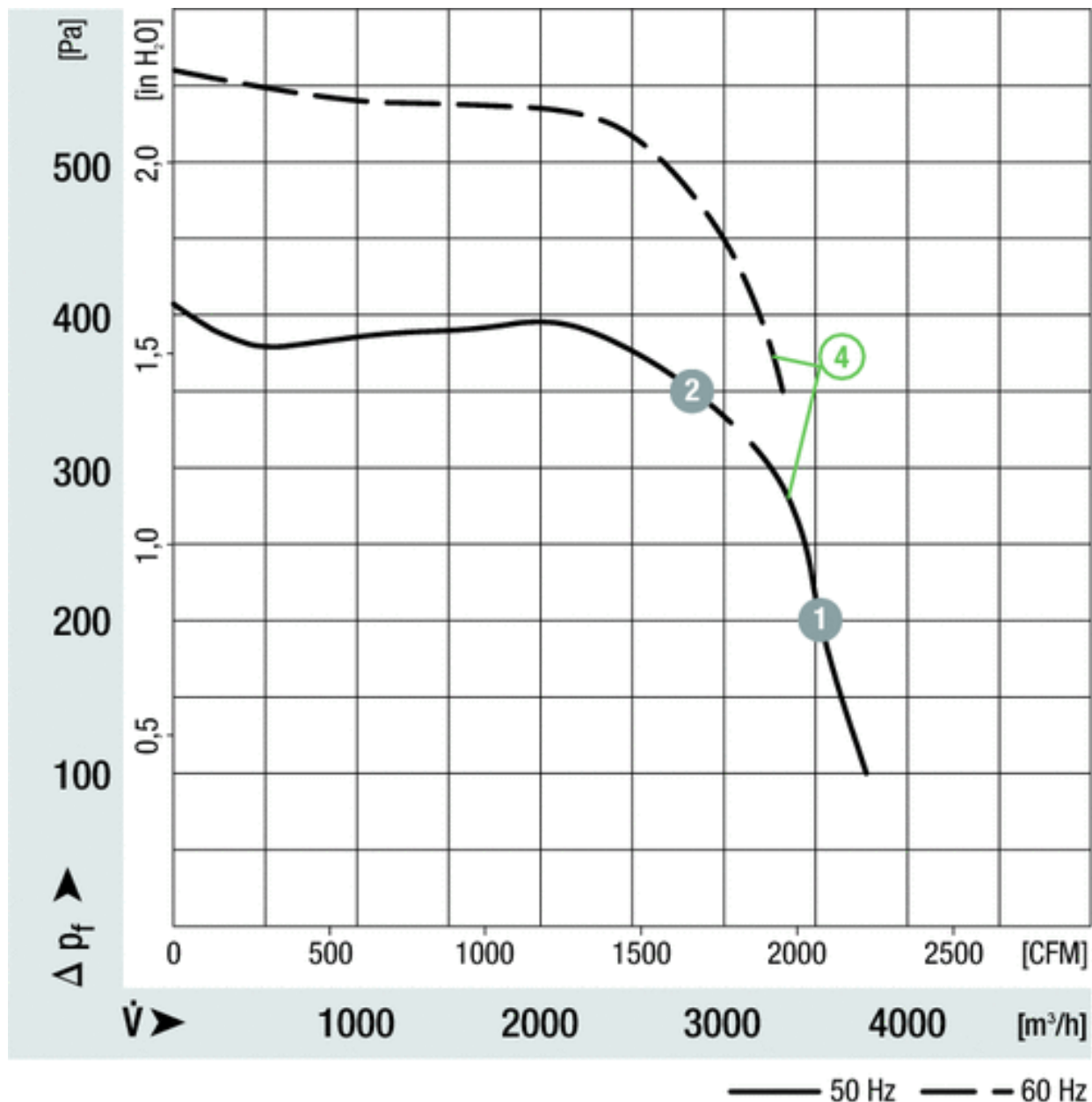
Nimitys	Tuotenumero	Tiedot
Kondensaattori 14 µF	358-TK0140-I	Kondensaattorin tarkat tuotetiedot ja mitat kondensaattorin sivun lisätietoja-linkistä.



D4E250CA0101

Molemmiin puolin imevä keskipakopuhallin

Ominaiskäyrä



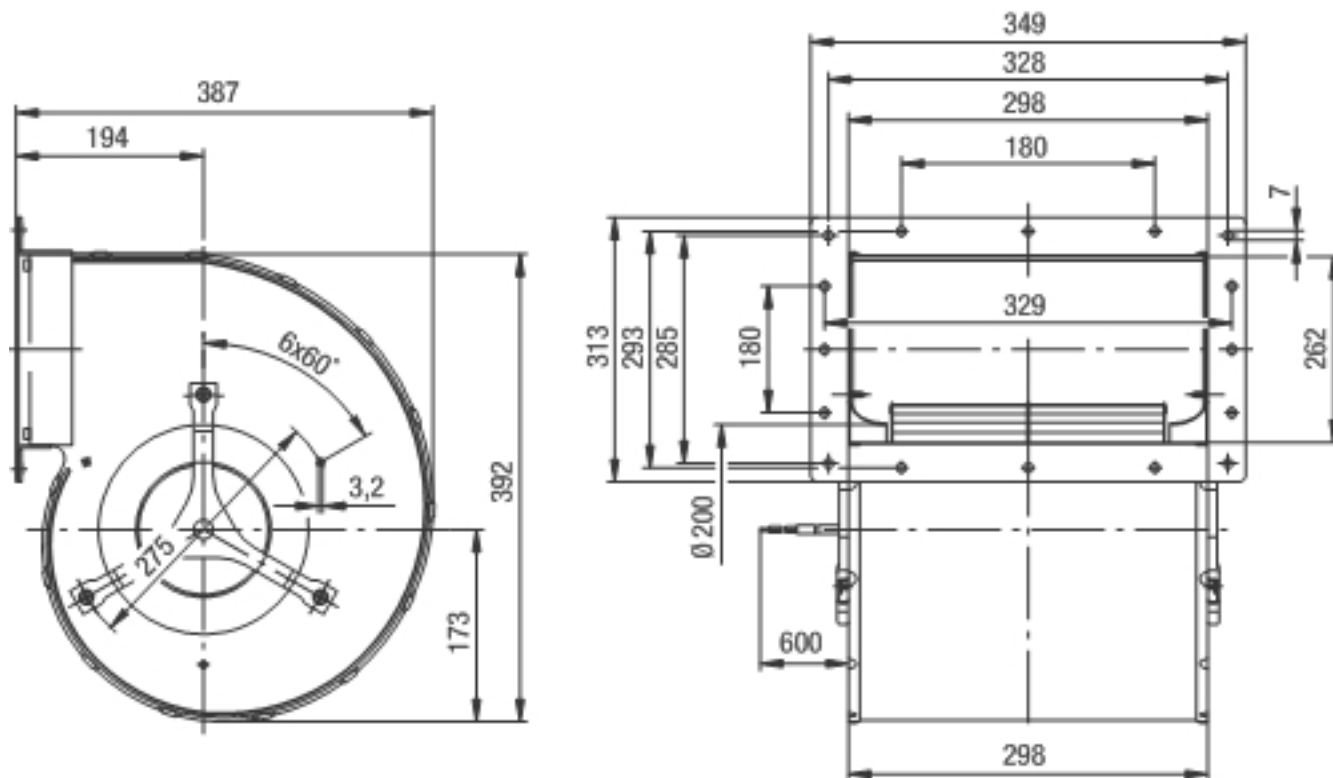
	n [min ⁻¹]	P ₁ [W]	I [A]	Lp _A [dBA]
④ ①	1270	1100	5,31	72
④ ②	1370	788	3,94	69



D4E250CA0101

Molemmin puolin imevä keskipakopuhallin

Piirros



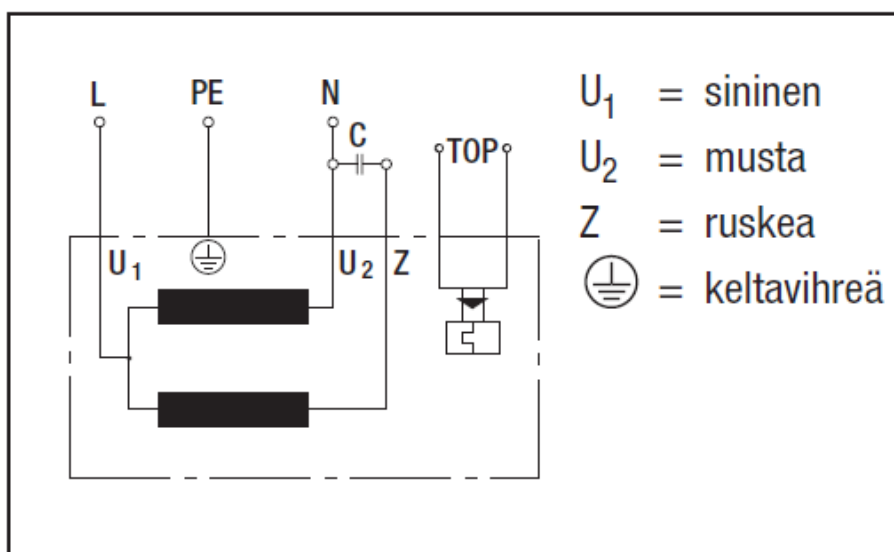


D4E250CA0101

Molemmin puolin imevä keskipakopuhallin

Kytentäkaavio

A2a) Yksivaiheinen kondensaattorimoottori lämpösuojalla ulostuoduin johdoin



Yhteystiedot

ebm-papst Oy

Puistotie 1

02760 Espoo

Puh. (09) 8870 220

Fax (09) 8870 2213

mailbox@ebmpapst.fi

www.ebmpapst.fi