

AC-Radiaalituuletin

eteenpäin taipuva, yhdeltä puolelta imevä
kotelolla (laippa), kiinteän polttoaineen lämmityksille

ebm-papst Mulfingen GmbH & Co. KG

Bachmühle 2 · D-74673 Mulfingen

Phone +49 7938 81-0

Fax +49 7938 81-110

info1@de.ebmpapst.com

www.ebmpapst.com

kommanditgesellschaft · toimipaikka Mulfingen
Käräjäoikeus Stuttgart · HRA 590344

täydentävä Elektrobau Mulfingen GmbH · toimipaikka Mulfingen
Käräjäoikeus Stuttgart · HRB 590142

Nimellistiedot

| | | | |
|---------------------------------|-------------------|------|------|
| Tyyppi | G2E160-AY47-01 | | |
| Moottori | M2E068-EC | | |
| Vaihe | | 1~ | 1~ |
| Nimellisjännite | VAC | 230 | 230 |
| Taajuus | Hz | 50 | 60 |
| Tietojenmäärittäminen | | vp | mk |
| Hyväksyntä | | - | - |
| Kierrosluku | min ⁻¹ | 2100 | 2100 |
| Tehonotto | W | 240 | 280 |
| Virranotto | A | 1,05 | 1,23 |
| Kondensaattori | µF | 6 | 6 |
| Kondensaattori-jännite | VDB | 400 | 400 |
| Min. vastapaine | Pa | 0 | 50 |
| Min. ympäristölämpötila | °C | -25 | -25 |
| Maks. ympäristölämpötila | °C | 50 | 30 |

mk = Maks. kuormitus · mh = Maks. hyötysuhde · vp = Vapaasti puhaltava · aa = Asiakkaan asetus · al = Asiakkaan laite
Oikeus muutoksiin pidätetään



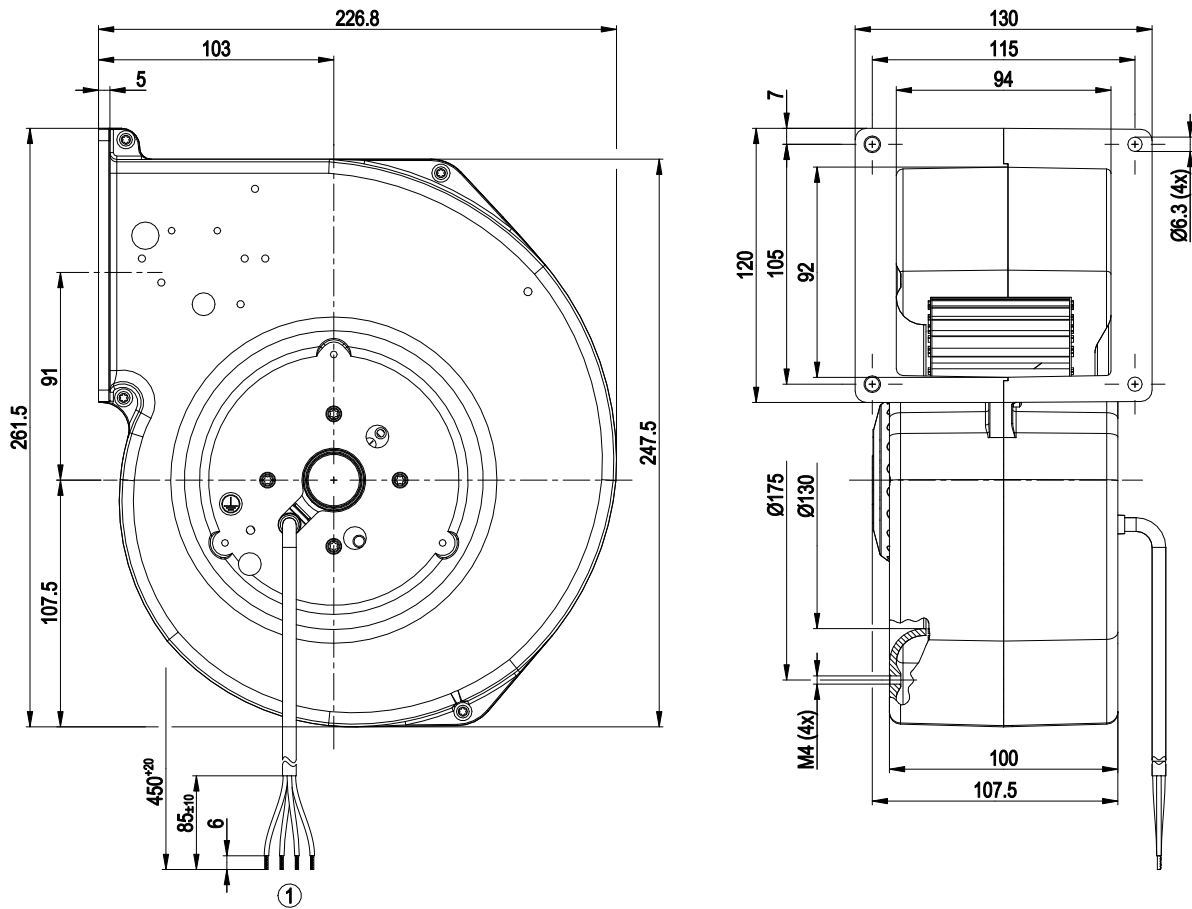
Tekninen kuvaus

| | |
|---|--|
| Massa | 4 kg |
| Koko | 160 mm |
| Roottorin pinta | Maalaamaton |
| Siipipyörän materiaali | Teräspelti, sinkitty |
| Rungon materiaali | Alumiinipainevalu |
| Pyörimissuunta | Oikealle roottoriin päin katsottaessa |
| Suojausluokitus | IP 44; asennuksesta ja paikasta riippuen |
| Eristysluokka | "B" |
| Kosteus- (F) / ympäristösuojaluokka (H) | H0 - kuiva ympäristö |
| Sallittu ympäristön lämpötila Maks. moottori (kuljetus/ varastointi) | + 80 °C |
| Sallittu ympäristön lämpötila Min. moottori (kuljetus/varastointi) | - 40 °C |
| Asennusasento | Vapaa |
| Kondenssivesireiät | Ei |
| Käyttötapa | S1 |
| Moottorin laakerointi | Kuulalaakeri |
| Kosketusvirta IEC 60990 mukaan (mittauskytkentä IEC 60990 kuva 4, TN-järjestelmä) | < 0,75 mA |
| Moottorisuoja | Lämpötila-anturi (TW) sisäänrakennettu |
| Kaapelien ulostulo | Vapaa |
| Suojaluokka | I (jos asiakas kytkee suojamaadoituksen) |
| Norminmukaisuus | EN 60335-1 |
| Hyväksyntä | CCC; EAC |

AC-Radiaalituuletin

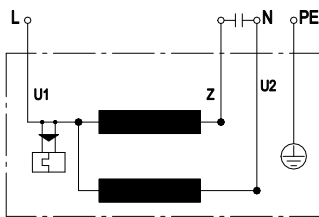
eteenpäin taipuva, yhdeltä puolelta imevä
kotelolla (laippa), kiinteän polttoaineen lämmityksille

Piirros tuotteesta



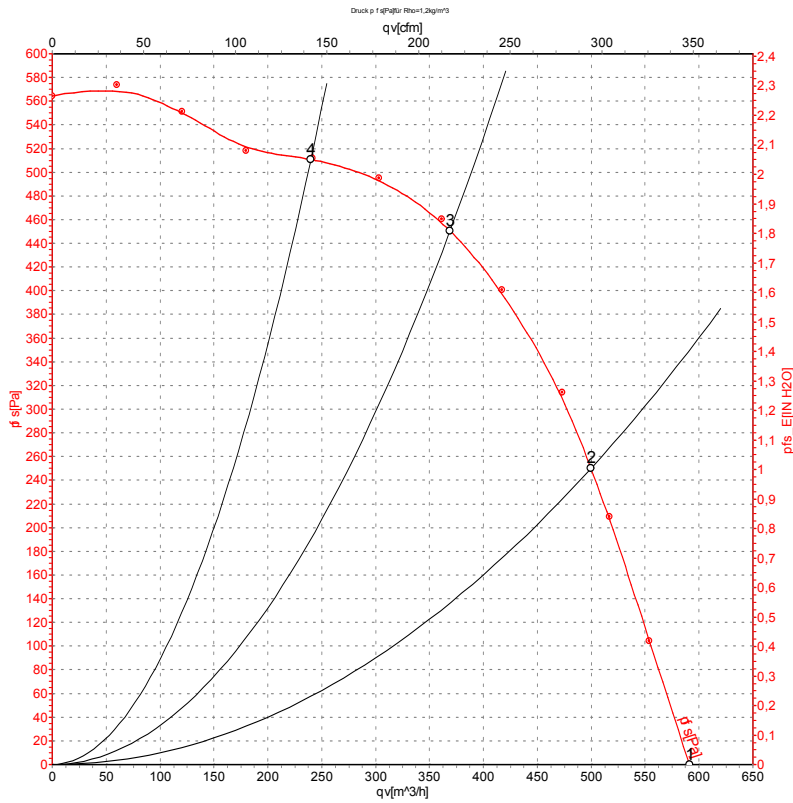
1 Liitäntäjohto PVC 4G 0,5mm², 4x puristusliitin, kiinnitetty

Kytentäkaavio



| | | | | | |
|----|--------------------|---|--------|----|-------|
| U1 | sininen | Z | ruskea | U2 | musta |
| PE | vihreä / keltainen | | | | |

Ominaiskäyrät: Ilmansiirtoteho 50 Hz



Mittaus: LU-104987-1

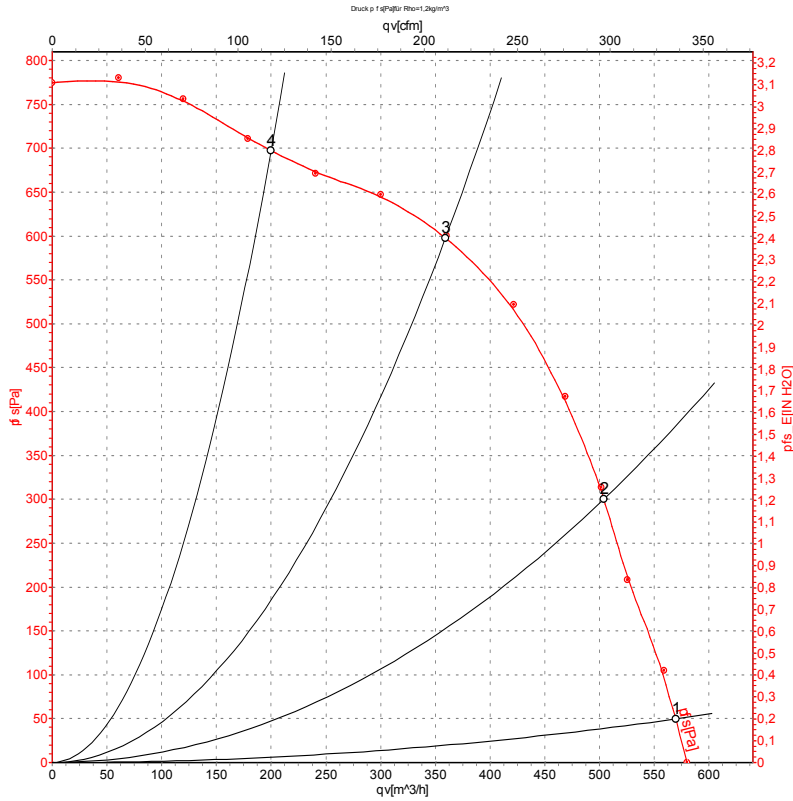
Ilmateho mitattu ISO 5801 asennusluokan A mukaan. Kysy ebm-papstilta tarkasta mittausjärjestelmästä. Imun puoleinen melutaso: L_{wA} ISO 13347 mukaan / L_{pA} mitattuna 1 metrin etäisyydellä tuulettimen akselista. Tiedot ovat voimassa vain annetuissa mittausolosuhteissa ja riippuvat asennuksesta. Ominaisarvot tarkastettava valmiissa asennuksessa

Mittausarvot

| | U | f | n | P _e | I | qv | p _{fs} | qv | p _{fs} |
|---|-----|----|-------------------|----------------|------|-------------------|-----------------|-----|--------------------|
| | V | Hz | min ⁻¹ | W | A | m ³ /h | Pa | CFM | inH ₂ O |
| 1 | 230 | 50 | 2100 | 240 | 1,05 | 590 | 0 | 350 | 0,00 |
| 2 | 230 | 50 | 2375 | 200 | 0,87 | 500 | 250 | 295 | 1,00 |
| 3 | 230 | 50 | 2585 | 164 | 0,71 | 370 | 450 | 215 | 1,81 |
| 4 | 230 | 50 | 2715 | 137 | 0,59 | 240 | 510 | 140 | 2,05 |

U = Syöttöjännite · f = Taajuuus · n = Kierrosluku · P_e = Tehonotto · I = Virranotto · qv = Tilavuusvirta · p_{fs} = Paineen lisäys

Ominaiskäyrät: Ilmansiirtoteho 60 Hz



Mittaus: LU-104989-1

Ilmateho mitattu ISO 5801 asennusluokan A mukaan. Kysy ebm-papstilta tarkasta mittausjärjestelmästä. Imun puoleinen melutaso: LwA ISO 13347 mukaan / LpA mitattuna 1 metrin etäisyydellä tuulettimen akselista. Tiedot ovat voimassa vain annetuissa mittausolosuhteissa ja riippuvat asennuksesta. Ominaisarvot tarkastettava valmiissa asennuksessa

Mittausarvot

| | U | f | n | P _e | I | qv | p _{fs} | qv | p _{fs} |
|---|-----|----|-------------------|----------------|------|-------------------|-----------------|-----|--------------------|
| | V | Hz | min ⁻¹ | W | A | m ³ /h | Pa | CFM | inH ₂ O |
| 1 | 230 | 60 | 2100 | 280 | 1,23 | 570 | 50 | 335 | 0,20 |
| 2 | 230 | 60 | 2500 | 258 | 1,12 | 505 | 300 | 295 | 1,20 |
| 3 | 230 | 60 | 2940 | 210 | 0,94 | 360 | 600 | 210 | 2,41 |
| 4 | 230 | 60 | 3180 | 172 | 0,80 | 200 | 700 | 120 | 2,81 |

U = Syöttöjännite · f = Taajuuus · n = Kierrosliku · P_e = Tehonotto · I = Virranotto · qv = Tilavuusvirta · p_{fs} = Paineen lisäys