



G4E200CL0301

Yhdeltä puolelta imevä kaavullinen keskipakopuhallin



Huomioi ErP-direktiivi!

Tämä tuote ei läpäise ErP-säädöstä (EU 327/2011).

Asiakas sitoutuu itse varmistamaan, että voi käyttää puhallinta.

Tekniset tiedot

Kuvaus	Yhdeltä puolelta imevä kaavullinen keskipakopuhallin
Jännite	1~230 VAC
Taajuus	50 Hz
Teho	330 W
Nimellisvirta	1.45 A
Kierrosluku	1240 rpm
Kondensaattori	8 µF
Ilmavirta	428.00 l/s
Ilmavirta	1540.0 m3/h
Käyttölämpötila-alue	-25...+50 °C
Pyörimissuunta	Myötäpäivään roottoripuolelta katsottuna
Moottorin tyyppi	M4E074-EI
Moottorin malli	Jännitesäädettävä ulkoroottoriasynkronimoottori
Moottorisuoja / Suoja	Sisäänrakennettu lämpökytin, automaattinen palautus.
Suojausluokka	IP44
Laakerit	Kuulalaakerit
Siipipyörä	Siipipyörä eteenpäin kaartuvin siivin, terästä.
Runko / kaapu	Galvanoitua teräspeltiä
Asennusasento	Vapaa
Äänenpaine	70.0 dB(A)
Hyväksynnät	CE
Paino	7.0 kg
Tuotenumero	G4E200CL0301

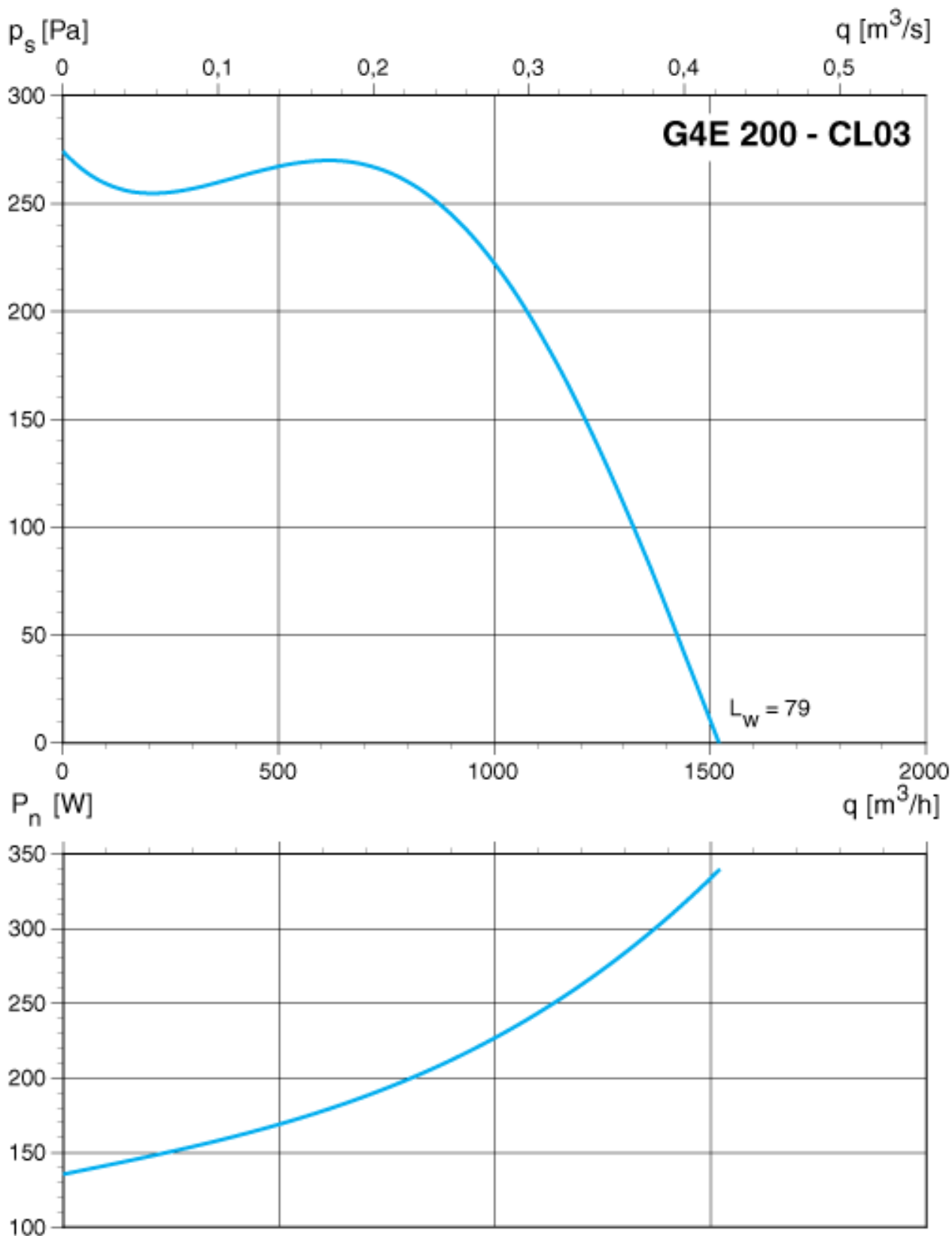
Katso päivitettyt tiedot netistä www.ebmpapst.fi



G4E200CL0301

Yhdeltä puolelta imevä kaavullinen keskipakopuhallin

Ominaiskäyrä

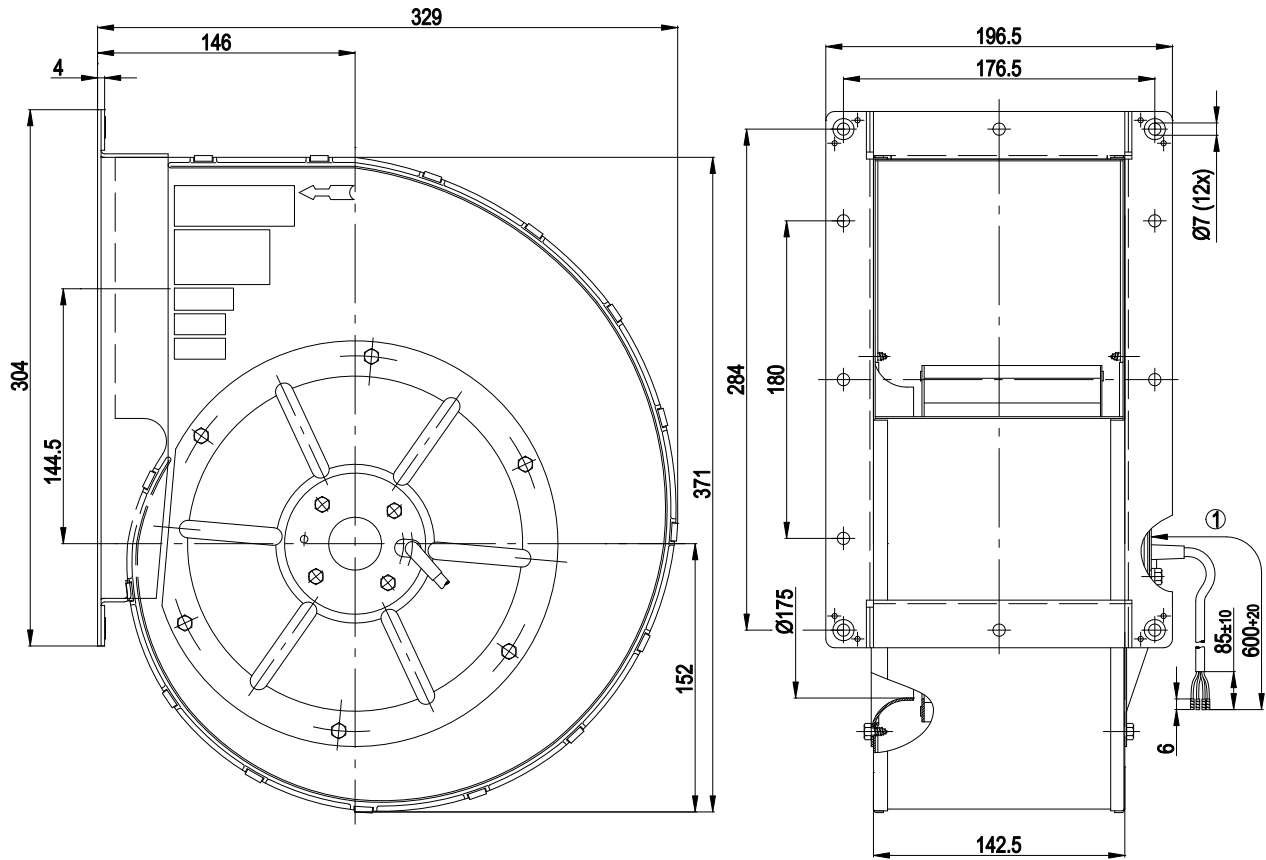




G4E200CL0301

Yhdeltä puolelta imevä kaavullinen keskipakopuhallin

Piirros



1 Johto silikonipäällysteinen, 4G 0.5 mm², 4 x messinkinen johto, päät kierretty



G4E200CL0301

Yhdeltä puolelta imevä kaavullinen keskipakopuhallin

Kytentäkaavio

A1) Yksivaiheinen kondensaattorimoottori sisäänrakennetulla lämpösuojalla



Yhteystiedot

ebm-papst Oy

Puistotie 1

02760 Espoo

Puh. (09) 8870 220

Fax (09) 8870 2213

mailbox@ebmpapst.fi

www.ebmpapst.fi