



G4E250EA0903

Yhdeltä puolelta imevä kaavullinen keskipakopuhallin



Huomioi ErP-direktiivi!
Tämä tuote ei täytä nykyisen ErP-direktiivin vaatimuksia. Siksi sitä myydään ainoastaan varaosapuhaltimeksi.

Tekniset tiedot

Kuvaus	Yhdeltä puolelta imevä kaavullinen keskipakopuhallin
Jännite	1~230 VAC
Taajuus	50 Hz (60 Hz:ssä eri tekniset tiedot)
Teho	760 W
Nimellisvirta	3.8 A
Kierrosluku	1150 rpm
Kondensaattori	10 µF
Ilmavirta	667.00 l/s
Ilmavirta	2400.0 m3/h
Käyttölämpötila-alue	-40...+45 °C
Moottorin tyyppi	M4E094-HA
Moottorin malli	Jännitesäädettävä ulkoroottoriasynkronimoottori
Moottorisuoja / Suoja	Lämpökytkin ulostuoduin johdoin, liitettävä ulkoiseen moottorisuojaan.
Suojausluokka	IP54
Laakerit	Kuulalaakerit
Siipipyörä	Siipipyörä eteenpäin kaartuvin siivin, terästä.
Runko / kaapu	Galvanoitua teräspeltiä
Sähköinen kytkentä	Johto 600 mm
Hyväksynnät	EN 60034-1 (2010); EAC
Koko	250 mm
Paino	14.2 kg
Korvaa aikaisemmat mallit	G4E250CN0101
LVI Numero	8025140
Tuotenumero	G4E250EA0903

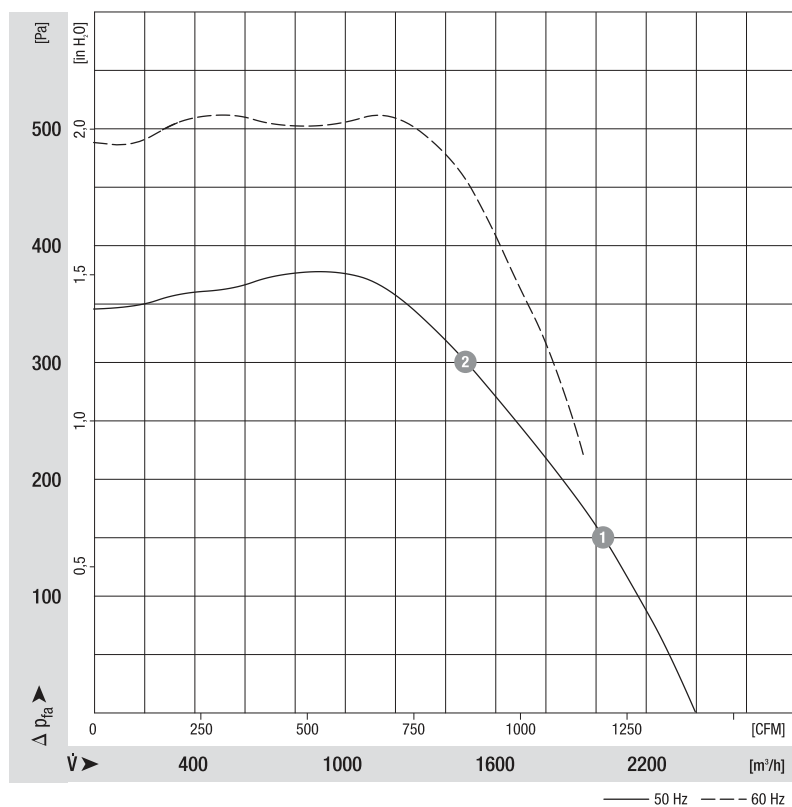
Katso päivitetetyt tiedot netistä www.ebmpapst.fi



G4E250EA0903

Yhdeltä puolelta imevä kaavullinen keskipakopuhallin

Ominaiskäyrä



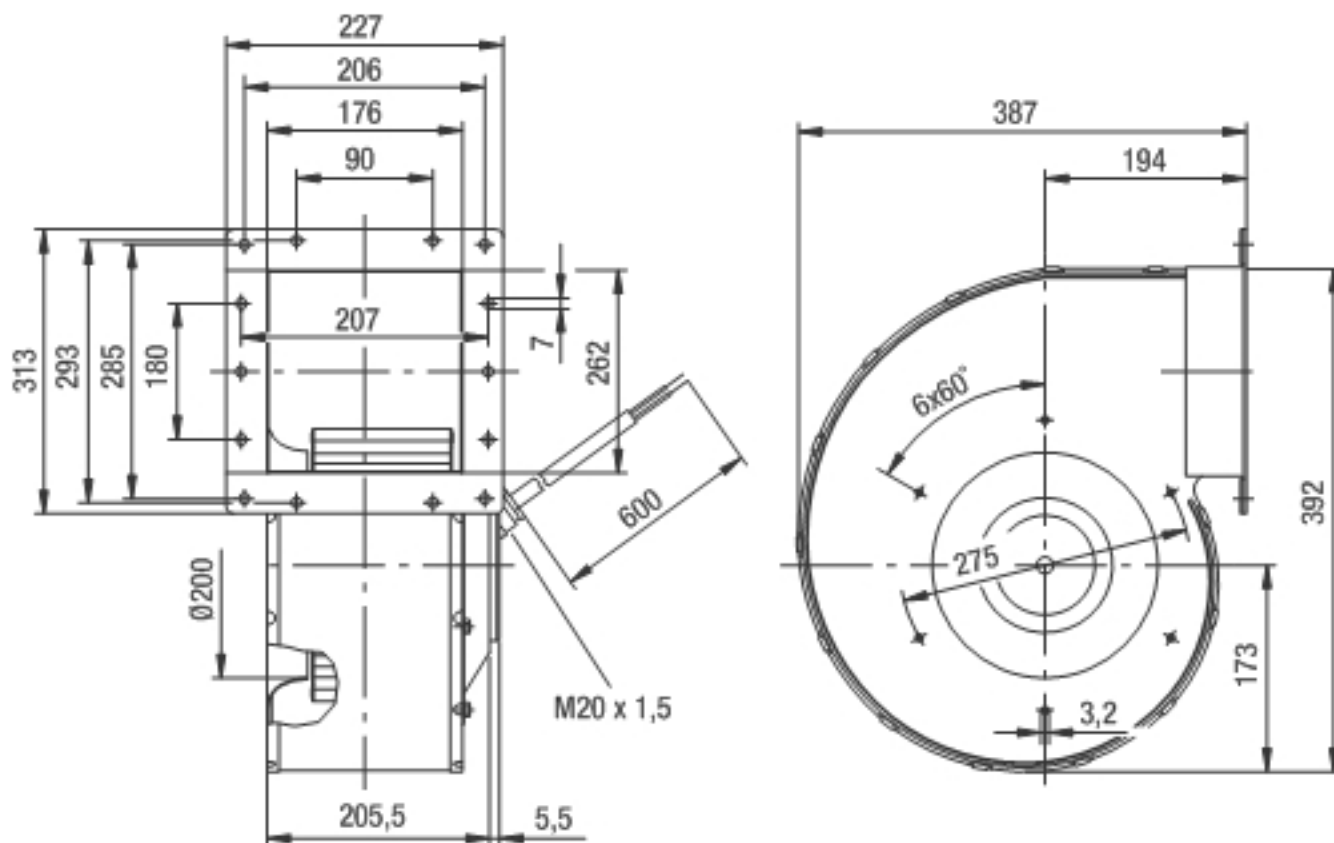
	n [rpm]	P ₁ [W]	I [A]	L _{pA} [dB(A)]
1	1310	560	2.73	73
2	1390	395	2.05	69



G4E250EA0903

Yhdeltä puolelta imevä kaavullinen keskipakopuhallin

Piirros



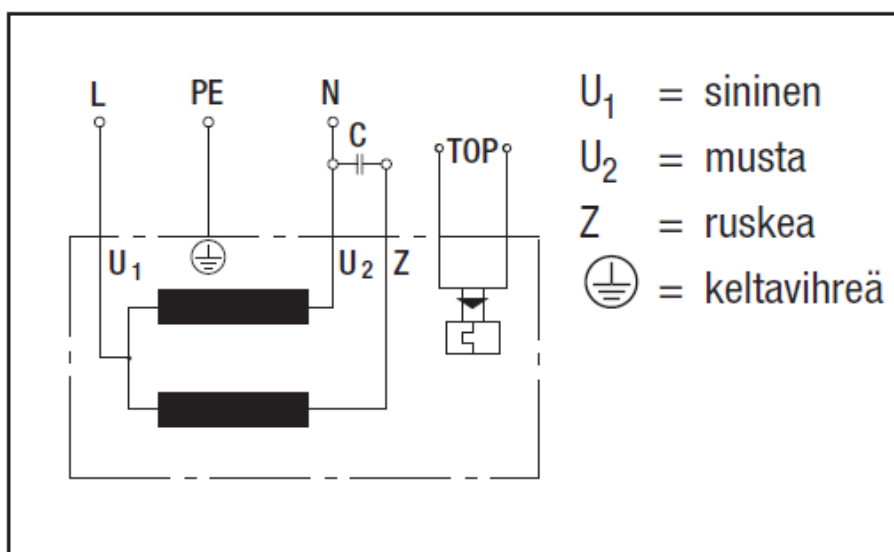


G4E250EA0903

Yhdeltä puolelta imevä kaavullinen keskipakopuhallin

Kytentäkaavio

A2a) Yksivaiheinen kondensaattorimoottori lämpösuojalla ulostuoduin johdoin



Yhteystiedot

ebm-papst Oy

Puistotie 1

02760 Espoo

Puh. (09) 8870 220

Fax (09) 8870 2213

mailbox@ebmpapst.fi

www.ebmpapst.fi