



# M4Q045BD0175

## Multi-function yleismoottori



Yleismoottori aksiaalisivellä mm. kylmälaitteisiin ja lämmönvaihtimiin. Kompakti ja vankkarakenteinen sulkunapamoottori. Lisäksi erikseen tilattava tarvittavat alumiinisiivet, joita on saatavissa eri siipikulmilla kummallakin puhallussuunnalla. Lisävarusteena saatavana myös kiinnitysjalat, seinäasennusrenkaat sekä suojaverkot.

### Tekniset tiedot

<b>Kuvaus</b>	Multi-function yleismoottori
<b>Jännite</b>	1~230 VAC
<b>Taajuus</b>	50 Hz (60 Hz)
<b>Teho</b>	Ottoteho: 29 W Akseliteho: 5 W
<b>Nimellisvirta</b>	0.19 A
<b>Kierrosluku</b>	1300 rpm
<b>Käyttölämpötila-alue</b>	-30...+40 °C
<b>Puhallussuunta</b>	A tai V
<b>Pyörimissuunta</b>	Vastapäivään vetoakselista katsottuna.
<b>Moottorin tyyppi</b>	M4Q045-BD01-75
<b>Moottorin malli</b>	Sulkunapamoottori
<b>Moottorisuoja / Suoja</b>	Moottori on suojattu roottorin lukkiutumiselta.
<b>Suojausluokka</b>	IP42
<b>Moottorin eristysluokka</b>	B
<b>Laakerit</b>	Liukulaakerit
<b>Siipipyörä</b>	Alumiinia (siipipyörät tilattava erikseen)
<b>Asennusasento</b>	Vapaa, suositellaan vaaka-asentoa
<b>Sähköinen kytkentä</b>	Johto 1500 mm
<b>Koko</b>	Aksiaalisivet läpimitaltaan 154, 172 tai 200 mm
<b>Paino</b>	0.9 kg
<b>LVI Numero</b>	8025096
<b>Tuotenumero</b>	M4Q045BD0175

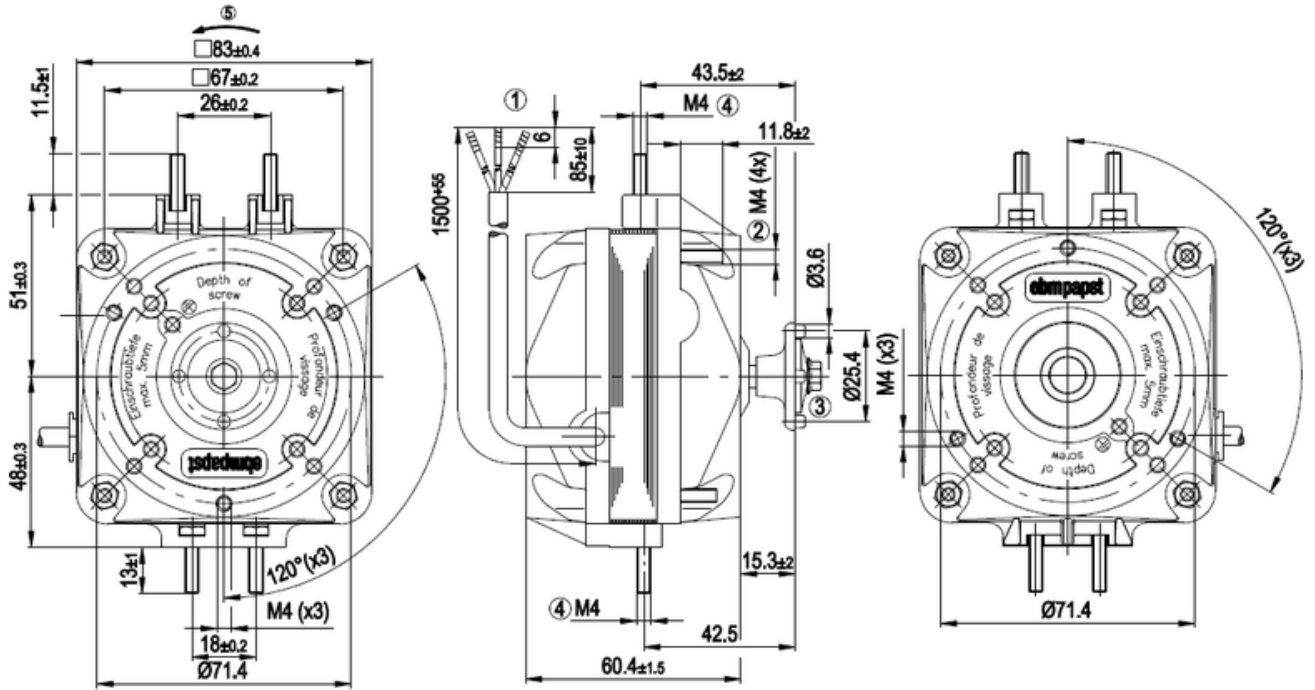
Katso päivitetty tiedot netistä [www.ebmpapst.fi](http://www.ebmpapst.fi)



# M4Q045BD0175

Multi-function yleismoottori

## Piirros



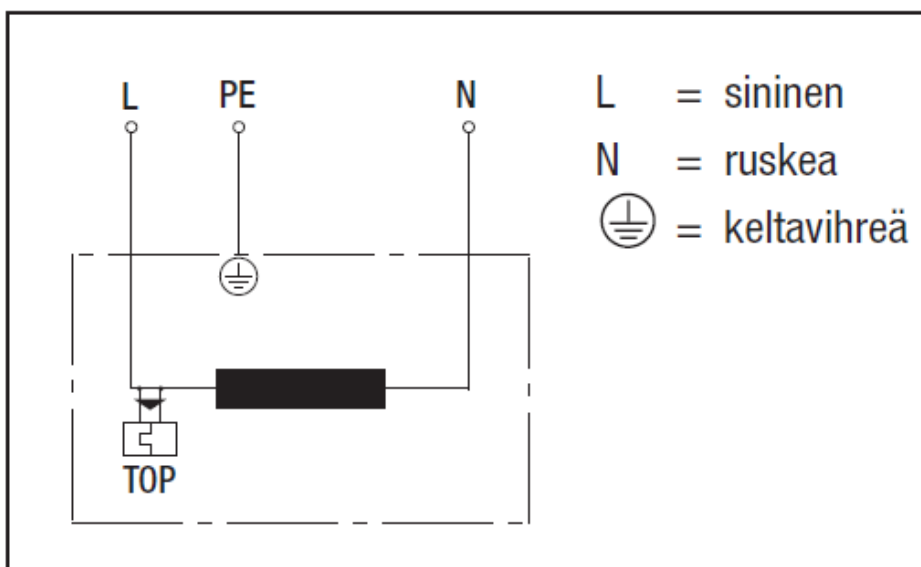


# M4Q045BD0175

Multi-function yleismoottori

## Kytentäkaavio

### B) Sulkunapamoottori sisäänrakennetulla lämpösuojalla



## Yhteystiedot

### ebm-papst Oy

Puistotie 1

02760 Espoo

Puh. (09) 8870 220

Fax (09) 8870 2213

mailbox@ebmpapst.fi

www.ebmpapst.fi