



# M4Q045CF0175

## Q-moottorit Multi-function ominaisuuksilla



Yleismoottori aksiaalisivellä mm. kylmälaitteisiin ja lämmönvaihtimiin. Kompakti ja vankkarakenteinen sulkunapamoottori. Lisäksi erikseen tilattava tarvittavat alumiinisiivet, joita on saatavissa eri siipikulmilla kummallakin puhallussuunnalla. Lisävarusteena saatavana myös kiinnitysjalat, seinäasennusrenkaat sekä suojaverkot.

### Tekniset tiedot

<b>Kuvaus</b>	Q-moottorit Multi-function ominaisuuksilla
<b>Jännite</b>	1~230 VAC
<b>Taajuus</b>	50 Hz (60 Hz)
<b>Teho</b>	Ottoteho: 60 W Akseliteho: 16 W
<b>Nimellisvirta</b>	0.42 A
<b>Kierrosluku</b>	1300 rpm
<b>Käyttölämpötila-alue</b>	-30...+40 °C
<b>Puhallussuunta</b>	A tai V
<b>Pyörimissuunta</b>	Vastapäivään katsottuna vetoakselista päin
<b>Moottorin tyyppi</b>	M4Q045-CF01-75
<b>Moottorin malli</b>	Sulkunapamoottori
<b>Moottorisuoja / Suoja</b>	Sisäänrakennettu lukkiutumisen esto.
<b>Suojausluokka</b>	IP42
<b>Moottorin eristysluokka</b>	B
<b>Laakerit</b>	Liukulaakerit
<b>Siipipyörä</b>	Alumiinia (siivet tilattava erikseen).
<b>Asennusasento</b>	Vapaa, suositellaan vaaka-asentoa
<b>Sähköinen kytkentä</b>	Johdon pituus 1500 mm
<b>Koko</b>	Aksiaalsiiven läpimitta 254 mm
<b>Paino</b>	1.3 kg
<b>Tuotenumero</b>	M4Q045CF0175

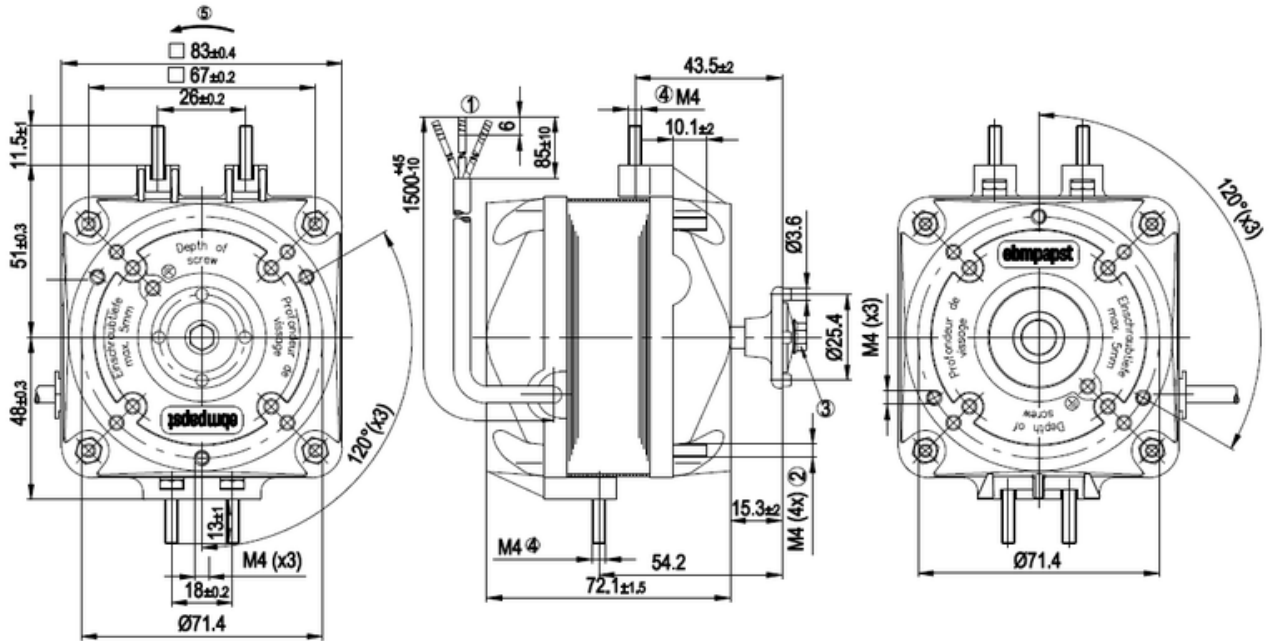
Katso päivitetty tiedot netistä [www.ebmpapst.fi](http://www.ebmpapst.fi)



# M4Q045CF0175

Q-moottorit Multi-function ominaisuuksilla

## Piirros



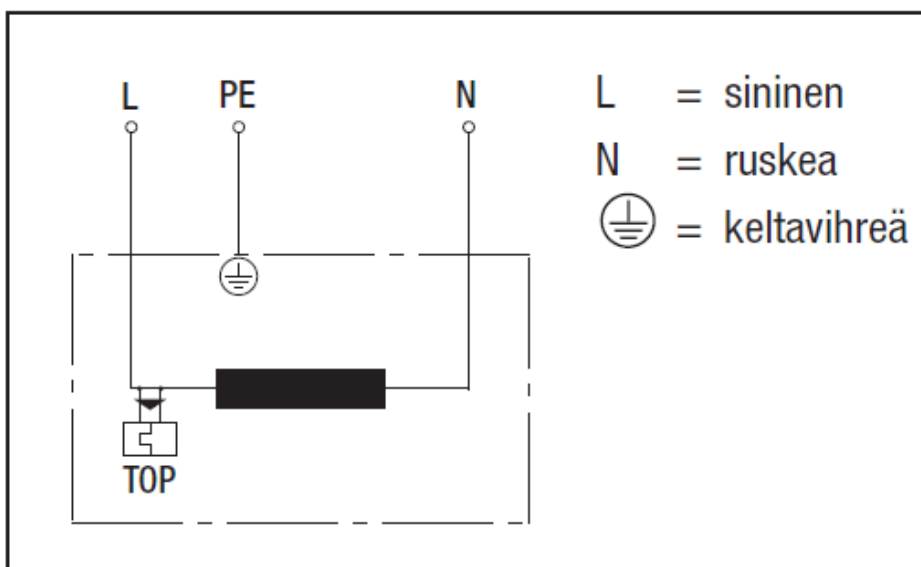


# M4Q045CF0175

Q-moottorit Multi-function ominaisuuksilla

## Kytentäkaavio

### B) Sulkunapamoottori sisäänrakennetulla lämpösuojalla



## Yhteystiedot

### ebm-papst Oy

Puistotie 1

02760 Espoo

Puh. (09) 8870 220

Fax (09) 8870 2213

mailbox@ebmpapst.fi

www.ebmpapst.fi