



M4Q045DA0175

Q-moottorit Multi-function ominaisuuksilla



Yleismoottori aksiaalisivellä mm. kylmälaitteisiin ja lämmönvaihtimiin. Kompakti ja vankkarakenteinen sulkunapamoottori. Lisäksi erikseen tilattava tarvittavat alumiinisiivet, joita on saatavissa eri siipikulmilla kummallakin puhallussuunnalla. Lisävarusteena saatavana myös kiinnitysjalat, seinäasennusrenkaat sekä suojaverkot.

Tekniset tiedot

Kuvaus	Q-moottorit Multi-function ominaisuuksilla
Jännite	1~230 VAC
Taajuus	50 Hz (60 Hz)
Teho	Ottoteho: 70 W Akseliteho: 18 W
Nimellisvirta	0.48 A
Kierrosluku	1300 rpm
Käyttölämpötila-alue	-30...+40 °C
Puhallussuunta	A tai V
Pyörimissuunta	Vastapäivään katsottuna vetoakselista päin
Moottorin tyyppi	M4Q045-DA01-75
Moottorin malli	Sulkunapamoottori
Moottorisuoja / Suoja	Sisäänrakennettu lukkiutumisen esto.
Suojausluokka	IP42
Moottorin eristysluokka	B
Laakerit	Liukulaakerit
Siipipyörä	Alumiinia (siivet tilattava erikseen).
Asennusasento	Vapaa, suositellaan vaaka-asentoa
Sähköinen kytkentä	Johdon pituus 1500 mm
Koko	Aksiaalisivet läpimitaltaan 254 tai 300 mm
Paino	1.6 kg
LVI Numero	8025099
Tuotenumero	M4Q045DA0175

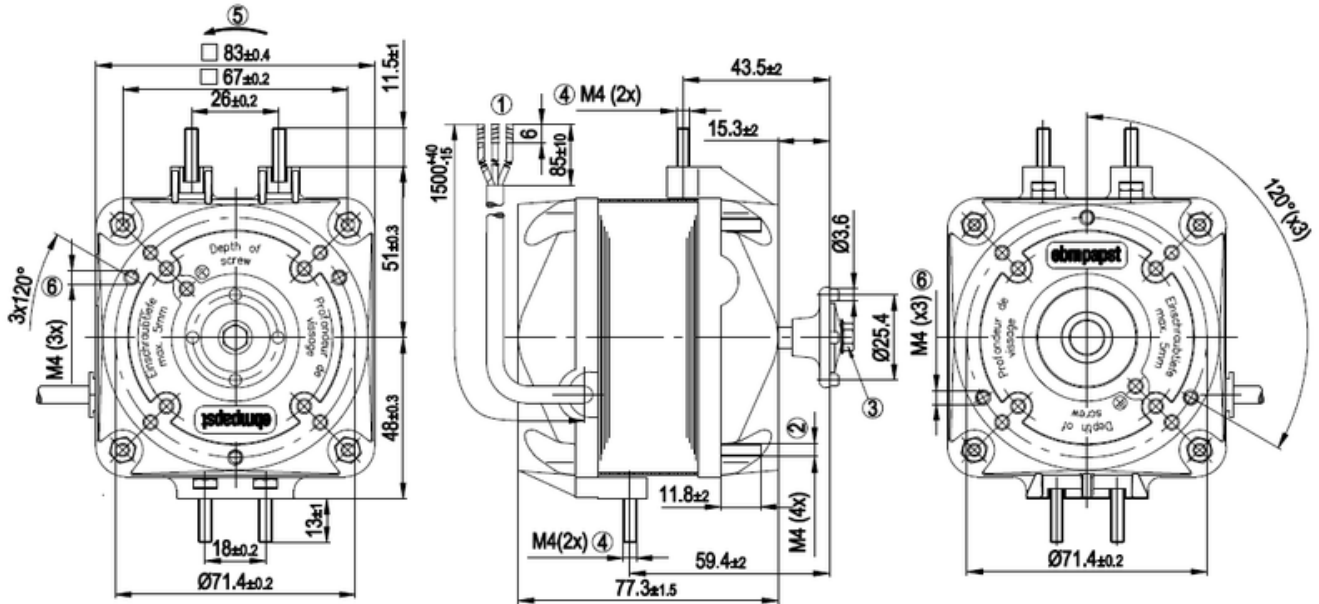
Katso päivitetty tiedot netistä www.ebmpapst.fi



M4Q045DA0175

Q-moottorit Multi-function ominaisuuksilla

Piirros



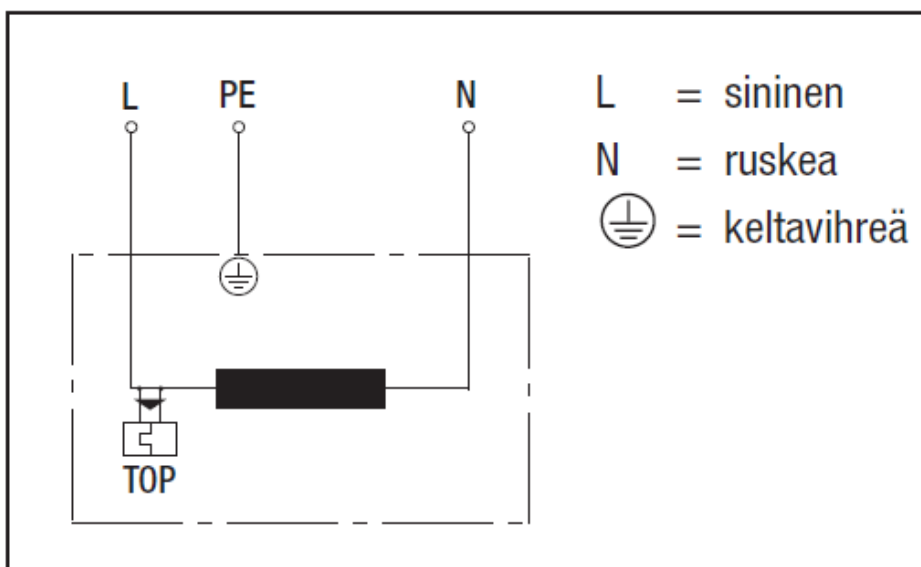


M4Q045DA0175

Q-moottorit Multi-function ominaisuuksilla

Kytentäkaavio

B) Sulkunapamoottori sisäänrakennetulla lämpösuojalla



Yhteystiedot

ebm-papst Oy

Puistotie 1

02760 Espoo

Puh. (09) 8870 220

Fax (09) 8870 2213

mailbox@ebmpapst.fi

www.ebmpapst.fi