



# M4Q045EF0175

## Q-moottorit Multi-function ominaisuuksilla



Yleismoottori aksiaalisivellä mm. kylmälaitteisiin ja lämmönvaihtimiin. Kompakti ja vankkarakenteinen sulkunapamoottori. Lisäksi erikseen tilattava tarvittavat alumiinisiivet, joita on saatavissa eri siipikulmilla kummallakin puhallussuunnalla. Lisävarusteena saatavana myös kiinnitysjalat, seinäasennusrenkaat sekä suojaverkot

### Tekniset tiedot

<b>Kuvaus</b>	Q-moottorit Multi-function ominaisuuksilla
<b>Jännite</b>	1~230 VAC
<b>Taajuus</b>	50 Hz (60 Hz)
<b>Teho</b>	Ottoteho: 110 W Akseliteho: 34 W
<b>Nimellisvirta</b>	0.75 A
<b>Kierrosluku</b>	1300 rpm
<b>Käyttölämpötila-alue</b>	-30...+40 °C
<b>Puhallussuunta</b>	A tai V
<b>Pyörimissuunta</b>	Vastapäivään katsottuna vetoakselista päin
<b>Moottorin tyyppi</b>	M4Q045-EF01-75
<b>Moottorin malli</b>	Sulkunapamoottori
<b>Moottorisuoja / Suoja</b>	Sisäänrakennettu lukkiutumisen esto.
<b>Suojausluokka</b>	IP42
<b>Moottorin eristysluokka</b>	B
<b>Laakerit</b>	Liukulaakerit
<b>Siipipyörä</b>	Alumiinia (siivet tilattava erikseen).
<b>Asennusasento</b>	Vapaa, suositellaan vaaka-asentoa
<b>Sähköinen kytkentä</b>	Johdon pituus 1500 mm
<b>Koko</b>	Aksiaalsiiven läpimitta 300 mm
<b>Paino</b>	2.2 kg
<b>LVI Numero</b>	8025101
<b>Tuotenumero</b>	M4Q045EF0175

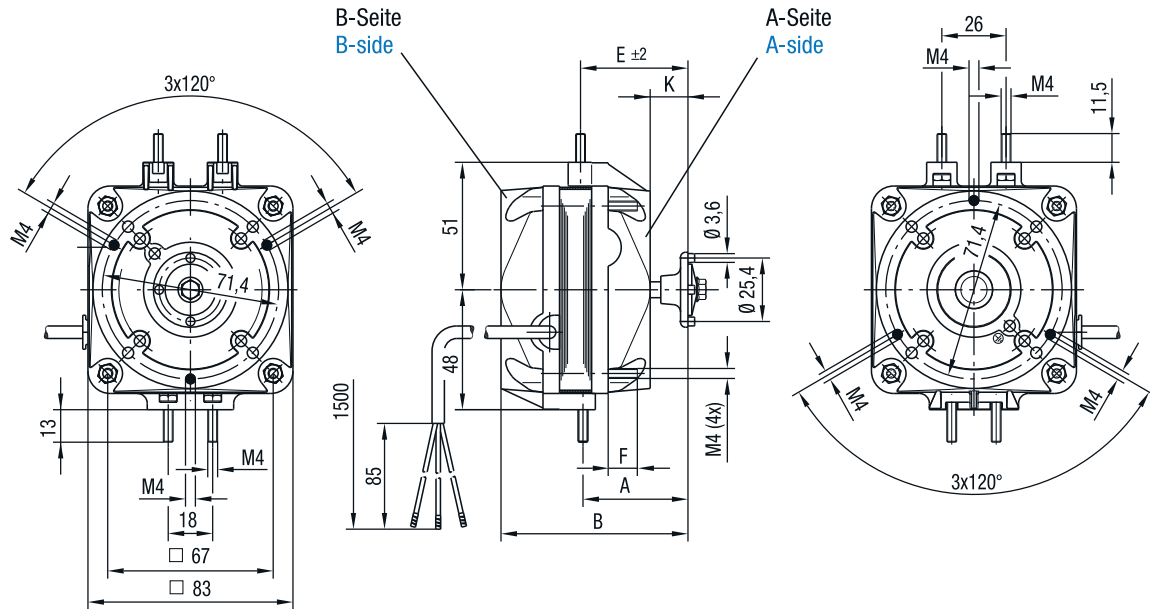
Katso päivitetty tiedot netistä [www.ebmpapst.fi](http://www.ebmpapst.fi)



# M4Q045EF0175

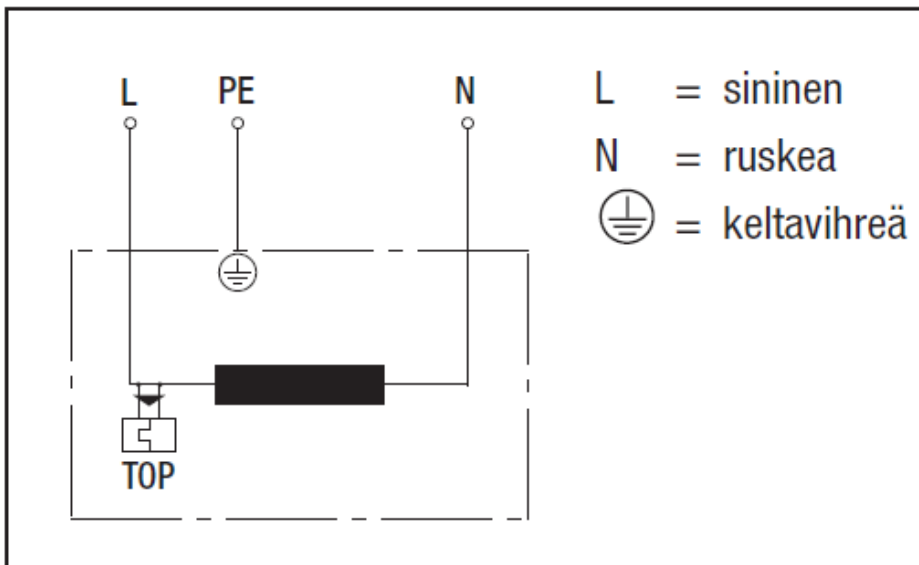
Q-mootorit Multi-function ominaisuuksilla

## Piirros



## Kytentäkaavio

### B) Sulkunapamoottori sisäänrakennetulla lämpösuojoilla





# M4Q045EF0175

Q-moottorit Multi-function ominaisuuksilla

## Yhteystiedot

**ebm-papst Oy**

Puistotie 1

02760 Espoo

Puh. (09) 8870 220

Fax (09) 8870 2213

[mailbox@ebmpapst.fi](mailto:mailbox@ebmpapst.fi)

[www.ebmpapst.fi](http://www.ebmpapst.fi)