



R2E140AE7734

Kaavuton keskipakopuhallin



Tuote on tarkoitettu varaosaksi.
(Staattorin laippa on imukartiossa)

Tekniset tiedot

Kuvaus	Kaavuton keskipakopuhallin
Jännite	1~230 VAC
Taajuus	50 Hz
Teho	93 W
Nimellisvirta	0.41A
Kierrosluvu	1450 rpm
Kondensaattori	2 µF (tilattava erikseen)
Pyörimissuunta	Myötäpäivään katsottuna roottorista päin
Moottorin tyyppi	M2E068-BF
Moottorin malli	Jännitesäädettävä ulkorottoriasynkronimoottori
Moottorisuoja / Suoja	Sisäänrakennettu lämpökytkin moottorisuoja, palautus katkaisemalla verkkovirta.
Suojausluokka	IP44
Moottorin eristysluokka	B
Laakerit	Kuulalaakerit
Materiaali	Siipipyörä eteenpäin kaartuvin siivin valmistettu pellistä, lakattu mustaksi.
Siipipyörä	F-pyörä
Sähköinen kytkentä	Johto 800 mm
C-mitta	1,7 mm
Paino	1.2 kg
Korvaa aikaisemmat mallit	G2E140FE7717
LVI Numero	8025009
Tuotenumero	R2E140AE7734

Katso päivitettyt tiedot netistä www.ebmpapst.fi

Tarvikkeet R2E140AE7734

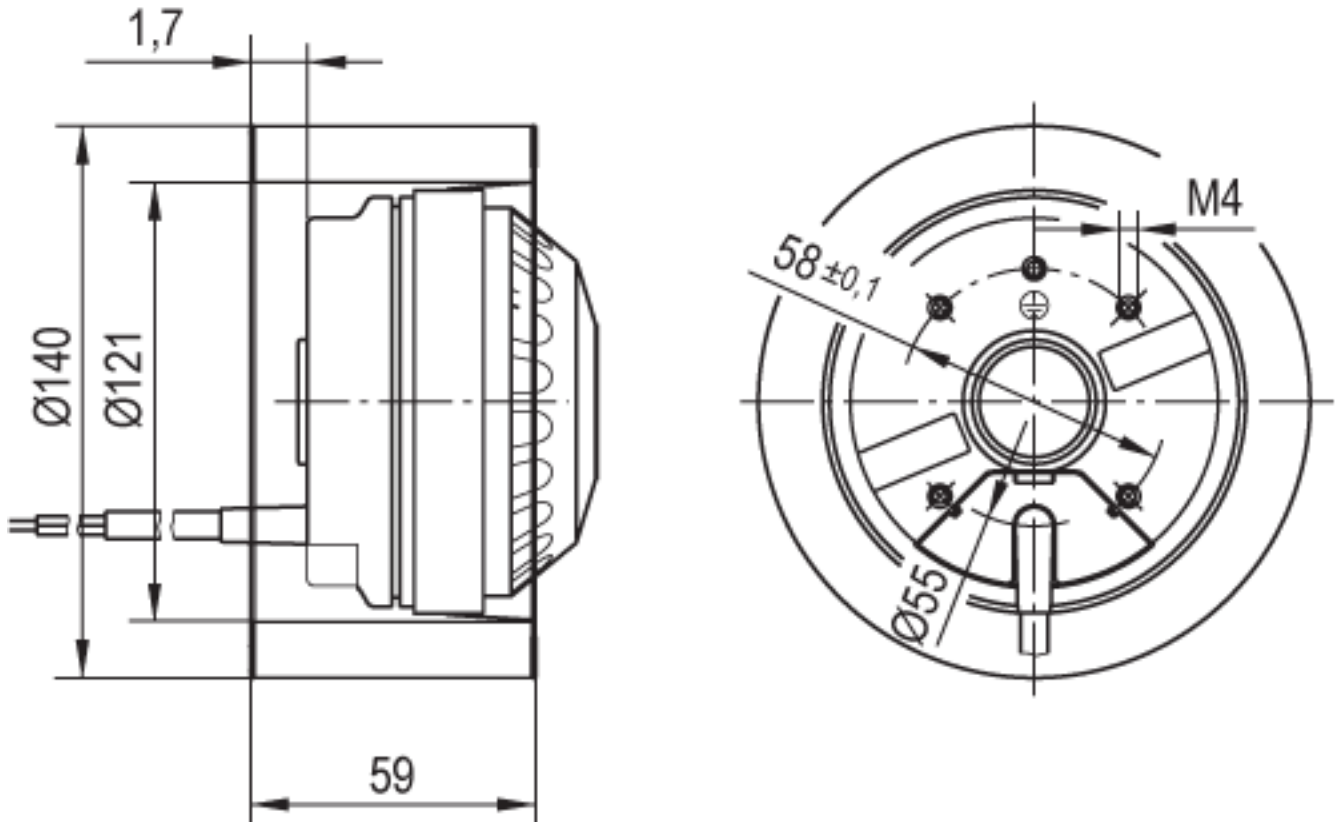
Nimitys	Tuotenumero	Tiedot
Kondensaattori 2 µF	358-TK0020-I	Kondensaattorin tarkat tuotetiedot ja mitat kondensaattorin sivun lisätietoja-linkistä.



R2E140AE7734

Kaavuton keskipakopuhallin

Piirros



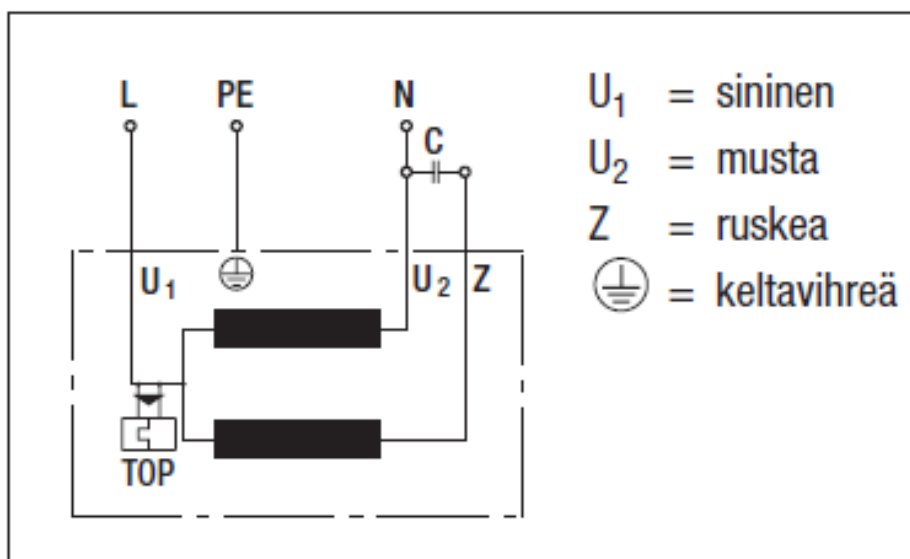


R2E140AE7734

Kaavuton keskipakopuhallin

Kytentäkaavio

A1) Yksivaiheinen kondensaattorimoottori sisäänrakennetulla lämpösuojalla



Yhteystiedot

ebm-papst Oy

Puistotie 1

02760 Espoo

Puh. (09) 8870 220

Fax (09) 8870 2213

mailbox@ebmpapst.fi

www.ebmpapst.fi