



# R2E140AI2832

Kaavuton keskipakopuhallin, varaosapuhallin

Tuote on tarkoitettu varaosaksi.



## Tekniset tiedot

<b>Kuvaus</b>	Kaavuton keskipakopuhallin, varaosapuhallin
<b>Jännite</b>	1~230 VAC
<b>Taajuus</b>	50 Hz
<b>Teho</b>	185 W
<b>Nimellisvirta</b>	0.73 A
<b>Kierroslukku</b>	2300 rpm
<b>Kondensaattori</b>	4 µF
<b>Pyörimissuunta</b>	Vastapäivään
<b>Moottorin tyyppi</b>	M2E068-DF
<b>Moottorin malli</b>	Jännitesäädettävä ulkoroottoriasynkronimoottori
<b>Moottorisuoja / Suoja</b>	Sisäänrakennettu lämpökytin moottorisuoja, palautus katkaisemalla verkkovirta.
<b>Suojausluokka</b>	IP44
<b>Moottorin eristysluokka</b>	B
<b>Laakerit</b>	Kuulalaakerit
<b>Materiaali</b>	Siiپیpyörä eteenpäin kaartuvin siivin valmistettu pellistä, lakattu mustaksi.
<b>Siiپیpyörä</b>	F-pyörä
<b>Sähköinen kytkentä</b>	Johto 400 mm
<b>Hyväksynät</b>	CE
<b>C-mitta</b>	94 mm
<b>Paino</b>	2.0 kg
<b>Korvaa aikaisemmat mallit</b>	R2E140AC0526
<b>LVI Numero</b>	8025158
<b>Tuotenumero</b>	R2E140AI2832

Katso päivitetetyt tiedot netistä [www.ebmpapst.fi](http://www.ebmpapst.fi)

## Tarvikkeet R2E140AI2832

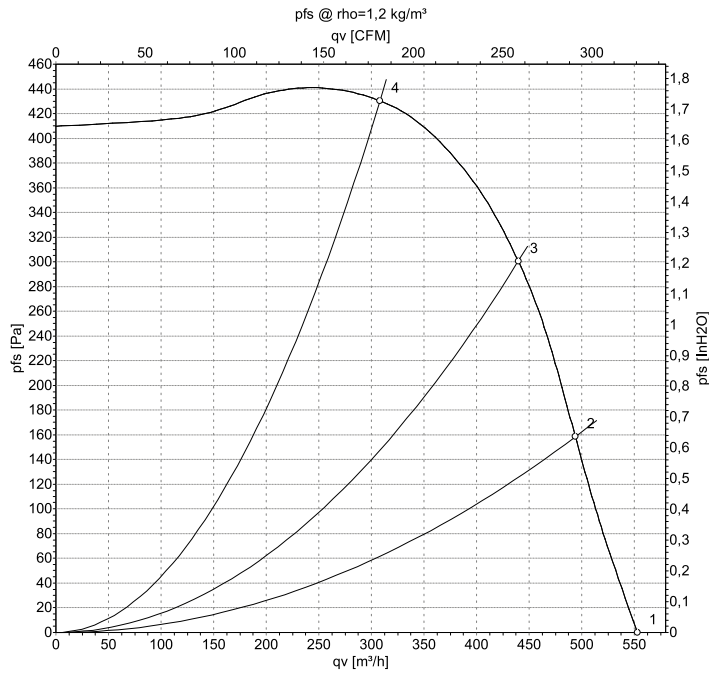
Nimitys	Tuotenumero	Tiedot
Kondensaattori 4 µF	358-TK0040-I	Kondensaattorin tarkat tuotetiedot ja mitat kondensaattorin sivun lisätietoja-linkistä.



# R2E140AI2832

Kaavuton keskipakopuhallin, varaosapuhallin

## Ominaiskäyrä



	U	f	n	P <sub>e</sub>	I	qv	p <sub>fs</sub>
	V	Hz	min <sup>-1</sup>	W	A	m <sup>3</sup> /h	Pa
1	230	50	2100	180	0.80	555	0
2	230	50	2295	163	0.71	495	160
3	230	50	2445	146	0.63	440	300
4	230	50	2655	116	0.50	310	430

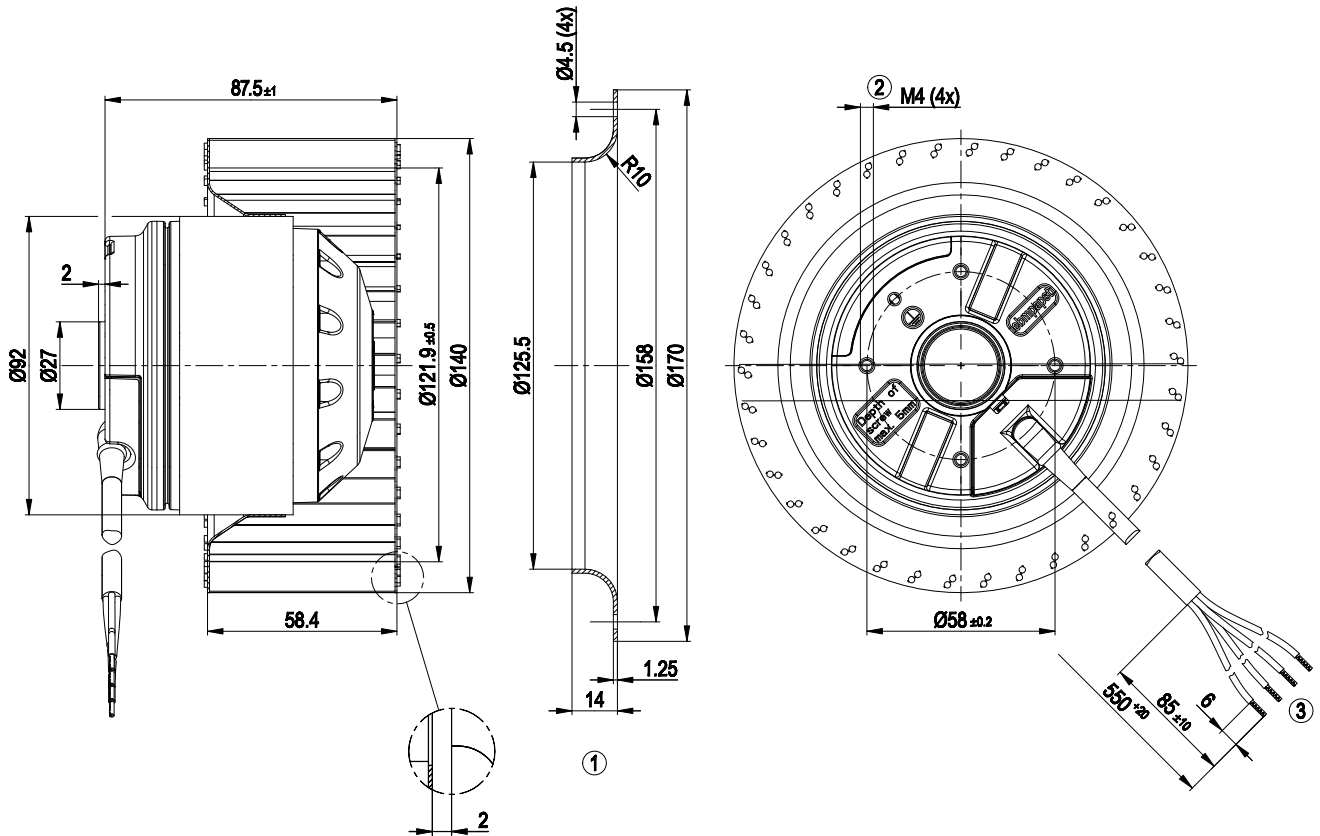
U = Supply voltage · f = Frequency · n = Speed · P<sub>e</sub> = Power input · I = Current draw · qv = Air flow · p<sub>fs</sub> = Pressure increase



# R2E140AI2832

Kaavuton keskipakopuhallin, varaosapuhallin

## Piirros



- 1 Lisävaruste: imukartio 09576-2-4013, ei sisälly toimitukseen
- 2 Ruuvien syvyys maks. 5 mm
- 3 Johto PVC 4G 0,5mm<sup>2</sup>, 4 x messinkinen johdin, päät kierretty

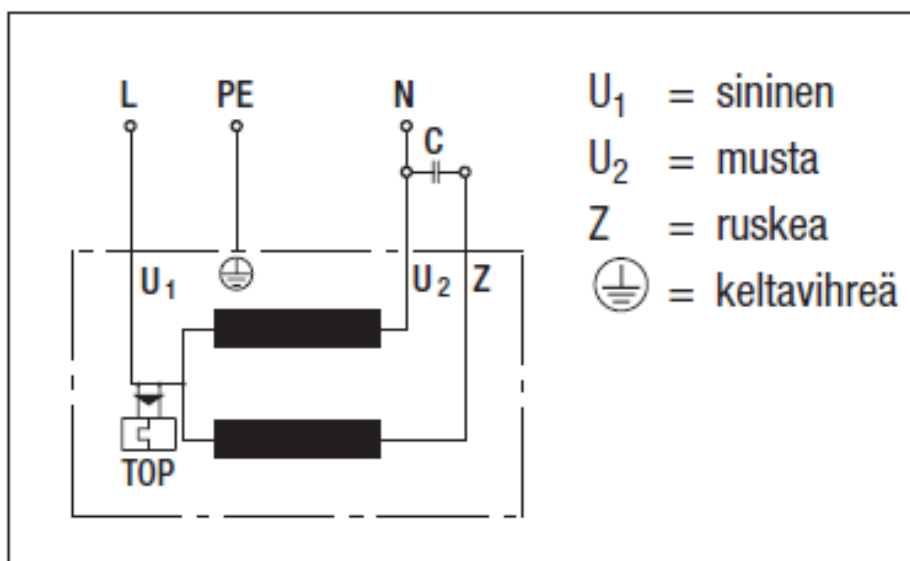


# R2E140AI2832

Kaavuton keskipakopuhallin, varaosapuhallin

## Kytentäkaavio

### A1) Yksivaiheinen kondensaattorimoottori sisäänrakennetulla lämpösuojalla



## Yhteystiedot

### ebm-papst Oy

Puistotie 1

02760 Espoo

Puh. (09) 8870 220

Fax (09) 8870 2213

mailbox@ebmpapst.fi

www.ebmpapst.fi