



# R2E140AI5214

## Kaavuton keskipakopuhallin



Tuote on tarkoitettu varaosaksi.

Huomioi ErP-direktiivi!

Tämä tuote ei läpäise ErP-säädöstä (EU 327/2011).

Asiakas sitoutuu itse varmistamaan, että voi käyttää puhallinta.

### Tekniset tiedot

<b>Kuvaus</b>	Kaavuton keskipakopuhallin
<b>Jännite</b>	1~230 VAC
<b>Taajuus</b>	50 Hz
<b>Teho</b>	210 W
<b>Nimellisvirta</b>	0.92 A
<b>Kierrosluku</b>	2200 rpm
<b>Kondensaattori</b>	4 µF
<b>Pyörimissuunta</b>	Myötäpäivään
<b>Moottorin tyyppi</b>	M2E068-DF
<b>Moottorin malli</b>	Jännitesäädettävä ulkoroottoriasynkronimoottori
<b>Moottorisuoja / Suoja</b>	Sisäänrakennettu lämpökytkin moottorisuoja, palautus katkaisemalla verkkovirta.
<b>Suojausluokka</b>	IP44
<b>Moottorin eristysluokka</b>	B
<b>Laakerit</b>	Kuulalaakerit
<b>Materiaali</b>	Siipipyörä eteenpäin kaartuvin siivin valmistettu pellistä, lakattu mustaksi.
<b>Siipipyörä</b>	F-pyörä
<b>Sähköinen kytkentä</b>	Johto 550 mm
<b>Ääniteho</b>	79 dB
<b>Hyväksynnät</b>	CE
<b>C-mitta</b>	90 mm
<b>Paino</b>	2.0 kg
<b>LVI Numero</b>	8025016
<b>Tuotenumero</b>	R2E140AI5214

Katso päivitetetyt tiedot netistä [www.ebmpapst.fi](http://www.ebmpapst.fi)



# R2E140AI5214

Kaavuton keskipakopuhallin

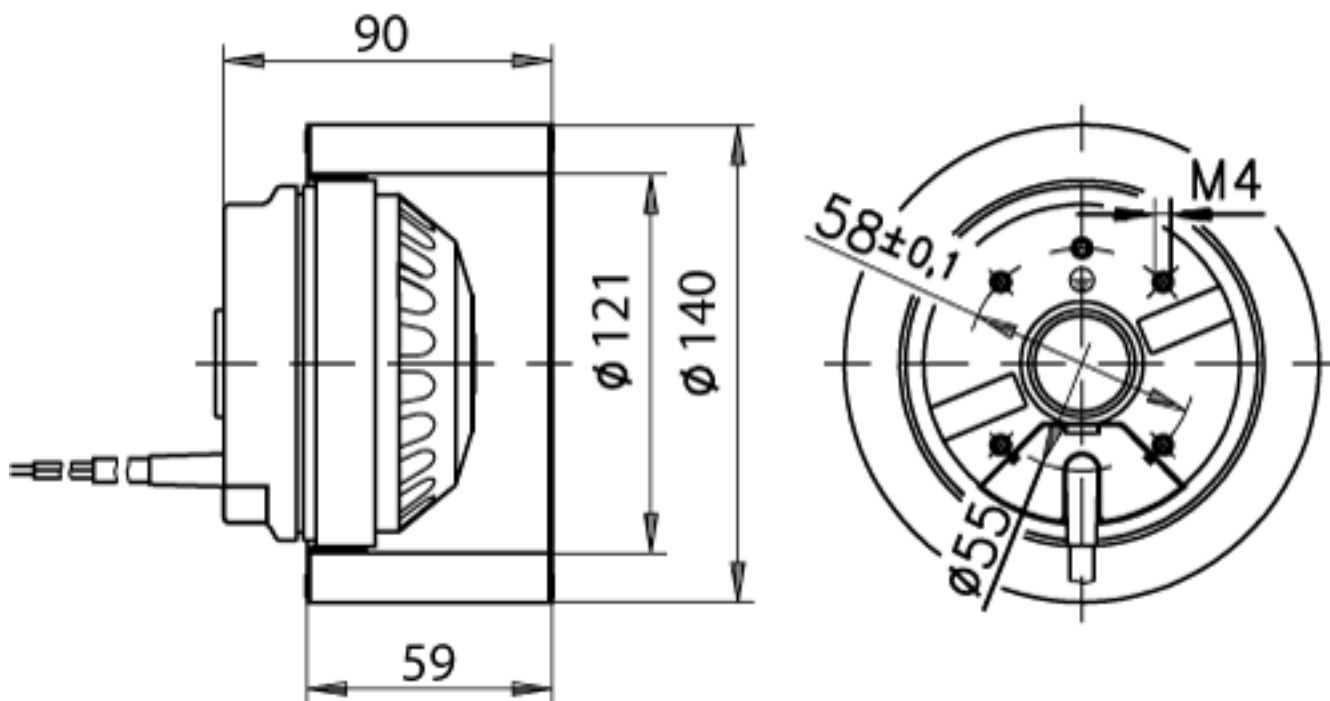
## Äänentehotaso - oktaavikaistakorjaus

Taajuus (Hz)	63	125	250	500	1000	2000	4000	8000
In (dB)	-	-17	-6	-7	-9	-7	-10	-9
Ut (dB)	-	-	-	-	-	-	-	-

## Tarvikkeet R2E140AI5214

Nimitys	Tuotenumero	Tiedot
Kondensaattori 4 $\mu$ F	358-TK0040-I	Kondensaattorin tarkat tuotetiedot ja mitat kondensaattorin sivun lisätietoja-linkistä.

## Piirros



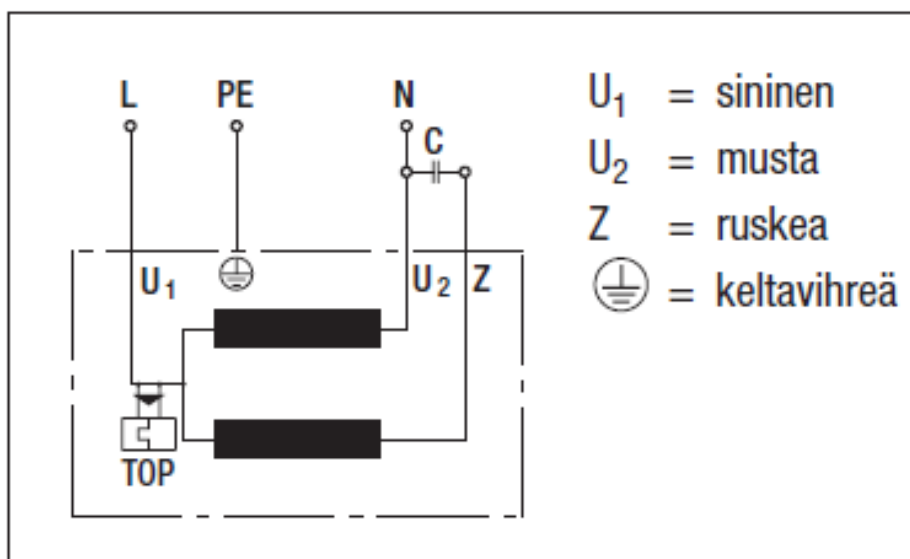


# R2E140AI5214

Kaavuton keskipakopuhallin

## Kytentäkaavio

### A1) Yksivaiheinen kondensaattorimoottori sisäänrakennetulla lämpösuojalla



## Yhteystiedot

### ebm-papst Oy

Puistotie 1

02760 Espoo

Puh. (09) 8870 220

Fax (09) 8870 2213

mailbox@ebmpapst.fi

www.ebmpapst.fi